



Kit campanello wireless con pulsante cinetico

DB100-01W colore bianco

DB100-01B colore nero

Trasmittitore aggiuntivo wireless

DB100-01W-TX colore bianco

DB100-01B-TX colore nero

Ricevitore aggiuntivo wireless

DB100-01W-RX colore bianco

DB100-01B-RX colore nero

Sommario

1. Introduzione.....	2
2. Panoramica	2
3. Avvertenze sulla sicurezza.....	2
4. Contenuto della confezione.....	2
5. Specifiche tecniche	3
6. Panoramica del prodotto	4
7. Associazione del Trasmittitore al Ricevitore	4
8. Cancellazione della memoria dei Trasmittitori associati	4
9. Selezione suoneria.....	4
10. Impostazione del volume suoneria.....	5
11. Installazione del Trasmittitore (pulsante)	5
12. Installazione del Ricevitore (campanello).....	5
13. Risoluzione dei problemi	5
14. Termini e condizioni	6

1. Introduzione

Leggere attentamente la presente guida d'installazione prima di utilizzare il prodotto. Questo manuale fornisce le informazioni base in merito ad un utilizzo in sicurezza, istruzioni per l'installazione e per un corretto funzionamento del dispositivo. Il dispositivo descritto nel presente manuale è destinato solo all'uso per il quale è stato espressamente progettato. Ogni altro utilizzo è da considerarsi come uso improprio e pericoloso. Conservare questo foglio istruzioni.

2. Panoramica

Il set è composto da un pulsante (trasmettitore) e da un campanello (ricevitore) plug-in dal design compatto. Il campanello è progettato per il collegamento costante alla rete elettrica da 230V AC 50Hz. Il pulsante è cinetico (privo di batteria) e dotato di una targhetta che consente di scrivere il proprio nome o il numero civico. La trasmissione tra il pulsante (trasmettitore) e il campanello (ricevitore) avviene tramite onde radio a una frequenza di 433,92 MHz. La portata dipende dalle condizioni locali e raggiunge fino a 180m in spazi aperti senza interferenze. Il kit ha una cosiddetta funzione di "autoapprendimento": il pulsante è in grado di generare il proprio codice di associazione che viene poi ricevuto dal campanello e memorizzato nella sua memoria. Il kit può quindi essere ampliato con pulsanti e campanelli aggiuntivi. La loro funzione di "autoapprendimento" impedisce inoltre al kit di influenzare i campanelli vicini.

3. Avvertenze sulla sicurezza

Per un corretto utilizzo del dispositivo, leggere attentamente il manuale di istruzioni.

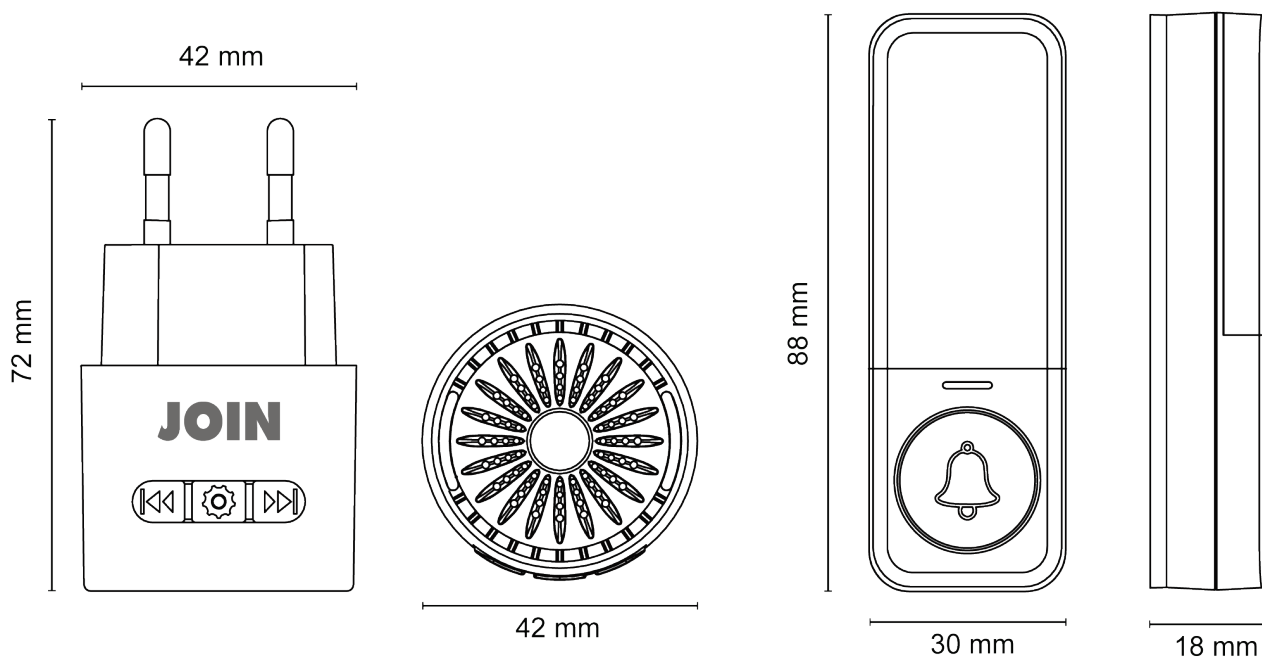
- Per evitare lesioni personali e danni al dispositivo causati da scosse elettriche, gli utenti devono prestare attenzione ai seguenti suggerimenti per la sicurezza.
- L'installazione deve essere effettuata con l'osservanza delle disposizioni regolanti l'installazione del materiale elettrico in vigore nel paese dove i prodotti sono utilizzati. In particolare l'impianto elettrico a cui appartiene la linea che alimenta il dispositivo deve
- rispettare la norma CEI 68-4 attualmente in vigore. Predetta linea deve essere facilmente sezionabile e opportunamente protetta dalle sovracorrenti, dai contatti diretti e indiretti.
- Un dispositivo di sezionamento facilmente accessibile deve essere incorporato nell'impianto elettrico eseguito a regola d'arte
- Il campanello (ricevitore) non è progettato per impiego in installazioni all'esterno ma solo per ambienti chiusi e asciutti
- Il campanello (ricevitore) deve essere posizionato in un luogo facilmente accessibile per facilitarne la gestione e lo scollegamento.
- Controllare periodicamente il funzionamento del Trasmettitore.
- Non utilizzare il dispositivo per finalità diverse da quelle prescritte.
- Non installare il dispositivo in zone dove possa essere soggetto a vibrazioni.
- Sovraccarichi, archi elettrici e cortocircuiti possono danneggiare irreparabilmente il dispositivo.
- Se c'è qualche anomalia o malfunzionamento, l'utente deve smettere di usarlo.
- Non esporre il dispositivo alla luce diretta del sole, a temperature estremamente elevate, a umidità eccessiva.
- Per evitare il pericolo di scosse elettriche, non aprire il telaio.
- Non pulire con alcol, detersivi aggressivi solventi od olii. Utilizzare semplicemente un panno leggermente inumidito con un po' di detersivo.
- Questo prodotto non è un giocattolo. Tenere fuori dalla portata di bambini e animali domestici.

4. Contenuto della confezione

- DB100-01W / DB100-01W:
1x Trasmettitore, 1x Ricevitore, Nastro biadesivo, 1x Manuale
- DB100-01W-TX / DB100-01B-TX:
1x Trasmettitore, Nastro biadesivo, 1x Manuale
- DB100-01W-RX / DB100-01B-RX:
1x Ricevitore, 1x Manuale

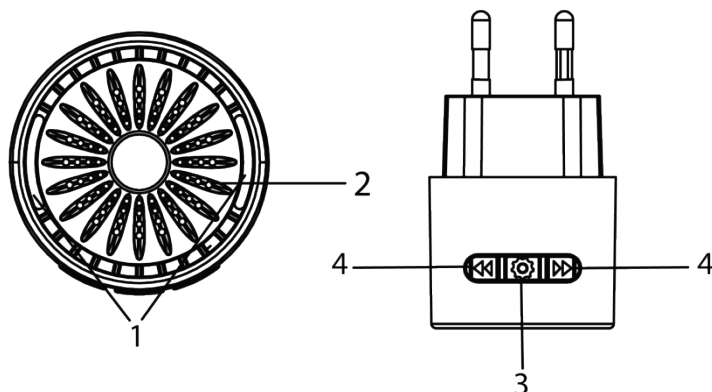
5. Specifiche tecniche

Raggio di azione	Fino a 180 metri in campo aperto (può ridursi fino a 1/5 in aree trafficate)
Frequenza	433,92 MHz (5 mW e.r.p. max)
Numero di melodie	64
Volume	Controllo a 5 livelli (0 - 110 dB)
Indicatore LED	Presente su trasmettitore e ricevitore
Apprendimento	Automatico
Capacità di abbinamento	Un ricevitore può essere associato a max 8 trasmettitori. Un trasmettitore può associare molti ricevitori, senza limitazioni.
Alimentazione	Trasmettitore: cinetico senza batteria Ricevitore: 110~220V AC 50Hz
Consumo energetico	Ricevitore: < 0,4 W
Collegamento	Trasmettitore: nastro biadesivo o viti Ricevitore: spina europea a 2 poli
Temperatura di funzionamento	-20 ~ 50°C
Grado di protezione	Trasmettitore: IP44 Ricevitore: IP20
Dimensioni (LxAxP)	Trasmettitore: 30x88x18mm Ricevitore: 42x72x42mm

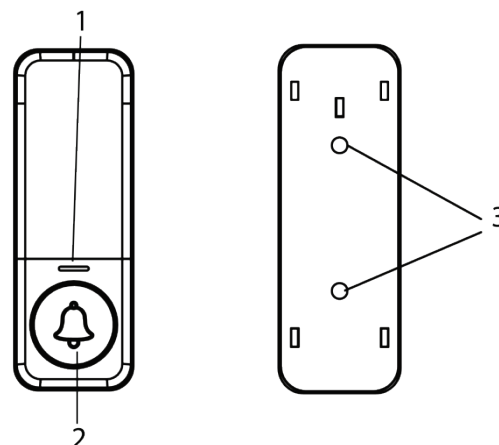


6. Panoramica del prodotto

Ricevitore (campanello)





Trasmettitore (pulsante)



1. LED
2. Altoparlante
3. Pulsante di associazione/impostazione del volume
4. Pulsante di modifica della suoneria

1. LED
2. Pulsante
3. Fori per il montaggio a parete

7. Associazione del Trasmettitore al Ricevitore

1. Collegare il Ricevitore a una presa da 230V AC/50 Hz.
2. Quindi, premere a lungo il pulsante di associazione  sul Ricevitore per circa 5 secondi.
3. Il LED del Ricevitore si accenderà; rilasciare il pulsante .



Il Ricevitore passerà alla modalità di associazione auto apprendente che dura circa 25 secondi.

Durante questo periodo, premere il pulsante del trasmettitore. Il Ricevitore suonerà e il Trasmettitore sarà ora associato al Ricevitore. La modalità di autoapprendimento termina automaticamente.



4. Per associare più Trasmettitori, ripetere il procedimento per ogni Trasmettitore dal passaggio 1.

Nota: il Ricevitore ha una memoria interna in cui memorizza i codici dei Trasmettitori attualmente associati in caso di un'interruzione di corrente. Non è quindi necessario associare nuovamente i Trasmettitori dopo un'interruzione di corrente.


8. Cancellazione della memoria dei Trasmettitori associati

1. Premere e tenere premuto il pulsante di associazione  sul Ricevitore.
2. Collegare il Ricevitore a una presa.
3. Il LED del Ricevitore si accenderà dopo circa 5 secondi.
4. Rilasciare il pulsante di associazione  sul Ricevitore.
5. Il LED del Ricevitore si spegnerà.
6. La memoria di tutti i Trasmettitori associati verrà cancellata.

9. Selezione suoneria

1. Premere ripetutamente il pulsante di modifica della suoneria  o  situato sul Ricevitore.
2. Ogni pressione del pulsante riprodurrà una melodia diversa.
L'ultima melodia riprodotta è quella che verrà utilizzata

10. Impostazione del volume suoneria

1. È possibile impostare 5 livelli di volume.
2. Premere ripetutamente il pulsante del volume  sul Ricevitore.
3. Ogni pressione modifica il volume

11. Installazione del Trasmettitore (pulsante)

1. Iniziare associando il Trasmettitore al Ricevitore.
2. Prima dell'installazione, verificare che la coppia funzioni in modo affidabile nel punto scelto.
3. Rimuovere il coperchio posteriore del Trasmettitore facendolo scorrere nel senso indicato dalla freccia.
4. Per il fissaggio utilizzare il nastro biadesivo (incluso) o due viti.
5. Sebbene il Trasmettitore abbia una classe di protezione IP44, scegliere una posizione in cui sia protetto dagli agenti atmosferici, come per esempio una nicchia nel muro.
6. Rimontare il Trasmettitore.
7. Premere il pulsante sul Trasmettitore per far suonare il Ricevitore. La pressione è accompagnata dall'illuminazione LED che indica che il Trasmettitore ha inviato un segnale radio.
8. Il Ricevitore riproduce la melodia selezionata.

Nota: il Trasmettitore può essere posizionato su pareti di legno o mattoni senza problemi. Tuttavia, non posizionare mai il Trasmettitore direttamente su oggetti metallici o materiali contenenti metallo, come finestre o porte in plastica con telaio in metallo. In questi casi, il Trasmettitore non funzionerà correttamente.

12. Installazione del Ricevitore (campanello)

1. Il Ricevitore è progettato solo per uso interno.
2. Quando è in funzione, deve essere collegato a una presa da 230V AC/50 Hz e con spazio libero attorno in modo che sia sempre accessibile.
3. La portata di trasmissione (max. 180 m) è influenzata dalle condizioni locali, come il numero di pareti attraverso cui passa il segnale, telai di porte in metallo e altri elementi che influenzano la trasmissione dei segnali radio (presenza di altri dispositivi radio che funzionano a una frequenza simile, come termometri wireless, controlli di cancelli ecc.). La portata di trasmissione può diminuire drasticamente a causa di questi fattori.

13. Risoluzione dei problemi

Il Ricevitore non suona:

- Il Ricevitore potrebbe essere fuori portata.
Modificare la distanza tra il Trasmettitore e il Ricevitore; la portata potrebbe essere influenzata dalle condizioni locali.
- Il Ricevitore non è alimentato.
Assicurarsi che il Ricevitore sia correttamente collegato alla presa e che l'alimentazione sia attiva o che il fusibile/interruttore automatico sia attivato.

14. Termini e condizioni

Nota tecnica

Alpha Elettronica S.r.l. si riserva la possibilità, nel rispetto delle norme in vigore, di apportare modifiche tecniche e dimensionali per migliorare le caratteristiche e le prestazioni del prodotto senza preavviso.

Limitazione di responsabilità civile

L'installazione, l'uso e la manutenzione del Kit campanello wireless, Trasmettitore e Ricevitore aggiuntivi, (di seguito indicati come "dispositivo") sono di esclusiva responsabilità dell'utente. Alpha Elettronica s.r.l. non è responsabile per eventuali danni diretti o indiretti derivanti dall'uso o dal malfunzionamento del dispositivo. Alpha Elettronica s.r.l. declina ogni responsabilità se il dispositivo viene danneggiato a causa di fattori umani che causano danni, lesioni o perdite. Alpha Elettronica s.r.l. declina ogni responsabilità per danni o lesioni derivanti da un uso improprio o da una mancata manutenzione del dispositivo. Alpha Elettronica s.r.l. non è responsabile per alcun tipo di danno, sia diretto che indiretto, morale, incidentale, speciale o consequenziale, come perdita di dati, interruzioni di attività o danni finanziari. La responsabilità di Alpha Elettronica s.r.l. è limitata al prezzo di acquisto del dispositivo. Si consiglia di seguire attentamente le istruzioni fornite nel manuale. È importante rispettare le normative locali e seguire le istruzioni specifiche per l'installazione e l'utilizzo.

Garanzia

Apparecchio garantito 24 mesi da qualsiasi difetto dovuto ai materiali o di fabbricazione. Ogni garanzia decade in caso di uso improprio, scorretto o negligente del dispositivo o di manomissioni di ogni genere. Il prodotto guasto deve essere reso al rivenditore per l'intervento di riparazione. La garanzia è valida solo se l'apparecchio è accompagnato da scontrino fiscale o da fattura.

Conformità CE



Questo prodotto è contrassegnato dal marchio CE in conformità con le disposizioni delle direttive:

Direttiva 2014/53/UE per la commercializzazione di apparecchi radio.

Direttiva 2011/65/EU, 2015/863/EU relativa alla restrizione sull'uso di sostanze pericolose nei dispositivi elettronici (RoHS)

Per ulteriori informazioni visitare il sito web www.alphaelettronica.com

E' fatto divieto all'utente di eseguire variazioni o apportare modifiche di qualsiasi tipo al dispositivo. Variazioni o modifiche annulleranno la Conformità del prodotto in relazione alle norme di cui sopra.

Smaltimento



Il simbolo del cestino barrato, in accordo alla Direttiva 2012/19/UE (D.lgs 49/2014 EN62321:2009) e Legge Europea 2018 - Legge 3 maggio 2019, n. 37, riportato sull'apparecchio indica che il prodotto, alla fine della propria vita utile, dovendo essere trattato separatamente dai rifiuti domestici, deve essere conferito in un centro di raccolta differenziata per apparecchiature elettriche ed elettroniche. Per informazioni sui punti di raccolta delle apparecchiature da rottamare, contattare il proprio Comune di residenza o i servizi di smaltimento locali.





Italiano: Con la presente Alpha Elettronica S.r.l. dichiara che DB100-01W, DB100-01B, DB100-01W-TX, DB100-01B-TX, DB100-01W-RX, DB100-01B-RX è conforme ai requisiti essenziali ed alle altre disposizioni pertinenti stabilite dalla direttiva 2014/53/EU.

English: Hereby, Alpha Elettronica S.r.l. declares that this DB100-01W, DB100-01B, DB100-01W-TX, DB100-01B-TX, DB100-01W-RX, DB100-01B-RX is in compliance with the essential requirements and other relevant provisions of Directive 2014/53/EU.

French: Par la présente Alpha Elettronica S.r.l. déclare que l'appareil DB100-01W, DB100-01B, DB100-01W-TX, DB100-01B-TX, DB100-01W-RX, DB100-01B-RX est conforme aux exigences essentielles et aux autres dispositions pertinentes de la directive 2014/53/EU. Par la présente, Alpha Elettronica S.r.l. déclare que ce DB100-01W, DB100-01B, DB100-01W-TX, DB100-01B-TX, DB100-01W-RX, DB100-01B-RX est conforme aux exigences essentielles et aux autres dispositions de la directive 2014/53/EU qui lui sont applicables

German: Hiermit Alpha Elettronica S.r.l. dass sich dieses DB100-01W, DB100-01B, DB100-01W-TX, DB100-01B-TX, DB100-01W-RX, DB100-01B-RX in Übereinstimmung mit den grundlegenden Anforderungen und den anderen relevanten Vorschriften der Richtlinie 2014/53/EU befindet". (BMW). Hiermit erklärt Alpha Elettronica S.r.l. die Übereinstimmung des Gerätes DB100-01W, DB100-01B, DB100-01W-TX, DB100-01B-TX, DB100-01W-RX, DB100-01B-RX mit den grundlegenden Anforderungen und den anderen relevanten Festlegungen der Richtlinie 2014/53/EU. (Wien)

Spanish: Por medio de la presente Alpha Elettronica S.r.l. declara que el DB100-01W, DB100-01B, DB100-01W-TX, DB100-01B-TX, DB100-01W-RX, DB100-01B-RX cumple con los requisitos esenciales y cualesquiera otras disposiciones aplicables o exigibles de la Directiva 2014/53/EU.

Portuguese: Alpha Elettronica S.r.l. declara que este DB100-01W, DB100-01B, DB100-01W-TX, DB100-01B-TX, DB100-01W-RX, DB100-01B-RX está conforme com os requisitos essenciais e outras disposições da Directiva 2014/53/EU.

Danish: Undertegnede Alpha Elettronica S.r.l. erklærer herved, at følgende udstyr DB100-01W, DB100-01B, DB100-01W-TX, DB100-01B-TX, DB100-01W-RX, DB100-01B-RX overholder de væsentlige krav og øvrige relevante krav i direktiv 2014/53/EU

Swedish: Härmed intygar Alpha Elettronica S.r.l. att denna DB100-01W, DB100-01B, DB100-01W-TX, DB100-01B-TX, DB100-01W-RX, DB100-01B-RX står i överensstämmelse med de väsentliga egenskapskrav och övriga relevanta bestämmelser som framgår av direktiv 2014/53/EU.

Finnish: Alpha Elettronica S.r.l. vakuuttaa täten että DB100-01W, DB100-01B, DB100-01W-TX, DB100-01B-TX, DB100-01W-RX, DB100-01B-RX tyyppinen laite on direktiivin 2014/53/EU oleellisten vaatimusten ja sitä koskevien direktiivin muiden ehtojen mukainen.

Dutch: Hierbij verklaart Alpha Elettronica S.r.l. dat het DB100-01W, DB100-01B, DB100-01W-TX, DB100-01B-TX, DB100-01W-RX, DB100-01B-RX in overeenstemming is met de essentiële eisen en de andere relevante bepalingen van richtlijn 2014/53/EU. Bij deze verklaart Alpha Elettronica S.r.l. dat deze DB100-01W, DB100-01B, DB100-01W-TX, DB100-01B-TX, DB100-01W-RX, DB100-01B-RX voldoet aan de essentiële eisen en aan de overige relevante bepalingen van Richtlijn 2014/53/EU.

Greek: ΜΕ ΤΗΝ ΠΑΡΟΥΣΑ Alpha Elettronica S.r.l. ΔΗΛΩΝΕΙ DB100-01W, DB100-01B, DB100-01W-TX, DB100-01B-TX, DB100-01W-RX, DB100-01B-RX ΣΥΜΜΟΡΦΩΝΕΤΑΙ ΠΡΟΣ ΤΙΣ ΟΥΣΙΩΔΕΙΣ ΑΠΑΙΤΗΣΕΙΣ ΚΑΙ ΤΙΣ ΛΟΙΠΕΣ ΣΧΕΤΙΚΕΣ ΔΙΑΤΑΞΕΙΣ ΤΗΣ ΟΔΗΓΙΑΣ 2014/53/EU.



EU-Declaration of Conformity

We, the undersigned,

Company

Alpha Elettronica S.r.l.

Address, City

Strada Antolini 2/A, 43044 Lemignano di Collecchio (PR)

Country

Italy

Phone number

+39 0521 804427

Fax number

+39 0521 804573

certify and declare under our sole responsibility that the following equipment:

Product description / Intended use

wireless doorbell with kinetic button, Additional wireless transmitter,
Additional wireless receiver
433,92MHz

EU / EFTA member states intended for use

EU: all members
EFTA: all members

Member states with restrictive use

none

Manufacturer

Alpha Elettronica S.r.l
Strada Antolini 2/A, 43044 Lemignano di Collecchio (PR)

Brand name

Alpha Elettronica

Type/Model

**DB100-01W, DB100-01B, DB100-01W-TX, DB100-01B-TX,
DB100-01W-RX, DB100-01B-RX**

is tested to and conforms with the essential requirements for protection of Health and the Safety of the user and any other person and Electromagnetic Compatibility, as included in following standards:

Art. of Directive	Standard	Date of issue of the standard
3.1(a) Health	EN62479	2010
3.1(a) Safety	EN IEC 62368-1	2020+A11:2020
3.1(b) EMC	ETSI EN 301 489-1 ETSI EN 301 489-3	V2.2.3 V2.3.2

and is tested to and conforms with the essential radio test suites so that it effectively uses the frequency spectrum allocated to terrestrial/space radio communication and orbital resources so to as to avoid harmful interference, as included in following standards:

Art. of Directive	Standard	Date of issue of the standard
3.2 Spectrum	ETSI EN 300 220-1 ETSI EN 300 220-2	V3.1.1 V3.2.1

and therefore complies with the essential requirements and provisions of Art. 3.3 too, where applicable, of the **Directive 2014/53/EU** of the European Parliament and of the council of April 16, 2014 on Radio equipment and Telecommunications Terminal Equipment and the mutual recognition of their conformity and with the provisions of Annex II.

Collecchio 12/11/2024

ALPHA ELETRONICA S.R.L.




Salsi Davide
Responsible Technical / Technical Manager