



Alpha Elettronica S.r.l.

Manuale d'uso (rev. 1)

KUPSM014

Mini UPS DC - 5V/9V/12V - USB 5V - 30W - 16000mAh

Avvertenze

Leggere attentamente la presente guida d'installazione prima di utilizzare il prodotto. Questo manuale fornisce le informazioni base in merito ad un utilizzo in sicurezza, istruzioni per l'installazione e per un corretto funzionamento del dispositivo. Il dispositivo descritto nel presente manuale è destinato solo all'uso per il quale è stato espressamente progettato. Ogni altro utilizzo è da considerarsi come uso improprio e pericoloso. Conservare questo foglio istruzioni.

Panoramica

Mini UPS compatto e affidabile, ideale per salvaguardare e fornire energia quali dispositivi di rete (modem, router, telecamere IP) e altre apparecchiature che richiedono un'alimentazione DC di 5V, 9V o 12V. E' dotato inoltre di una porta USB 5V.

La batteria agli ioni di litio assicura un'autonomia estesa alle apparecchiature collegate in caso di blackout domestico.

Specifiche tecniche

Tensione d'ingresso	100~240Vac 50/60Hz
Potenza di uscita totale	30W (max)
Capacità batteria	16000mAh / 3.7V / 59,2Wh Ioni di litio
Autonomia batteria	Circa 2h40min@18W, circa 1h30min@30W
Tecnologia	Switching
Uscita	DC 1 : 12V / 2.5A DC 2 : 12V / 2.5A DC 3 : 9V / 2.5A DC 4 : 5V / 2.4A USB : 5V / 2.4A
Tempo di ricarica batteria	6h circa
Raffreddamento	Naturale (rumorosità <40 dB a 1 m)
Temperatura e umidità operativa	0~40°C, <75%RH (modalità AC) -10~50°C, <75%RH (modalità batteria)
Temperatura e umidità di stoccaggio	15~35°C, 40~75% RH
Grado di protezione	IP20
Dimensioni	173 x 108 x 31,8mm (L*W*H)
Peso netto	508g

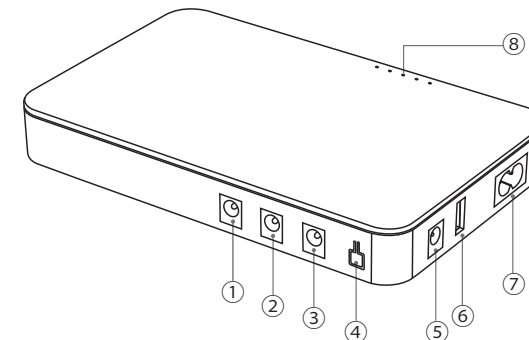
Informazioni sulla sicurezza

Per evitare lesioni personali e danni al dispositivo causati da scosse elettriche, gli utenti devono prestare attenzione ai seguenti suggerimenti per la sicurezza.

- Questo prodotto contiene componenti elettrici sensibili che possono essere danneggiati da picchi elettrici, sovratensioni, scosse elettriche, scariche elettriche, ecc.
- L'UPS non dispone di componenti interni in cui è richiesta manutenzione da parte dell'utente.
- Utilizzare in ambienti asciutti e ventilati, privi di gas corrosivi e forti interferenze elettromagnetiche.
- Non collegare all'UPS articoli quali apparecchiature mediche o di supporto vitale.
- Si raccomanda di mantenere una certa distanza di sicurezza con apparecchiature mediche.
- Non posizionare vicino all'acqua o a qualsiasi area umida. Evitare che entrino nello chassis.
- Maneggiare il dispositivo con cura per evitare vibrazioni violente, che potrebbero influire sulle prestazioni.
- Non esporre alla luce diretta del sole o a temperature estremamente elevate.
- Mantenere una distanza adeguata e non sovrapporre con altri dispositivi.
- Se c'è qualche anomalia o malfunzionamento, l'utente deve smettere di usarlo.
- Per evitare il pericolo di scosse elettriche, non aprire il telaio.
- In caso di emergenza, premere il pulsante OFF e scollegare il cavo di alimentazione.
- In caso di guasto, contattare il tecnico autorizzato.
- Assicurarsi che la tensione di funzionamento sia la stessa indicata sull'UPS.
- Prima di pulire, scollegare la spina di alimentazione e spegnere l'UPS. Non pulire con un panno umido o liquido.
- Non disassemblare la batteria, l'elettrolito rilasciato è dannoso per la pelle e gli occhi.
- Il dispositivo non è un giocattolo; non deve essere lasciato alla portata di bambini o animali domestici.
- Verificare la tensione operativa dei dispositivi da alimentare e collegarli all'uscita appropriata dell'UPS.
- Caricare completamente la batteria dell'UPS prima del primo utilizzo.
- Per un corretto funzionamento delle batterie, utilizzare a una temperatura ambiente compresa tra 20 e 25°C.

Caratteristiche

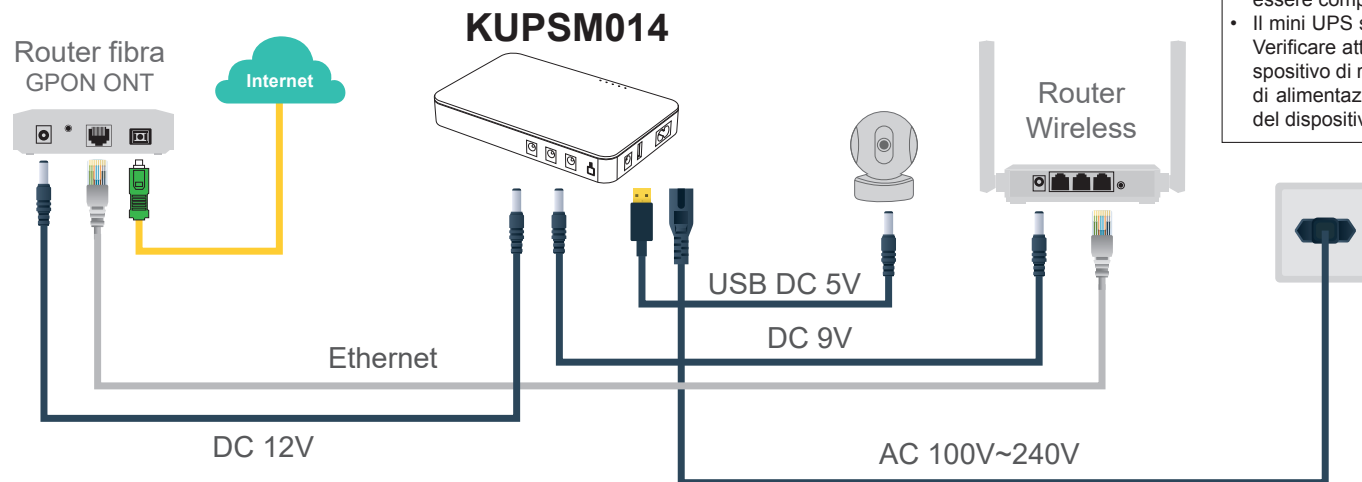
- ① Uscita DC (12V)
- ② Uscita DC (12V)
- ③ Uscita DC (9V)
- ④ ON/OFF
- ⑤ Uscita DC (5V)
- ⑥ Uscita USB (5V)
- ⑦ Ingresso AC 100-240V
- ⑧ Indicatori LED



Contenuto della confezione

- 1 x Mini UPS
- 1 x Cavo di ingresso alimentazione AC spina Europa 2 poli 1m
- 1 x Cavo di uscita alimentazione DC connettore 5,5x2,1mm 40cm
- 1 x Adattatore da presa 5,5x2,1mm a spina 5,5x2,5mm
- 1 x Manuale d'uso

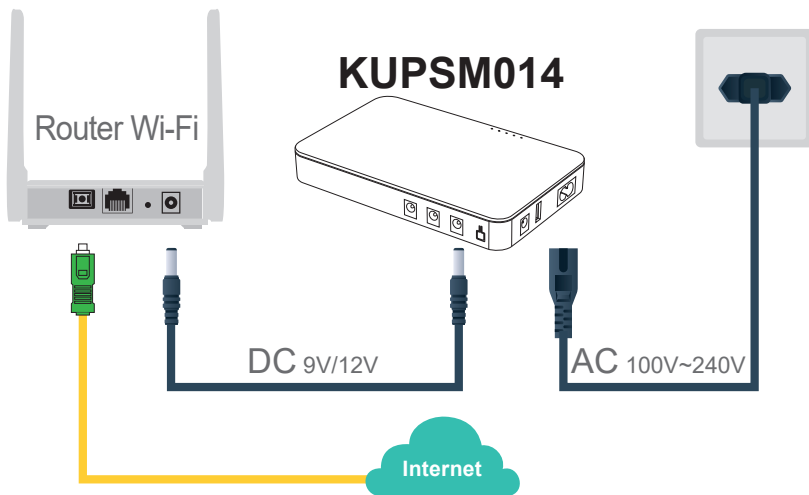
Esempio utilizzo 1 - Alimentazione di tre dispositivi con tensioni differenti



Attenzione - Prima di collegare l'UPS

- La configurazione della connessione internet deve essere completata.
- Il mini UPS supporta solo uscite DC 5V / 9V / 12V. Verificare attentamente la tensione richiesta dal dispositivo di rete. E' possibile verificare le specifiche di alimentazione sul manuale utente, sull'etichetta del dispositivo di rete o contattando il fabbricante.

Esempio utilizzo 2 - Alimentazione di un dispositivo



4. Indicatori

Indicatore LED		Descrizione	
Indicatore 1	Modalità AC	ON	Modalità AC
Indicatore 2	Modalità batteria	ON	Modalità batteria
Indicatore 3	100	ON	Batteria 60%~100%
		Lampeggiante	Batteria in carica
Indicatore 4	60	ON	Batteria 30%~60%
		Lampeggiante	Batteria in carica
Indicatore 5	30	ON	Batteria 0%~30%
		Lampeggiante	Batteria in carica
Tutti e 3 gli i led di alimentazione lampeggiano simultaneamente			Sovraccarico

Nota tecnica

Alpha Elettronica S.r.l. si riserva la possibilità, nel rispetto delle norme in vigore, di apportare modifiche tecniche e dimensionali per migliorare le caratteristiche e le prestazioni del prodotto senza preavviso.

Istruzioni per l'uso

1. Collegare il dispositivo di rete al mini UPS.

Mentre il mini UPS è spento, collegare i dispositivi di rete (router wireless, GPON ONT, ecc.) al mini UPS.

ATTENZIONE!

La potenza di uscita di questo mini UPS è determinata dalla sua capacità di potenza totale, e la potenza combinata di tutti i carichi collegati non deve superare la potenza massima di uscita.

2. Collegare l'alimentazione in ingresso al mini UPS

Utilizzare il cavo di alimentazione incluso nella confezione per collegare il mini UPS all'alimentazione.

ATTENZIONE!

Se non utilizzato per un periodo di tempo prolungato, mantenere una carica completa e conservare il mini UPS in un luogo fresco. Se il tempo di stoccaggio è troppo lungo, accenderlo e ricaricare in tempo. Si raccomanda di caricare il mini UPS almeno una volta al mese.

Nota: la durata delle batterie è influenzata in modo significativo dalla temperatura dell'ambiente di utilizzo e da altri fattori come il numero di cicli di carica/scarica, la profondità delle scariche e l'umidità.

Limitazione di responsabilità

L'installazione, l'uso e la manutenzione del mini UPS codice KUPSM014 (di seguito indicato come "dispositivo") è di esclusiva responsabilità dell'utente. Alpha Elettronica s.r.l. non è responsabile per eventuali danni diretti o indiretti derivanti dall'uso o dal malfunzionamento del dispositivo. Alpha Elettronica s.r.l. declina ogni responsabilità se il dispositivo viene danneggiato a causa di fattori umani che causano danni, lesioni o perdite. Alpha Elettronica s.r.l. declina ogni responsabilità per danni o lesioni derivanti da un uso improprio o da una mancata manutenzione del dispositivo. Alpha Elettronica s.r.l. non è responsabile per alcun tipo di danno, sia diretto che indiretto, morale, incidentale, speciale o consequenziale, come perdita di dati, interruzioni di attività o danni finanziari. La responsabilità di Alpha Elettronica s.r.l. è limitata al prezzo di acquisto del dispositivo. Si consiglia di seguire attentamente le istruzioni fornite nel manuale. È importante rispettare le normative locali e seguire le istruzioni specifiche per l'installazione e l'utilizzo.

Garanzia

Apparecchio garantito 24 mesi da qualsiasi difetto dovuto ai materiali o di fabbricazione. Ogni garanzia decade in caso di uso improprio, scorretto o negligente del dispositivo o di manomissioni di ogni genere. Il prodotto guasto deve essere reso al rivenditore per l'intervento di riparazione. La garanzia è valida solo se l'apparecchio è accompagnato da scontrino fiscale o da fattura.

Conformità CE



Questo prodotto è contrassegnato dal marchio CE in conformità con le disposizioni delle direttive:

Direttiva 2014/30/UE per la Compatibilità Elettromagnetica.

Direttiva 2014/35/UE per la Sicurezza Elettrica.

Direttiva 2011/65/EU, 2015/863/EU relativa alla restrizione sull'uso di sostanze pericolose nei dispositivi elettronici (RoHS).

Direttiva 2012/19/EE sui rifiuti di apparecchiature elettriche ed elettroniche (RAEE).

E' fatto divieto all'utente di eseguire variazioni o apportare modifiche di qualsiasi tipo al dispositivo. Variazioni o modifiche annulleranno la Conformità del prodotto in relazione alle norme di cui sopra.

Operazioni di base

1. Accensione / Spegnimento mini UPS

- In modalità AC

Il mini UPS si accenderà automaticamente quando collegato all'alimentazione.

Premere e tenere premuto il pulsante ON/OFF per circa 2 secondi per spegnere il mini UPS.

Per riavviare il mini UPS, premere il pulsante ON/OFF e accendere il mini UPS.

- In modalità batteria

Premere il pulsante ON/OFF e accendere il mini UPS.

Premere e tenere premuto il pulsante ON/OFF per circa 2 secondi per spegnere il mini UPS.

Il mini UPS si spegnerà automaticamente dopo 30 secondi se non è collegato alcun carico.

2. Protezione da sovraccarico

Quando si verifica un sovraccarico, tutti e 3 gli indicatori di alimentazione si accendono e lampeggiano. Il mini UPS si spegne automaticamente per proteggersi se il sovraccarico persiste.

Rimuovere alcuni carichi prima di riavviare il mini UPS.

3. Protezione da cortocircuito

In caso di cortocircuito, tutte le porte di uscita vengono disattivate e il mini UPS si spegne automaticamente per proteggere il dispositivo.

Smaltimento

Il simbolo del cestino barrato, in accordo alla Direttiva 2012/19/UE (D.lgs 49/2014 EN62321:2009) e Legge Europea 2018 - Legge 3 maggio 2019, n. 37, riportato sull'apparecchio indica che il prodotto, alla fine della propria vita utile, dovendo essere trattato separatamente dai rifiuti domestici, deve essere conferito in un centro di raccolta differenziata per apparecchiature elettriche ed elettroniche. Per informazioni sui punti di raccolta delle apparecchiature da rottamare, contattare il proprio Comune di residenza o i servizi di smaltimento locali.

Smaltimento di batterie

In accordo con il Regolamento (UE) 2023/1542, il simbolo del cestino barrato riportato sull'apparecchio indica che la batteria, alla fine della propria vita utile, deve essere trattata separatamente dai rifiuti domestici e essere conferita negli appositi contenitori. Per informazioni sui punti di raccolta, contattare il proprio Comune di residenza o i servizi di smaltimento locali.

Per ulteriori informazioni visitare il sito web www.alphaelettronica.com oppure scansionare il QR-CODE per accedere alla pagina internet del prodotto.



Imported by Alpha Elettronica S.r.l. Strada Antolini 2/A 43044 Collecchio (PR) Italia

www.alphaelettronica.com

Made in China



PAP