

Nice

RGBW-Control

Universal remote control for RGB/RGBW and other LEDs

IT - Istruzioni ed avvertenze per l'installazione e l'uso

Nice

1 AVVERTENZE



L'apparecchiatura è alimentata con tensione sicura. Tuttavia, occorre adottare una particolare cautela o commissionare l'installazione a un soggetto qualificato.

Collegare solo in conformità con uno degli schemi presentati nel manuale completo. Un collegamento errato può provocare rischi per la salute, la vita o danni materiali.

Il Controller e il carico collegato alla sua uscita devono essere alimentati da alimentatori stabilizzati 12VDC o 24VDC. Collegando una più alta tensione o se la tensione del carico non corrisponde si possono causare danni al dispositivo!

Collegamento di lunghe strisce RGB LED RGBW possono causare cadute di tensione, con conseguente calo di luminosità della luce sulle uscite RGBW più lontane. Per eliminare questo effetto si consiglia di collegare alcune strisce più corte in parallelo anziché un'unica striscia lunga collegata in serie.

Il dispositivo è stato progettato per essere installato in un interruttore con alloggiamento a parete della profondità non inferiore a 60 mm. L'alloggiamento dell'interruttore e i connettori elettrici devono essere conformi alle norme di sicurezza nazionali.

Non esporre il prodotto all'umidità, acqua o altri liquidi.

Questo prodotto è stato progettato esclusivamente per uso interno. Non utilizzare all'aperto!

Il prodotto non è un giocattolo. Tenere lontano da bambini e animali domestici!

2 DESCRIZIONE DEL PRODOTTO

RGBW-Control è una centralina universale RGB/RGBW compatibile con lo standard Z-Wave Plus™.

Il dispositivo utilizza il segnale PWM per il comando dei nastri LED (monocromatici, RGB, RGBW), delle lampade LED, delle lampade alogene e di altre resistenze. L'apparecchiatura può anche misurare la potenza attiva e l'energia elettrica assorbita dal carico. I ricevitori possono essere alimentati con tensione pari a 12 o 24V.

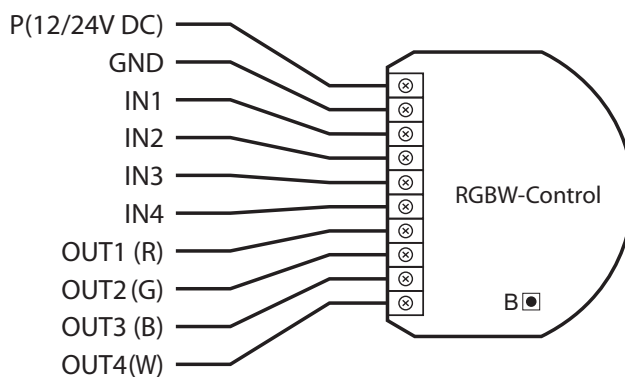
Gli ingressi sono compatibili con commutatori mono- e bistabili, nonché con sensori analogici 0-10V (ad es. temperatura, umidità, luce).

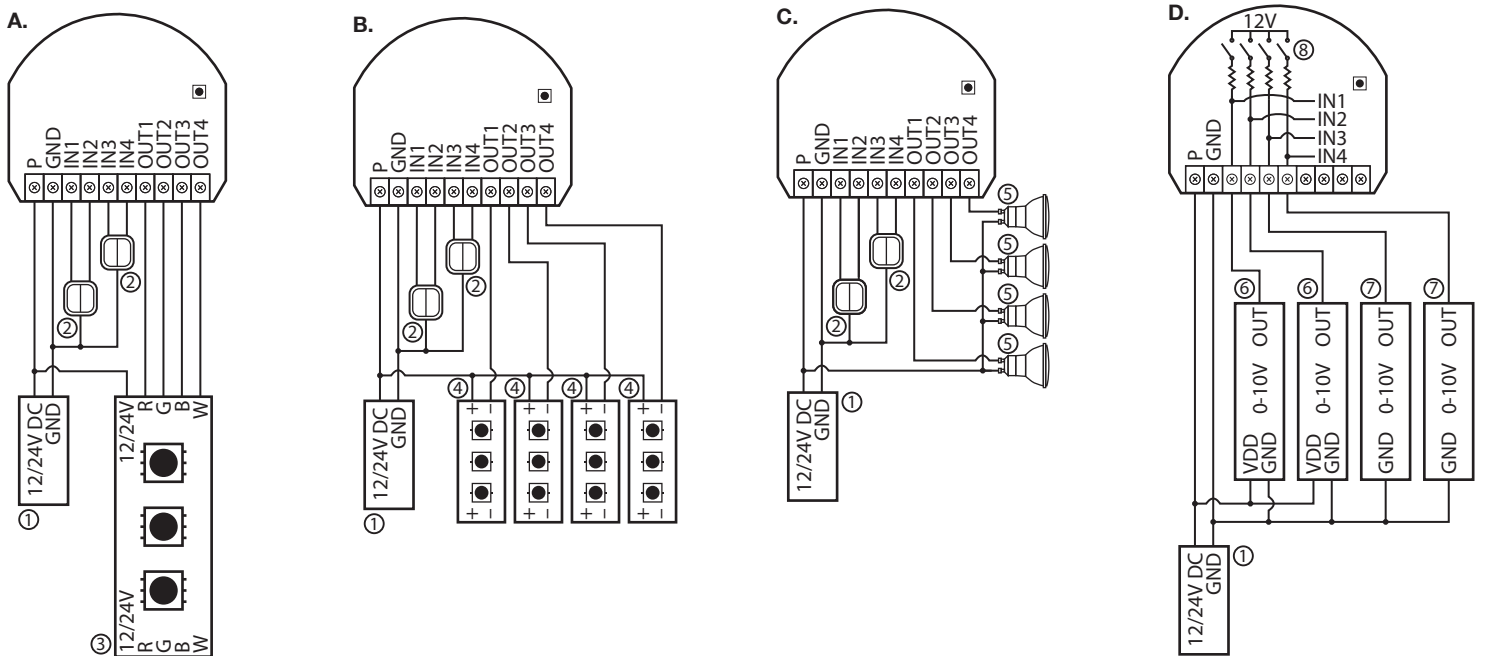


3 ATTIVAZIONI DI BASE DEL DISPOSITIVO

1. Spegnerne la tensione di rete.
2. Aprire l'alloggiamento a muro dell'interruttore.
3. Collegare l'apparecchiatura in conformità con uno degli schemi:
 - A** - Esempio di collegamento con nastro LED RGBW
 - B** - Esempio di collegamento con nastri LED monocromatici
 - C** - Esempio di collegamento con illuminazione alogena
 - D** - Esempio di collegamento con sensori analogici o potenziometri 0-10V

Ⓜ alimentatore 12/24V, Ⓜ commutatore, Ⓜ Nastro LED RGBW, Ⓜ nastro LED monocromatico, Ⓜ illuminazione alogena, Ⓜ sensore analogico a 3 fili 0-10V, Ⓜ sensore analogico a 2 fili 0-10V, Ⓜ resistenza pull-up configurabile, B – tasto di servizio
4. Accendere la tensione di rete.
5. Impostare il controller Z-Wave™ principale in modalità di aggiunta.
6. Premere rapidamente, per tre volte, il tasto B.
7. Attendere che il dispositivo sia aggiunto al sistema.
8. l'aggiunta sarà confermata dal controller.
9. Chiudere la scatola di derivazione.





4 FUNZIONAMENTO DEFAULT

1 x clic – ripristinare l'ultimo stato/ impostare sullo 0%
 2 x clic – impostare sul 100%
 Tenere premuto – schiarisci/scurisci il colore

5 SPECIFICHE

RGBW-Control	
Alimentazione elettrica:	12V/24V DC $\pm 10\%$
Corrente di carico nominale:	6A per il canale 12A totale per tutte le uscite
Potenza di uscita:	144W combinati per 12V 288W combinati per 24V
Ingressi:	4, 0-10V (resistenza pull-up configurabile) o binari
Uscite:	4, PWM
Frequenza PWM:	244Hz
Lunghezza massima dei cavi:	2m
Banda di frequenza radio:	868,0–868,6MHz 869,7–870,0MHz
Potenza trasmissione:	+2dBm
Temperatura operativa:	0–40°C
Dimensioni (L x P x A):	42 x 37 x 18 mm



Nice SpA
Oderzo TV Italia
info@niceforyou.com

www.niceforyou.com