

Termostati



Comfort



Risparmio energetico



Ecologico



Flessibilità



Climatizzazione/
Riscaldamento



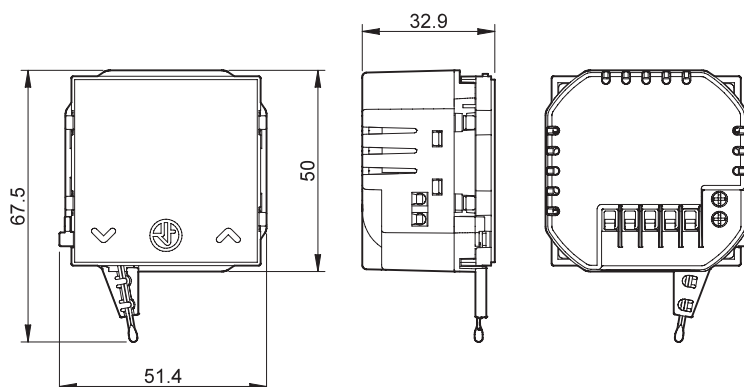
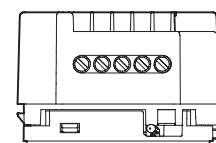
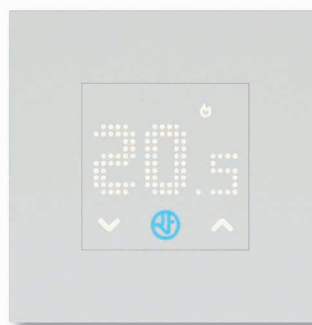
Automazione degli edifici



Termostato da incasso 110...230 V AC

- Cornice frontale spessa solo 5 mm per un look minimal ed elegante
- Montaggio su scatola a 2 o 3 moduli oppure su scatola tonda Ø 65 mm
- Estremamente semplice e versatile
- Alimentazione 110...230 V AC
- Display a matrice LED
- Cambio stagione estate/inverno
- Blocco del display
- Luminosità del display regolabile
- Modalità notte impostabile e temporizzabile
- Sonda esterna NTC 10 kΩ opzionale

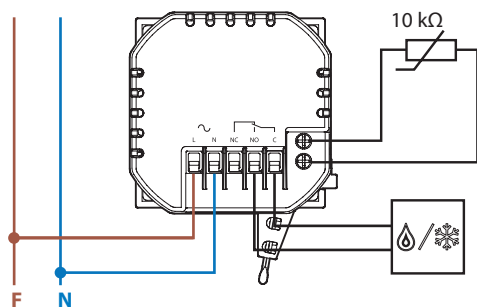
NEW 1T.T1



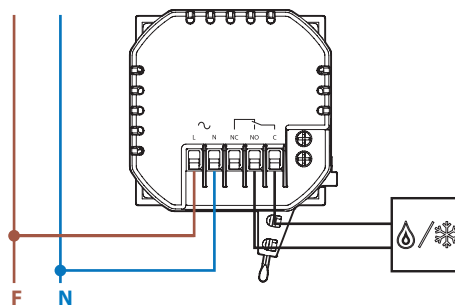
Colore	Termostato
Bianco	1T.T1.8.230.0000
Caratteristiche tecniche	
Tipo di sonda	NTC
Alimentazione	230 V
Configurazione contatti	1 scambio
Portata contatti	5 A/250 V AC
Campo di lettura	0...+50 °C
Campo di regolazione	0...+38 °C
Differenziale termico	default 0.2 °C
Gradiente termico	—
Riduzione temperatura	default 3 °C
Livelli di temperatura impostabili separatamente	SI
Blocco dispositivo	SI
Grado di protezione	IP 20
Montaggio	Incasso
Risoluzione display	0.1 °C
Precisione a +20 °C	+/-1 °C
Antigelo	default +5 °C
Funzione a risparmio energetico	—
Tasti	Touch capacitivi
Display retro illuminato	SI
Omologazioni (a seconda dei tipi)	CE

Schemi di collegamento

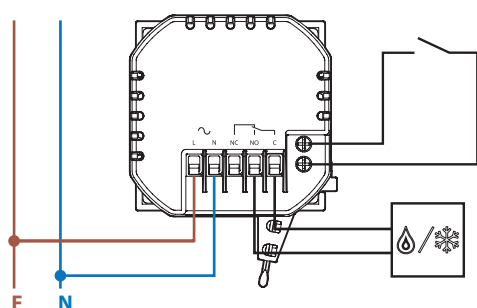
Sensore NTC esterno



Schema di collegamento standard



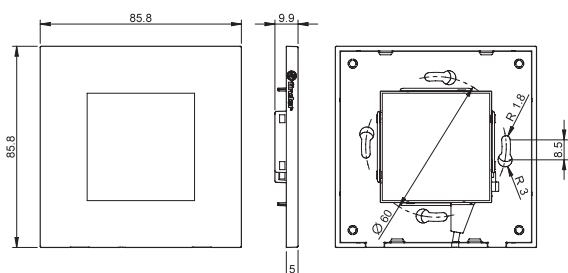
Contatto pulito esterno per modalità notte



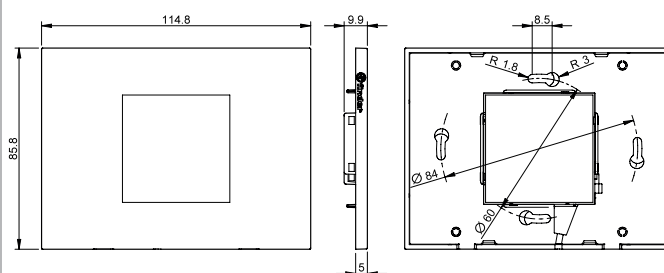
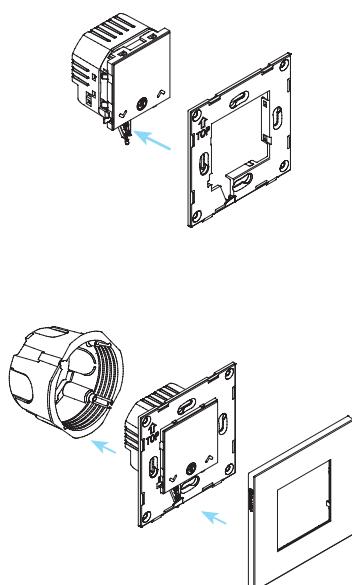
Morsetti esterni: Sensore NTC e contatto pulito

- Se **non sono utilizzati i morsetti esterni** il termostato farà riferimento alla sua sonda di temperatura interna.
- Se è presente un **sensore NTC** esterno da 10 kΩ, il termostato lo prenderà come riferimento per la temperatura.
- Se sui terminali è presente un **contatto pulito**, verrà impostato il termostato in modalità notte, modificando la temperatura in base alle impostazioni del menu interno (default +/-3 °C).

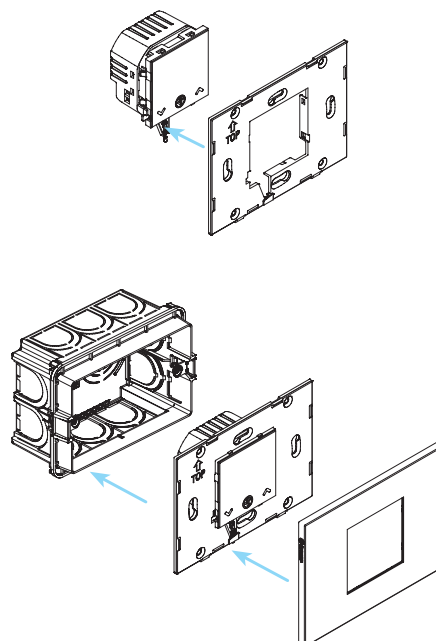
Montaggio



Montaggio su scatola 2 moduli o scatola tonda 65 mm



Montaggio su scatola a 3 moduli

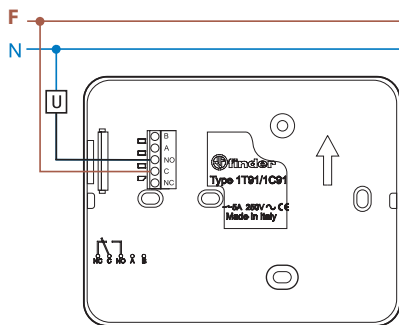


Nella confezione sono compresi il termostato, le placche frontali e i telai per scatole da parete tonde da 2 o 3 moduli e da 65 mm.

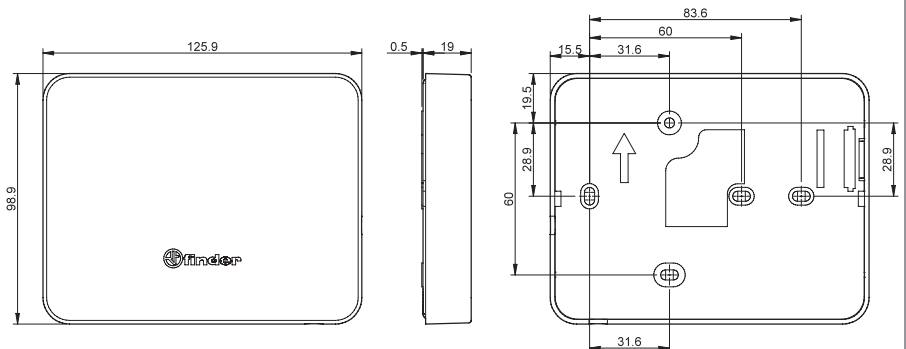
Termostato

- Interfaccia semplice e intuitiva
- Design essenziale
- Tasti capacitivi a sfioro
- 2 batterie 1.5 V tipo AA
- 2 temperature selezionabili giorno/notte
- Funzione estate/inverno
- Funzione lucchetto per il blocco del termostato con pin
- Regolazione 5-37°C
- Portata del contatto 5 A 250 V AC

1T.91 BLISS_T



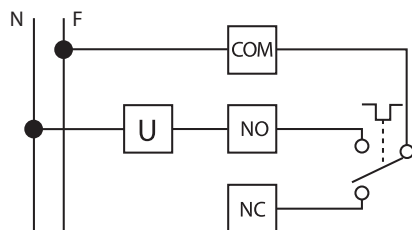
Schema di collegamento



Colore	Termostato
Bianco	1T.91.9.003.0000
Caratteristiche tecniche	
Tipo di sonda	NTC
Alimentazione	A batteria 2 x 1.5 V AA
Configurazione contatti	1 scambio
Portata contatti	5 A/250 V AC
Campo di lettura	0...+50 °C
Campo di regolazione	+5...+37 °C
Differenziale termico	0.2°C autoregolante
Gradiente termico	—
Riduzione temperatura	SI
Livelli di temperatura impostabili separatamente	2
Blocco dispositivo	Codice
Grado di protezione	IP 20
Montaggio	Parete
Risoluzione display	0.1 °C
Precisione a +20 °C	+/-0.5 °C
Antigelo	+5 °C
Funzione a risparmio energetico	—
Tasti	Touch capacitivi
Display retro illuminato	SI
Omologazioni (a seconda dei tipi)	CE UK EAC

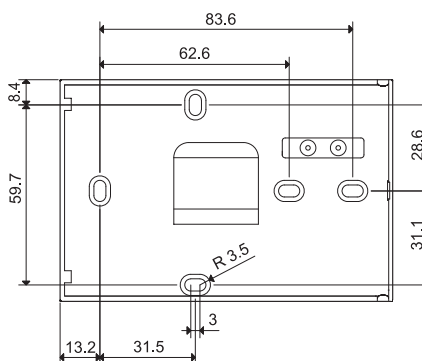
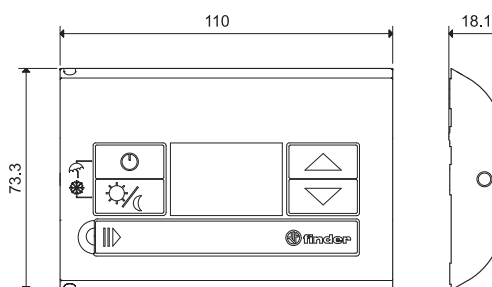
Termostato digitale da parete

- 2 modalità di funzionamento: Giorno/Notte
- Temperatura regolabile (+5...+37)°C
- Alimentazione a batteria: 3 V DC (2 batterie 1.5 V DC AAA)
- Blocco dispositivo
- Funzioni: Antigelo/Off/Estate/Inverno
- Antigelo regolabile (+2...+8)°C
- 1 contatto di uscita 5 A 250 V AC
- Differenziale termico selezionabile (0.2 - 0.5)°C



Schema di collegamento

1T.31



Colore

Bianco	1T.31.9.003.0000
Grigio antracite	1T.31.9.003.2000

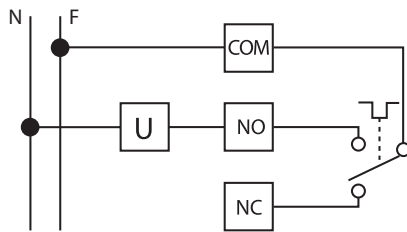
Caratteristiche tecniche

Tipo di sonda	NTC
Alimentazione	A batteria 2 x 1.5 V AAA
Configurazione contatti	1 scambio
Portata contatti	5 A/250 V AC
Campo di lettura	0...+50 °C
Campo di regolazione	+5...+37 °C
Differenziale termico	0.2 - 0.5
Gradiente termico	—
Riduzione temperatura	SI
Livelli di temperatura impostabili separatamente	2
Blocco dispositivo	Pulsanti
Grado di protezione	IP 20
Montaggio	Parete
Risoluzione display	0.1 °C
Precisione a +20 °C	+/-0.5 °C
Antigelo	+2...+8 °C
Funzione a risparmio energetico	—
Tasti	Meccanico
Display retro illuminato	NO

Omologazioni (a seconda dei tipi)	CE UK EAC
--	------------------

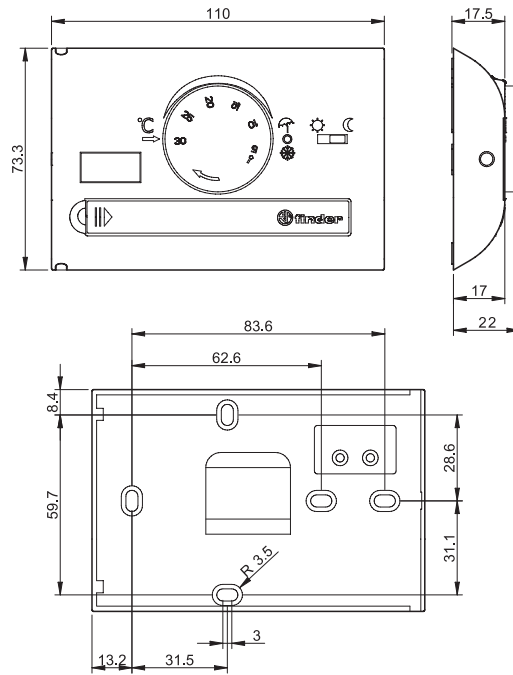
Termostato digitale da parete

- Temperatura regolabile da 5 a 33 °C
- Alimentazione a batteria: 3 V DC (2 batterie 1.5 V DC AAA)
- Funzioni: Antigelo/Off/Estate/Inverno
- Selettore: Giorno/Notte (riduzione di -3 °C)
- 1 contatto di uscita 5 A 250 V AC
- Blocco meccanico della manopola su valori di temperatura desiderati
- Display con indicazioni di:
 - temperatura letta, impostata
 - batterie scariche
 - stato di funzionamento (inverno/estate)
 - icone di riscaldamento o raffreddamento



Schema di collegamento

1T.41



Colore

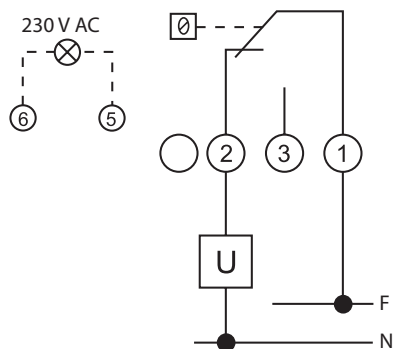
Bianco	1T.41.9.003.0000
Grigio antracite	1T.41.9.003.2000

Caratteristiche tecniche

Tipo di sonda	NTC
Alimentazione	A batteria 2 x 1.5 V AAA
Configurazione contatti	1 scambio
Portata contatti	5 A/250 V AC
Campo di lettura	0...+50 °C
Campo di regolazione	+8...+30 °C (con riduzione notte: Inverno +5...+27 °C/ Estate +11...+33 °C)
Differenziale termico	0.3
Gradiente termico	—
Riduzione temperatura	SI
Livelli di temperatura impostabili separatamente	—
Blocco dispositivo	Meccanico
Grado di protezione	IP 20
Montaggio	Parete
Risoluzione display	0.1 °C
Precisione a +20 °C	+/-0.5 °C
Antigelo	5 °C
Funzione a risparmio energetico	—
Tasti	Meccanico
Display retro illuminato	NO
Omologazioni (a seconda dei tipi)	CE UK EAC

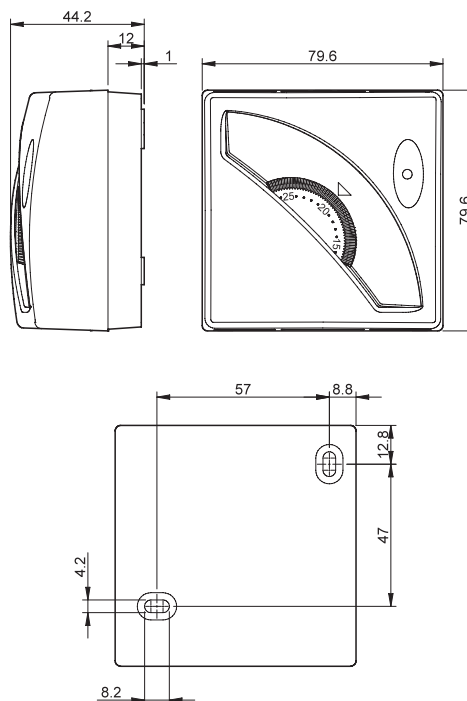
Termostato da parete

- Temperatura regolabile (+7...+30)°C
- Spia di segnalazione funzionamento impianto



Schema di collegamento

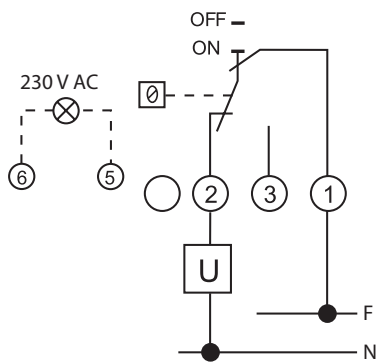
1T.01.0



Colore	Bianco	1T.01.0
Caratteristiche tecniche		
Tipo di sonda		Polmone a gas
Alimentazione		—
Configurazione contatti		1 scambio
Portata contatti		16 A/250 V AC
Campo di lettura		—
Campo di regolazione		+7...+30 °C
Differenziale termico		0.4 - 0.8 °C
Gradiente termico		1 °C/15 min
Riduzione temperatura		—
Livelli di temperatura impostabili separatamente		—
Blocco dispositivo		Meccanico
Grado di protezione		IP 20
Montaggio		Parete
Risoluzione display		—
Precisione a +20 °C		—
Antigelo		—
Funzione a risparmio energetico		—
Tasti		—
Display retro illuminato		NO
Omologazioni (a seconda dei tipi)		CE UK EAC

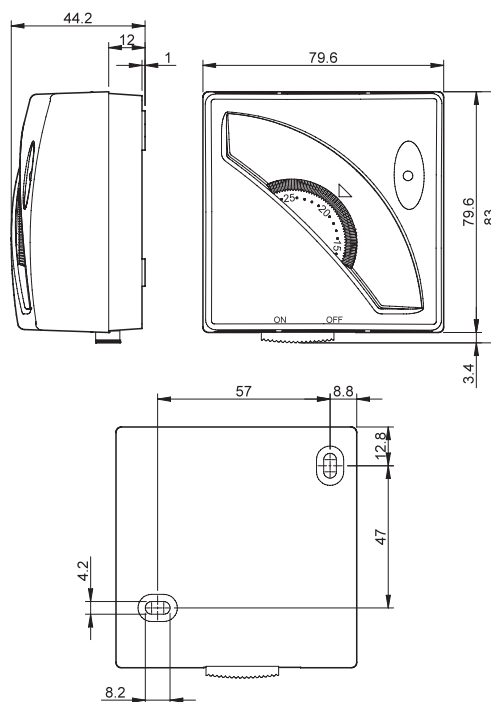
Termostato ON/OFF da parete

- Interruttore ON/OFF
- Temperatura regolabile (+7...+30)°C
- Spia di segnalazione funzionamento impianto



Schema di collegamento

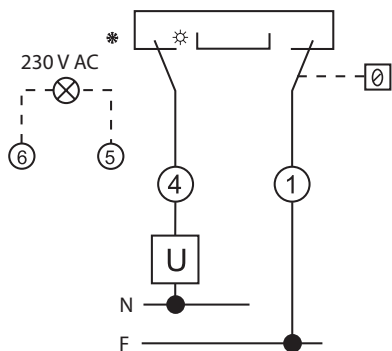
1T.01.1



Colore	Bianco	1T.01.1
Caratteristiche tecniche		
Tipo di sonda		Polmone a gas
Alimentazione		—
Configurazione contatti		1 scambio
Portata contatti		16 A/250 V AC
Campo di lettura		—
Campo di regolazione		+7...+30 °C
Differenziale termico		0.4 - 0.8 °C
Gradiente termico		1 °C/15 min
Riduzione temperatura		—
Livelli di temperatura impostabili separatamente		—
Blocco dispositivo		Meccanico
Grado di protezione		IP 20
Montaggio		Parete
Risoluzione display		—
Precisione a +20 °C		—
Antigelo		—
Funzione a risparmio energetico		—
Tasti		—
Display retro illuminato		NO
Omologazioni (a seconda dei tipi)		CE UK EAC

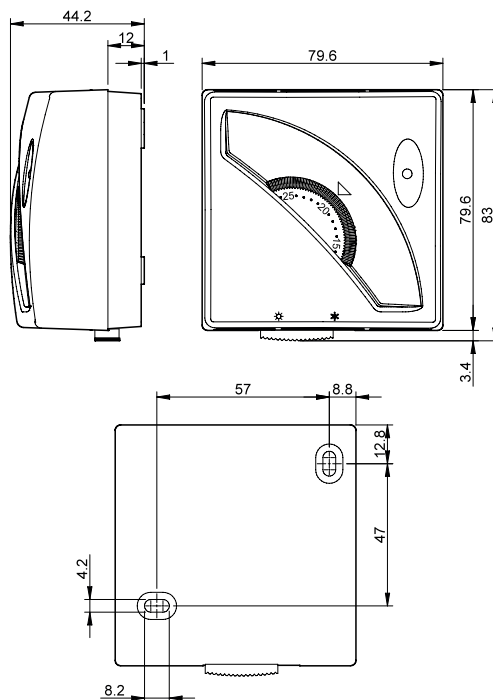
Termostato ESTATE/INVERNO da parete

- Interruttore ESTATE/INVERNO
- Temperatura regolabile (+7...+30)°C
- Spia di segnalazione funzionamento impianto



Schema di collegamento

1T.01.2



Colore	Bianco	1T.01.2
Caratteristiche tecniche		
Tipo di sonda		Polmone a gas
Alimentazione		—
Configurazione contatti		1 scambio
Portata contatti		16 A/250 V AC
Campo di lettura		—
Campo di regolazione		+7...+30 °C
Differenziale termico		0.4 - 0.8 °C
Gradiente termico		1 °C/15 min
Riduzione temperatura		—
Livelli di temperatura impostabili separatamente		—
Blocco dispositivo		Meccanico
Grado di protezione		IP 20
Montaggio		Parete
Risoluzione display		—
Precisione a +20 °C		—
Antigelo		—
Funzione a risparmio energetico		—
Tasti		—
Display retro illuminato		NO
Omologazioni (a seconda dei tipi)		CE UK EAC