

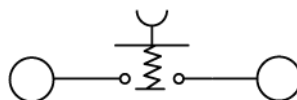
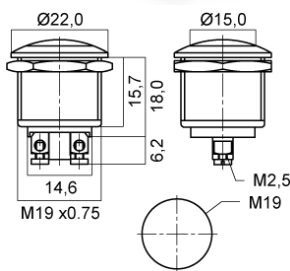
Pulsanti Momentanei Antivandalo

**Pulsante momentaneo antivandalo ø19mm - 1P - SPST - OFF/(ON)
- N.A. - 2A@250Vac - 2 term. vite**



Caratteristiche Generali

Attuatore: Pulsante antivandalo
Serie: Antivandalo
Forma dell'attuatore: Convesso
Serigrafia: Nessuna
Luminoso: no
Colore: Metallo
Materiale attuatore: Ottone nichelato
Tipi contatti: SPST
Portata: 2A@250Vac, 4A@125Vac
N. poli: 1
Stato dei contatti: OFF/(ON) - N.A.
Tipo terminale: vite
N. terminali: 2
Montaggio: Pannello con dado
Foro fissaggio: ø19mm
Note aggiuntive: antivandalo a cupola
Grado di protezione: IP65
Temperatura di lavoro: -20 / 55°C



Articolo

Codice EAN

330-050



8 017443 602601

Confezione: Sacchetto da 1 pz., Imballo: Sacchetto da 10 sacchetti
Prezzo per: unità
Multiplo di vendita: 5pz.

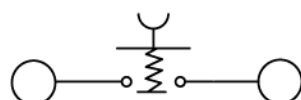
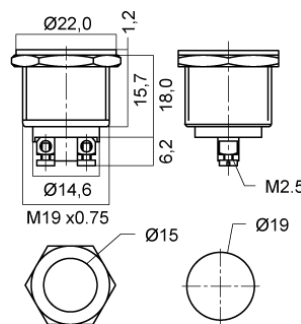
CE IP65

**Pulsante momentaneo antivandalo ø19mm - 1P - SPST - OFF/(ON)
- N.A. - 2A@250Vac - 2 term. vite**



Caratteristiche Generali

Attuatore: Pulsante antivandalo
Serie: Antivandalo
Forma dell'attuatore: Piano
Serigrafia: Nessuna
Luminoso: no
Colore: Metallo
Materiale attuatore: Ottone nichelato
Tipi contatti: SPST
Portata: 2A@250Vac, 4A@125Vac
N. poli: 1
Stato dei contatti: OFF/(ON) - N.A.
Tipo terminale: vite
N. terminali: 2
Montaggio: Pannello con dado
Foro fissaggio: ø19mm
Note aggiuntive: antivandalo piano
Grado di protezione: IP65
Temperatura di lavoro: -20 / 55°C



Articolo

Codice EAN

330-052

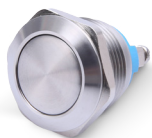


8 017443 602618

Confezione: Sacchetto da 5pz., Imballo: Sacchetto da 10 sacchetti
Prezzo per: 1 pz. in sacchetto da 5pz.
Multiplo di vendita: 5pz.

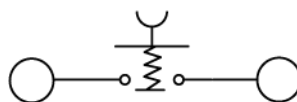
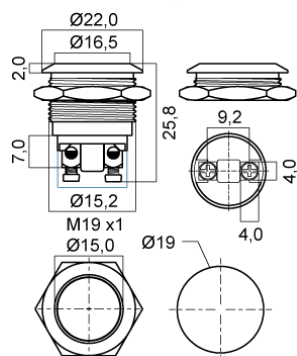
CE IP65

**Pulsante momentaneo antivandalo ø19mm - 1P - SPST - OFF/(ON)
- N.A. - 3A@250Vac - 2 term. vite**



Caratteristiche Generali

Attuatore: Pulsante antivandalo
Serie: Antivandalo
Forma dell'attuatore: Convesso
Serigrafia: Nessuna
Luminoso: no
Colore: Metallo
Materiale attuatore: Acciaio
Tipi contatti: SPST
Portata: 3A@250Vac, 5A@125Vac
N. poli: 1
Stato dei contatti: OFF/(ON) - N.A.
Tipo terminale: vite
N. terminali: 2
Montaggio: Pannello con dado
Foro fissaggio: ø19mm
Grado di protezione: IP65
Temperatura di lavoro: -30 / 70°C



Articolo

Codice EAN

330-051

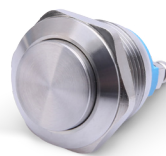


8 017443 625013

Confezione: Sacchetto da 5pz., Imballo: Scatola da 25 sacchetti
Prezzo per: 1 pz. in sacchetto da 5pz.
Multiplo di vendita: 5pz.

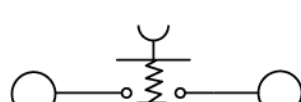
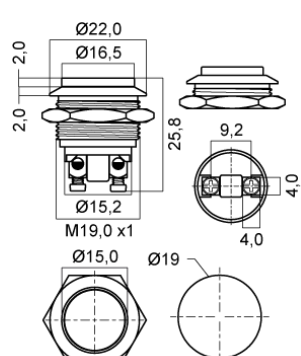
CE IP65

**Pulsante momentaneo antivandalo ø19mm - 1P - SPST - OFF/(ON)
- N.A. - 3A@250Vac - 2 term. vite**



Caratteristiche Generali

Attuatore: Pulsante antivandalo
Serie: Antivandalo
Forma dell'attuatore: In rilievo
Serigrafia: Nessuna
Luminoso: no
Colore: Metallo
Materiale attuatore: Acciaio
Tipi contatti: SPST
Portata: 3A@250Vac
N. poli: 1
Stato dei contatti: OFF/(ON) - N.A.
Tipo terminale: vite
N. terminali: 2
Montaggio: Pannello con dado
Foro fissaggio: ø19mm
Grado di protezione: IP65
Temperatura di lavoro: -30 / 70°C



Articolo

Codice EAN

330-053



8 017443 625020

Confezione: Sfuso da 5pz., Imballo: Scatola da 25 pezzi
Prezzo per: 1 pz. in sfuso da 5pz.
Multiplo di vendita: 5pz.

CE IP65