

# Caricabatterie / Piombo / Join

2-6-12Vdc - 600mA



Articolo	Tensione d'ingresso	Corrente d'uscita	Tensione d'uscita	EAN Code
----------	---------------------	-------------------	-------------------	----------

<b>KCP0600/U1</b>	100-240Vac	600mA	2 - 12V	
Confezione: Scatola da 1 pz., Imballo: Scatola da 8 scatole Prezzo per: unità Multiplo di vendita: 1 pz.				



### Caratteristiche

Adatto per batterie:  
 - 2V - capacità compresa da 1,3Ah a 12Ah  
 - 6V - capacità compresa da 1,3Ah a 12Ah  
 - 12V - capacità compresa da 1,3Ah a 12Ah

Tensione di uscita regolabile tramite selettore  
 Terminali intercambiabili inclusi

### Caratteristiche Generali

Marca: JOIN  
 Tecnologia: switching  
 Costruzione: plugin  
 Classe isolamento: II  
 Adatto per batterie: Piombo GEL, AGM, Pb-Ca  
 Grado Protezione: IP20

### Caratteristiche Elettriche

Terminazione di carica: corrente minima  
 Regolazione uscita: commutatore manuale  
 Frequenza: 50/60Hz  
 Protezioni: sovratemperatura, corto circuito, inversione

### Caratteristiche Meccaniche

Dimensioni (LxWxH): 82 x 56 x 80mm  
 Raffreddamento: passivo  
 Materiale contenitore: Plastico  
 Colore: Nero  
 Connessioni: pinze  
 Connettori: Pinze

### Caratteristiche Termiche

Temperatura di lavoro: 0/40°C

### Indicazioni Led

- Led Verde acceso: batteria in carica
- Led Rosso: acceso: inversione di batteria
- Led spento: fine carica/stand by con corrente  $\leq 30\text{mA}^*$

\* se la corrente di mantenimento assorbita dalla batteria rimane maggiore di 30mA anche quando essa è completamente carica, allora il led non si spegne.

Connettore d'uscita:  
 Spine reversibili. Vedi dettaglio

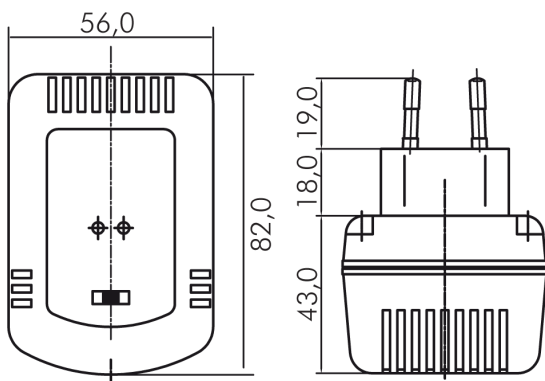
### Accessori inclusi



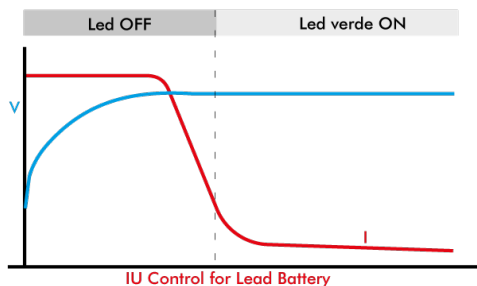
Pinze



Dimensioni



### Fasi di carica



### Segnalazione di funzionamento

- CHARGE ON: Fase di carica
- POL ON: Inversione di polarità
- Entrambi OFF: Fine carica