

Scheda Tecnica

CODICE 60618

GORDON EVO 20/8"

Ventilatori oscillanti da tavolo e colonna



Certificazioni

DATI TECNICI E PRESTAZIONALI

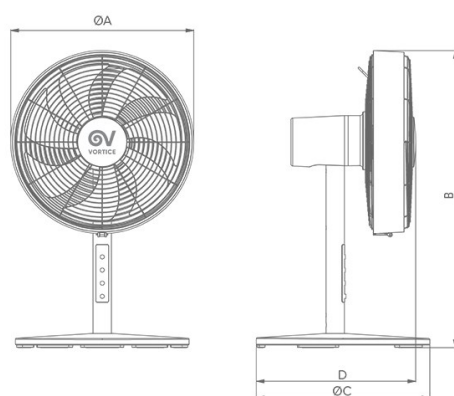
Potenza assorbita max (W)

13

Tensione (V)

24

DIMENSIONI



| | |
|-------------------|-----|
| Diametro Ø (mm) | 227 |
| Dimensione A (mm) | Ø |
| | 254 |
| Dimensione B (mm) | 461 |
| Dimensione C (mm) | 254 |
| Dimensione D (mm) | Ø |
| | 240 |

PER INFORMAZIONI / FOR INFORMATION

ITALY

Pre Sales:

prevendita@vortice-italy.com

After Sales:

postvendita@vortice-italy.com

UNITED KINGDOM & REP. OF

IRELAND

Sales Dept:

sales@vortice.ltd.uk

Technical Dept:

technical@vortice.ltd.uk

OTHER COUNTRIES

Sales Dept:

export@vortice-italy.com

After Sales:

after-sales@vortice-italy.com

Scheda Tecnica

CODICE 60618

GORDON EVO 20/8"

Ventilatori oscillanti da tavolo e colonna



DESCRIZIONE

Ventilatore oscillante da tavolo dotato di motore DC brushless.

- Griglia, involucro portamotore e base d'appoggio in metallo verniciato grigio.
- Cornice centrale, posta fra la griglia anteriore e quella posteriore, realizzata in materiale plastico (ABS) verniciata grigia.
- Asta di sostegno del gruppo motoventilante in metallo verniciato grigio.
- Pulsanti a sfioro con luci led per la visualizzazione delle funzioni impostate, posizionati sull'asta di sostegno.
- Girante assiale direttamente accoppiata ad un motore DC (brushless)

a 4 velocità, progettato per garantire un funzionamento sicuro ed affidabile.

- Oscillazione automatica sul piano orizzontale (angolo max 90°).
- Possibilità di regolazione manuale del corpo ventilante sul piano verticale.
- Timer per lo spegnimento automatico, impostabile fino ad un massimo di 4 ore.
- Alimentatore a 24V con spina italiana e cavo di alimentazione di lunghezza utile pari a 180 cm.

PER INFORMAZIONI / FOR INFORMATION

ITALY

Pre Sales:
prevendita@vortice-italy.com
After Sales:
postvendita@vortice-italy.com

UNITED KINGDOM & REP. OF

IRELAND
Sales Dept:
sales@vortice.ltd.uk
Technical Dept:
technical@vortice.ltd.uk

OTHER COUNTRIES

Sales Dept:
export@vortice-italy.com
After Sales:
after-sales@vortice-italy.com