



# MARINA

INNOVAZIONE E RAFFINATEZZA  
INNOVATION AND REFINED STYLE

# MARINA



Tecnologia e innovazione, abilmente vestite da linee morbide e raffinate, che richiamano un'idea di eleganza. Un design che piace e si fa notare per Marina, la nuova silhouette della sicurezza.

Technology and innovation, artfully dressed with refined and smooth shapes, clearly bond to the notion of elegance. Design at an outstanding level for Marina, the new silhouette of security.



## PERSONALIZZAZIONI CUSTOMIZATIONS

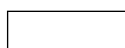
Supplemento per colore cromo  
Extra cost for chromium version

Supplemento per colorazioni personalizzate  
(min. 50 pz.)  
Extra cost for customized colours (50 pcs. min.)

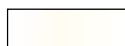
Adesivi (min. 200 pz.) - Decalco (min. 50 pz.)  
Embossed stickers (200 pcs. min.) - Decal (50 pcs. min.)

## COLORI COLOURS

Coperchio Esterno  
External cover



Bianco opaco  
Matt white



Bianco perlato  
Pearly white



Argento opaco  
Silver grey

Calotte  
Flash covers



Azzurro con LED lampeggianti blu  
Light blue with blue flashing LEDs

## DI SERIE STANDARD FEATURES



ON/OFF positivo e negativo settabile da dip switch  
Positive and negative ON/OFF settable by dip switch



Controllo batteria secondo normativa EN 50131  
Battery control according to EN 50131 standard



Segnalazione ottica impianto ON/OFF  
Optical ON/OFF signaling

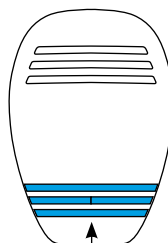


2 Suoni programmabili e 2 temporizzazioni settabili da dip switch  
2 programmable sounds and 2 timings settable by dip switch

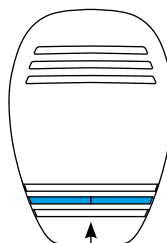


Bolla di centratura  
Spirit level

## OPZIONI LED SEGNALAZIONE LED SIGNAL OPTIONS

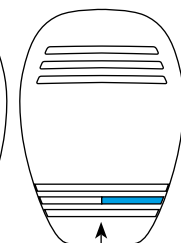


Illuminazione LED in allarme  
3 fasce lampeggianti  
LEDs during alarm: 3 blinkg rows



Illuminazione LED per stato impianto totale o parziale  
LEDs for system status total or partial:

Fascia centrale lampeggiante  
Middle row blinking



Fascia centrale lampeggiante alternato  
Middle row alternating blinking



## MARINA LS

Sistema antischiuma e antishock brevettato  
Patented anti-foam and anti-shock system

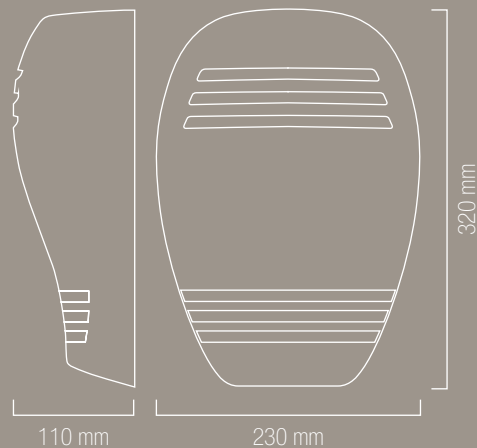
Circuiti tropicalizzati in resina contro le più difficili condizioni climatiche  
Circuits protected by resin immersion against the hardest climatic conditions

Coperchio interno in metallo  
Internal cover in metal

Coperchio esterno in ABS verniciato  
External cover in painted ABS

Lampeggiante a LED per segnalazione di: allarme e ON-OFF impianto  
LED flashing unit for signaling of: alarm, alarm system arming/disarming





## DATI TECNICI / TECHNICAL DATA

MARINA LS

Alimentazione / Power supply: <b>13.8 Vdc</b>	•
Assorbimento MAX dalla centrale / Max consumption from alarm control panel: <b>500 mA ± 100 mA</b>	•
Assorbimento a riposo / Standby consumption: <b>15 mA</b>	•
Assorbimento in allarme dalla batteria / Battery consumption in alarm: <b>1.6 A ± 100/-300 mA</b>	•
Assorbimento LED / LED consumption: <b>90 mA ± 10 mA</b>	•
Frequenza fondamentale / Fundamental frequency: <b>1500 Hz</b>	•
Potenza sonora MAX a 1 m / MAX level sound at 1 m: <b>dB</b>	<b>116</b>
Memoria allarme / Alarm memory	•
Segnalazione stato impianto a LED: <b>totale o parziale</b> / System state signaling LED: <b>total or partial</b>	•
Possibilità di comando a 3 o 2 fili / 3 or 2 wires control option	•
Limite allarmi giornalieri / allarmi infiniti (settabili da dip switch) Max daily alarms / Infinite alarms (settable by dip switch)	•
Test sirena e batteria comandabile da remoto / Remote test of sounder and battery	•
Uscita anomalia / Anomaly output	•
LED interno per individuazione anomalia (su circuito sirena) / Anomaly signaling LED (on sounder board)	•
Sistema antiapertura e antirimozione a doppio tamper Anti-opening and anti-removal double-tamper system	•
Sistema antischiuma e antishock brevettato a doppia rilevazione Patented double-detection anti-foam and anti-shock device	•
Grado di sicurezza / Security level	<b>3</b>
Classe ambientale / Environmental class: <b>IV</b>	•
Grado protezione / Protection level: <b>IP 44</b>	•
Temperatura di funzionamento / Operating temperature: <b>-25°C ÷ +55°C</b>	•
Resistenza all'impatto / Impact resistance: <b>IK 08</b>	•
Batteria / Battery: <b>12 V 2.1 Ah Pb o/or 12 V 1.2 Ah Pb</b>	•
Certificazione di Conformità alla Normativa <b>EN 50131-4</b> / Complying with <b>EN 50131-4</b> Standard	•
Conformità T031 / T031 compliance	•
Marchio / Marks: <b>IMQ Sistemi di sicurezza</b>	•
Marchio / Marks: <b>INCERT</b>	•
Peso (gr.) / Weight (gr.)	<b>1.611</b>