

Codice articolo
CHI 50



Custodia da incasso, serie C-TYPE, con 2 leve, grandezza "66.40"



Descrizione prodotto

Tipo prodotto	Custodia da incasso
Serie	C-TYPE
Tipo chiusura	Con 2 leve
Grandezza	Grandezza "66.40"
Ingresso cavo	Senza ingresso cavo

Dati tecnici

Grado di protezione IP	IP65 / IP66 / IP69
-------------------------------	--------------------

Ulteriori dettagli tecnici

Peso	190,00 g
Temperature di esercizio (min, max)	-40°C...+125°C

Proprietà dei materiali

Colore	Grigio RAL 7040
Conformità RoHS	Conforme
China RoHS - EFUP	E
Sostanze REACH SVHC	No

Approvazioni / Normative

Certificazioni	DNV, BV
UL	ECBT2
cUL	ECBT8

Informazioni commerciali

Codice EAN13	8015747018739
Classificazione ecl@ss	27440202
Classificazione ETIM	EC000437

Caratteristiche imballaggio

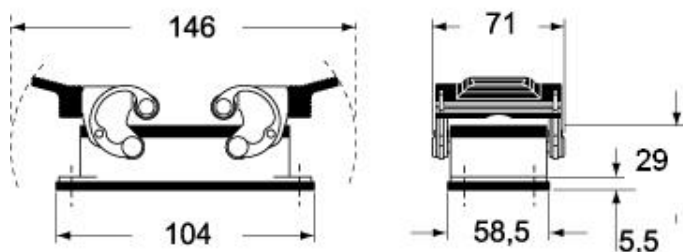
Lunghezza imballo	160,00 mm
Altezza imballo	130,00 mm
Profondità imballo	270,00 mm
Peso imballo	2,09 kg
Volume imballo	5,62 dm ³
Descrizione imballo	Scatola cartone
Quantità imballo	10 pz
Codice EAN13 imballo	8015747018746

Codice articolo
CHI 50

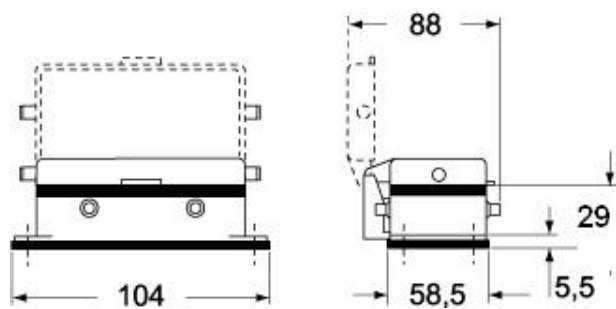


Disegni da catalogo

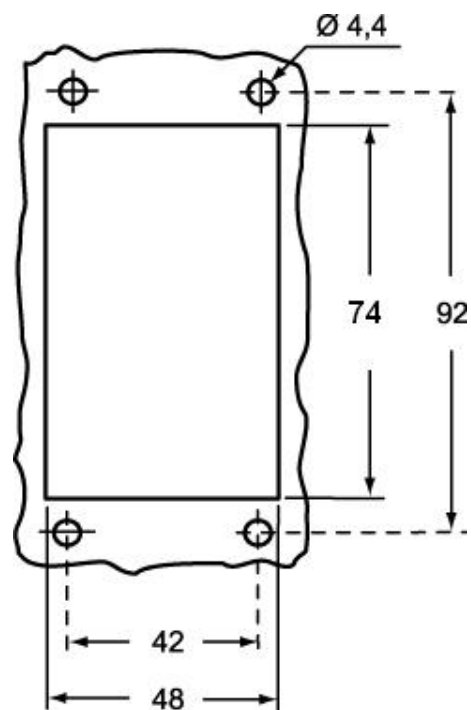
CHI



CHI CS



Disegni da catalogo



Note

Le misure indicate non sono impegnative e possono essere variate senza alcun preavviso.