

Codice articolo

CDAM 16



Frutto spina, serie CDA, connessione con morsetto a vite, 16 poli + PE, 16 A 250 V 4 kV 3, grandezza "66.16", con piastrina

Descrizione prodotto		Proprietà dei materiali	
Tipo prodotto	Frutto	Materiale principale	Policarbonato (PC)
Serie	CDA	Altri materiali	Contatti: lega di rame
Tipo connessione	Connessione con morsetto a vite	Colore	Grigio RAL 7032
Genere	Maschio	Conformità RoHS	Conforme con esenzioni 6(c): lega di rame contenente fino al 4% in peso di piombo
N. poli	16 poli + \oplus	China RoHS - EFUP	50
Grandezza	Grandezza "66.16"	Sostanze REACH SVHC	Si Piombo
Specifica	Con piastrina, anche per conduttori non preparati	Codice SCIP	1a9c93ff-0445-4a16-81e3-1609ac5274d6
Dati tecnici		Approvazioni / Normative	
Corrente	16 A	Normativa di riferimento	EN 61984:2009-06
Tensione	250 V	Certificazioni	CSA, CQC, DNV, BV, EAC
Tensione nominale di tenuta ad impulso	4 kV	UL	ECBT2
Grado inquinamento	3	cUL	ECBT8
Tensione nominale secondo UL/CSA	600 V	Informazioni commerciali	
Sezione conduttore	0,75 mm ² - 4,00 mm ²	Codice EAN13	8015747013260
Sezione AWG	18 - 12	Classificazione ecl@ss	27440205
Tipo contatto	Torniti argentati	Classificazione ETIM	EC000438
Grado di protezione IP	IP20 senza custodia, IP65/IP66 in custodia	Caratteristiche imballaggio	
Ulteriori dettagli tecnici		Lunghezza imballo	260,00 mm
Cicli d'accoppiamento	≥ 500	Altezza imballo	120,00 mm
Resistenza d'isolamento	≥ 10 GΩ	Profondità imballo	140,00 mm
Resistenza di contatto	≤ 1 mΩ	Peso imballo	1,96 kg
Peso	62,00 g	Volume imballo	4,37 dm ³
Temperature di esercizio (min, max)	-40 °C ... +125 °C	Descrizione imballo	Scatola cartone
Grado autoestinguenza UL 94	V-0	Quantità imballo	30 pz
Coppia di serraggio vite contatti principali	M3: 0,5 Nm; 4,4 lb.in (Ph0 o 0,6 x 3,5 mm)	Codice EAN13 imballo	8015747013277
Coppia di serraggio vite di terra	M3,5: 0,8 Nm; 7,1 lb.in (Ph1 o 0,8 x 5,5 mm)	Lunghezza sottoimballo	118,00 mm
		Altezza sottoimballo	32,00 mm
		Profondità sottoimballo	76,00 mm
		Peso sottoimballo	0,33 kg
		Volume sottoimballo	0,29 dm ³
		Descrizione sottoimballo	Vassoio cartone
		Quantità sottoimballo	5 pz
		Codice EAN13 sottoimballo	8015747013284

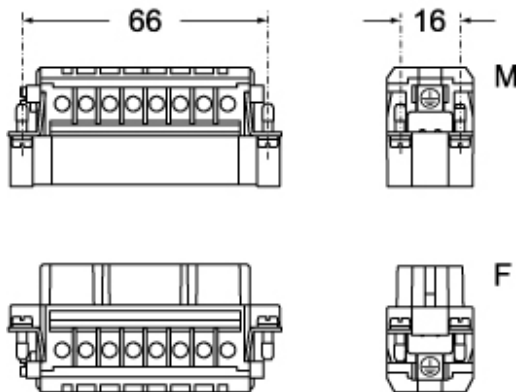
Codice articolo

CDAM 16

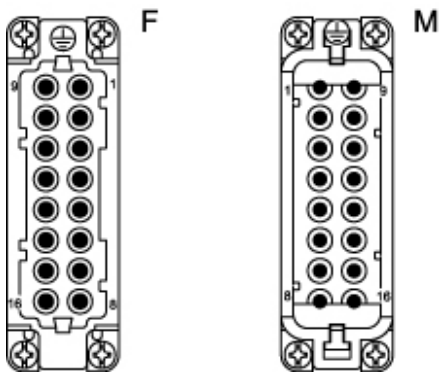


Disegni da catalogo

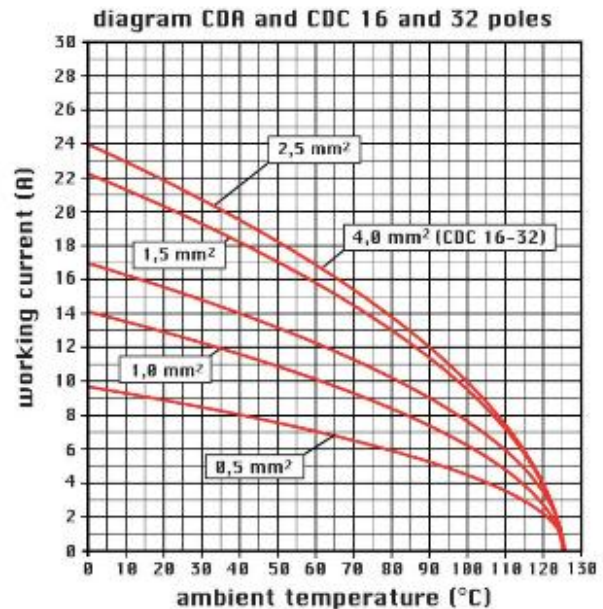
CDAM 16



CDAF 16



Disegni da catalogo



Note

Frutti CDAF/M 16:

- caratteristiche secondo EN 61984:

(16A 250V 4kV 3)

(16A 230/400V 4kV 2)

- tensione nominale secondo UL/CSA: 600V

- resistenza di isolamento: > 10 GOhm

- limiti di temperatura ambiente: -40 °C ... +125 °C

- realizzati in resina termoplastica autoestinguente UL 94 V0

- durata meccanica: > 500 cicli

- resistenza di contatto: < 1 mOhm

- Custodie impieghiabili: grandezza "66.16"

C-TYPE IP65/IP66

W-TYPE per ambienti aggressivi

EMC

- supporti da quadro:

COB + adattatore

senza alcun preavviso.

California Proposition 65 Information



WARNING

This product can expose you to lead and its compounds, known to the State of California to cause cancer and/or reproductive toxicity. For more information go to www.P65Warnings.ca.gov.

Le misure indicate non sono impegnative e possono essere variate

CDA ... :per conduttori non preparati



CDA ... X : per conduttori con terminale a bussola

California Proposition 65 Information



WARNING

This product can expose you to lead and its compounds, known to the State of California to cause cancer and/or reproductive toxicity. For more information go to www.P65Warnings.ca.gov.
