

Codice articolo

# CDAF 16



Frutto presa, serie CDA, connessione con morsetto a vite, 16 poli + PE, 16 A 250 V 4 kV 3, grandezza "66.16", con piastrina

| Descrizione prodotto                                |   | Proprietà dei materiali          |   |
|---|---|----------------------------------|---|
| <b>Tipo prodotto</b>                                | Frutto  | <b>Materiale principale</b>      | Policarbonato (PC)  |
| <b>Serie</b>  | CDA   | <b>Altri materiali</b>           | Contatti: lega di rame  |
| <b>Tipo connessione</b>                             | Connessione con morsetto a vite                   | <b>Colore</b>                    | Grigio RAL 7032   |
| <b>Genere</b>                                       | Femmina   | <b>Conformità RoHS</b>           | Conforme con esenzioni 6(c): lega di rame contenente fino al 4% in peso di piombo |
| <b>N. poli</b>                                      | 16 poli +   | <b>China RoHS - EFUP</b>         | 50  |
| <b>Grandezza</b>                                    | Grandezza "66.16"                                 | <b>Sostanze REACH SVHC</b>       | Si<br>Piombo  |
| <b>Specifica</b>                                    | Con piastrina, anche per conduttori non preparati | <b>Codice SCIP</b>               | 1a9c93ff-0445-4a16-81e3-1609ac5274d6  |
| Dati tecnici  |   | Approvazioni / Normative         |   |
| <b>Corrente</b>                                     | 16 A  | <b>Normativa di riferimento</b>  | EN 61984:2009-06  |
| <b>Tensione</b>                                     | 250 V   | <b>Certificazioni</b>            | CSA, CQC, DNV, BV, EAC  |
| <b>Tensione nominale di tenuta ad impulso</b>       | 4 kV  | <b>UL</b>                        | ECBT2   |
| <b>Grado inquinamento</b>                           | 3   | <b>cUL</b>                       | ECBT8   |
| <b>Tensione nominale secondo UL/CSA</b>             | 600 V   | Informazioni commerciali         |   |
| <b>Sezione conduttore</b>                           | 0,75 mm <sup>2</sup> - 4,00 mm <sup>2</sup>       | <b>Codice EAN13</b>              | 8015747013055   |
| <b>Sezione AWG</b>                                  | 18 - 12   | <b>Classificazione ecl@ss</b>    | 27440205  |
| <b>Tipo contatto</b>                                | Torniti argentati                                 | <b>Classificazione ETIM</b>      | EC000438  |
| <b>Grado di protezione IP</b>                       | IP20 senza custodia, IP65/IP66 in custodia        | Caratteristiche imballaggio      |   |
| Ulteriori dettagli tecnici                          |   | <b>Lunghezza imballo</b>         | 260,00 mm   |
| <b>Cicli d'accoppiamento</b>                        | ≥ 500   | <b>Altezza imballo</b>           | 120,00 mm   |
| <b>Resistenza d'isolamento</b>                      | ≥ 10 GΩ   | <b>Profondità imballo</b>        | 140,00 mm   |
| <b>Resistenza di contatto</b>                       | ≤ 1 mΩ  | <b>Peso imballo</b>              | 2,08 kg   |
| <b>Peso</b>   | 62,00 g   | <b>Volume imballo</b>            | 4,37 dm <sup>3</sup>  |
| <b>Temperature di esercizio (min, max)</b>          | -40 °C ... +125 °C                                | <b>Descrizione imballo</b>       | Scatola cartone   |
| <b>Grado autoestinguenza UL 94</b>                  | V-0   | <b>Quantità imballo</b>          | 30 pz   |
| <b>Coppia di serraggio vite contatti principali</b> | M3: 0,5 Nm; 4,4 lb.in (Ph0 o 0,6 x 3,5 mm)        | <b>Codice EAN13 imballo</b>      | 8015747013062   |
| <b>Coppia di serraggio vite di terra</b>            | M3,5: 0,8 Nm; 7,1 lb.in (Ph1 o 0,8 x 5,5 mm)      | <b>Lunghezza sottoimballo</b>    | 118,00 mm   |
|   |   | <b>Altezza sottoimballo</b>      | 32,00 mm  |
|   |   | <b>Profondità sottoimballo</b>   | 76,00 mm  |
|   |   | <b>Peso sottoimballo</b>         | 0,35 kg   |
|   |   | <b>Volume sottoimballo</b>       | 0,29 dm <sup>3</sup>  |
|   |   | <b>Descrizione sottoimballo</b>  | Vassoio cartone   |
|   |   | <b>Quantità sottoimballo</b>     | 5 pz  |
|   |   | <b>Codice EAN13 sottoimballo</b> | 8015747013079   |

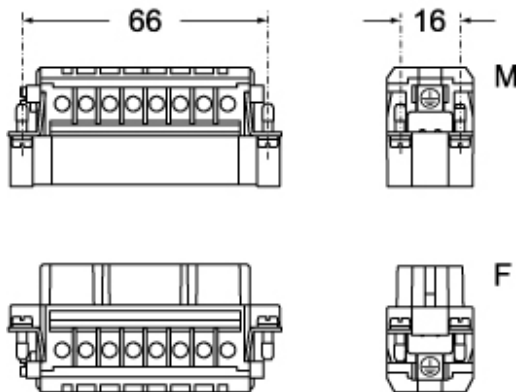
Codice articolo

# CDAF 16

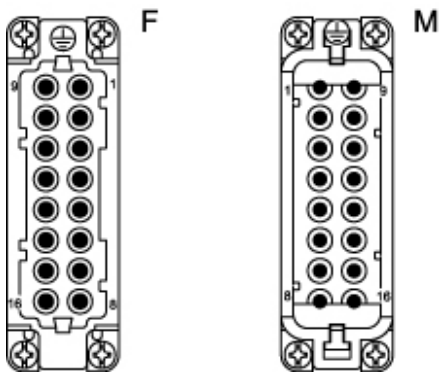


Disegni da catalogo

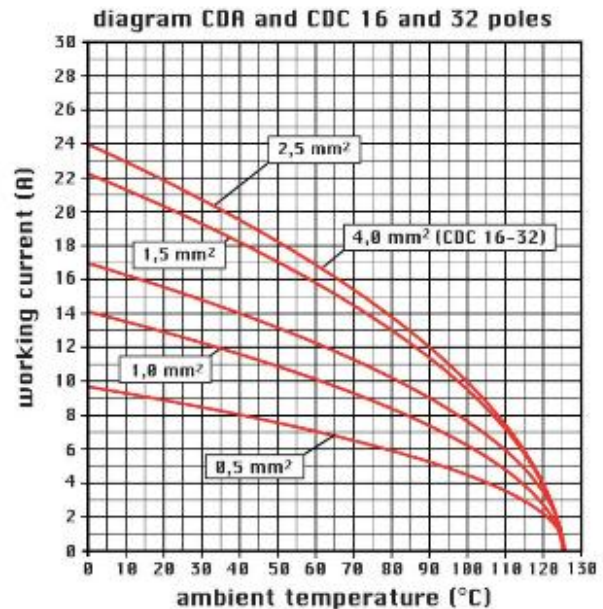
## CDAM 16



## CDAF 16



Disegni da catalogo



## Note

Frutti CDAF/M 16:

- caratteristiche secondo EN 61984:

(16A 250V 4kV 3)

(16A 230/400V 4kV 2)

- tensione nominale secondo UL/CSA: 600V

- resistenza di isolamento: > 10 GOhm

- limiti di temperatura ambiente: -40 °C ... +125 °C

- realizzati in resina termoplastica autoestinguente UL 94 V0

- durata meccanica: > 500 cicli

- resistenza di contatto: < 1 mOhm

- Custodie impieghiabili: grandezza "66.16"

C-TYPE IP65/IP66

W-TYPE per ambienti aggressivi

EMC

- supporti da quadro:

COB + adattatore

senza alcun preavviso.

### California Proposition 65 Information



### WARNING

This product can expose you to lead and its compounds, known to the State of California to cause cancer and/or reproductive toxicity. For more information go to [www.P65Warnings.ca.gov](http://www.P65Warnings.ca.gov).

Le misure indicate non sono impegnative e possono essere variate

---

CDA ... :per conduttori non preparati



CDA ... X : per conduttori con terminale a bussola

---

### California Proposition 65 Information



### WARNING

This product can expose you to lead and its compounds, known to the State of California to cause cancer and/or reproductive toxicity. For more information go to [www.P65Warnings.ca.gov](http://www.P65Warnings.ca.gov).

---