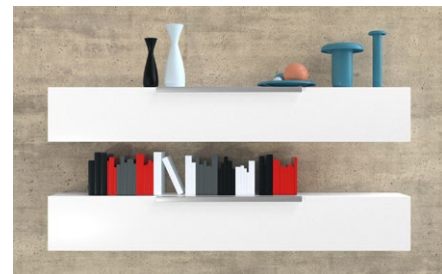


SX Plus

Il tassello in nylon con espansione a 4 settori e alette laterali per il prefissaggio della vite.



Lampadari.



Mensole e ripiani.

Applicazioni

- Lampadari;
- Mobili e pensili;
- Mensole e ripiani;
- Staffe porta TV;
- Cassette portalettere;
- Quadri;
- Radiatori;
- Specchi e arredi bagno;
- Quadri elettrici;
- Collari e tubazioni;
- Sensori di allarme;
- Canaline passacavi;
- Clip fissatubi.

Certificazioni



Vantaggi

- L'espansione a 4 settori garantisce un'ottima distribuzione delle forze nel materiale e carichi elevati specialmente su materiali pieni.
- Le alette laterali trattengono la vite fin dal primo inserimento, permettendo all'utente di avere entrambe le mani libere durante il processo di installazione.
- La parte sotto-testa del tassello non espande e non trasferisce la spinta al supporto in fase di avvitamento della vite: questo aiuta a prevenire danni a piastrelle e intonaco.

Materiali di supporto

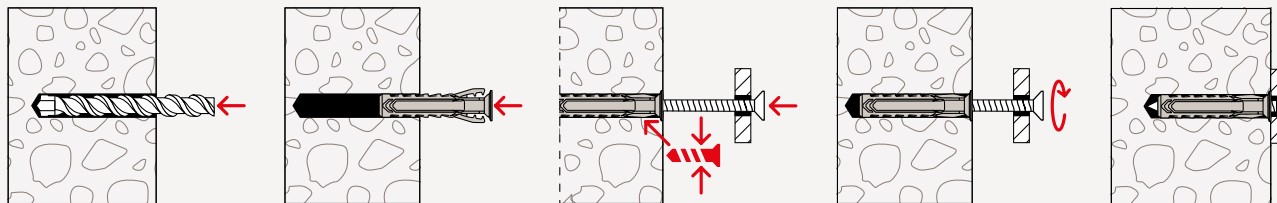
- Calcestruzzo;
- Mattone pieno in laterizio;
- Mattone pieno in silicato di calcio;
- Mattone semipieno (perforato verticalmente) in laterizio;
- Mattone semipieno (perforato verticalmente) in silicato di calcio;
- Calcestruzzo aerato autoclavato (calcestruzzo cellulare);
- Blocco cavo in calcestruzzo alleggerito;
- Solai in latero-cemento;
- Pietra naturale;
- Pannello pieno in gesso.

- Il design del tassello garantisce un'alta coppia di serraggio e previene un avvitamento eccessivo.
- Il collarino impedisce al tassello di scivolare nel foro consentendo una rapida installazione, specie per applicazioni in serie.
- Il corpo espandente di lunghezza maggiorata di SX Plus L è ideale per materiali da costruzione problematici, come calcestruzzo cellulare e mattoni forati.

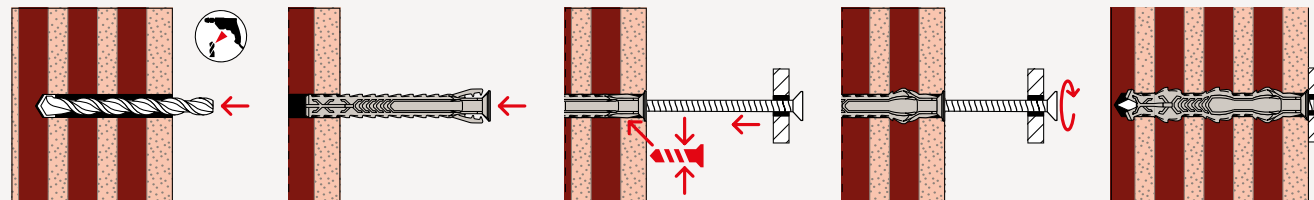
Funzionamento

- SX Plus è idoneo per installazioni passanti e non passanti.
- L'innovativo design del tassello facilita l'inserimento nel foro con pochi colpi di martello.
- Le nervature antirotazione impediscono la torsione del tassello nel foro e assicurano una presa sicura sul supporto.
- Quando il tassello viene inserito nel foro, le alette laterali si chiudono verso l'interno. È sufficiente una leggera pressione della vite all'interno del tassello perché questa trattenga l'oggetto in posizione senza lasciarlo cadere.
- Quando la vite è serrata completamente, il tassello espande in quattro direzioni per ancorarsi solidamente al supporto.
- SX Plus è idoneo per viti da legno, viti truciolari e viti doppio filetto.
- Per una corretta installazione la lunghezza della vite deve essere pari almeno a: lunghezza del tassello + spessore dell'oggetto da fissare + diam. della vite.
- Su supporti semipieni in laterizio si raccomanda di forare solo a rotazione.

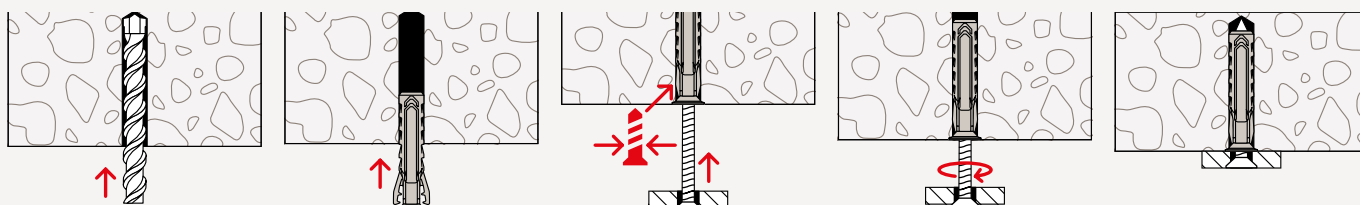
Installazione SX Plus su supporto pieno



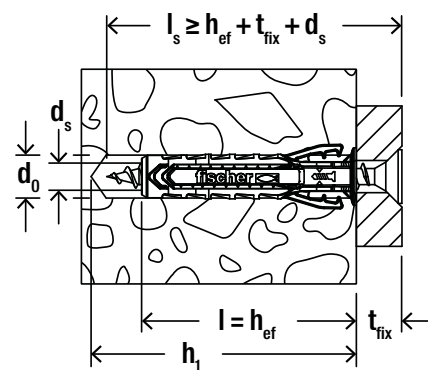
Installazione SX Plus L (versione lunga) su mattone semipieno



Installazione SX Plus a soffitto



Per una corretta installazione, la lunghezza della vite deve essere pari almeno a: lunghezza del tassello + spessore dell'oggetto da fissare + diametro della vite, calcolata secondo il seguente schema.



SX Plus



Prodotto	Art.	Diametro foro		Profondità foro min. ¹⁾		Lunghezza tassello	Viti da legno o truciolari	Confezione
		d ₀ [mm]	d _s [mm]	h ₁ [mm]	h _{ef} [mm]	d _s [mm]	[Pz]	
SX Plus 4 x 20	568004	4	4	30	20	2,0 - 3,0	200	
SX Plus 5 x 25	567605	5	5	35	25	3,0 - 4,0	100	
SX Plus 6 x 30	567606	6	6	40	30	4,0 - 5,0	100	
SX Plus 8 x 40	567608	8	8	50	40	4,5 - 6,0	100	
SX Plus 10 x 50	567610	10	10	70	50	6,0 - 8,0	50	
SX Plus 12 x 60	567612	12	12	80	60	8,0 - 10,0	25	
SX Plus 14 x 70	567614	14	14	90	70	10,0 - 12,0	20	

1) Profondità di foratura indicativa: verificare sempre che profondità foro min h₁ sia pari ad almeno la lunghezza della vite scelta.

SX Plus L (versione lunga)



Prodotto	Art.	Diametro foro	Profondità foro min. ¹⁾	Lunghezza tassello	Viti da legno o truciolari	Confezione
		d ₀ [mm]	h ₁ [mm]	l = h _{ef} [mm]	d _s [mm]	[Pz]
SX Plus 6 x 50	568106	6	60	50	4,0 - 5,0	100
SX Plus 8 x 65	568108	8	75	65	4,5 - 6,0	50
SX Plus 10 x 80	568110	10	100	80	6,0 - 8,0	25

1) Profondità di foratura indicativa: verificare sempre che profondità foro min h₁ sia pari ad almeno la lunghezza della vite scelta.

SX Plus S con vite truciolare, testa svasata piana, impronta Pozi



Prodotto	Art.	Diametro foro	Profondità foro min.	Lunghezza tassello	Viti truciolari	Spessore fissabile max	Confezione
		d ₀ [mm]	h ₁ [mm]	l = h _{ef} [mm]	d _s x l _s [mm]	t _{fix} [mm]	[Pz]
SX Plus 5 x 25 S	567620	5	35	25	4,0 x 30	2	100
SX Plus 6 x 30 S	567621	6	45	30	4,5 x 40	5	100
SX Plus 8 x 40 S	567622	8	55	40	5,0 x 50	5	50
SX Plus 10 x 50 S	567623	10	70	50	6,0 x 60	5	25

SX Plus SP con vite truciolare, testa piatta larga, impronta a croce



Prodotto	Art.	Diametro foro	Profondità foro min.	Lunghezza tassello	Viti da legno o truciolari	Spessore fissabile max	Confezione
		d ₀ [mm]	h ₁ [mm]	l = h _{ef} [mm]	d _s x l _s [mm]	t _{fix} [mm]	[Pz]
	Con vite						
SX Plus 6 x 30 SP	567628	6	45	30	4,5 x 40	5	100
SX Plus 8 x 40 SP	567629	8	55	40	5,0 x 50	5	50

SX Plus BM con vite testa esagonale flangiata



Prodotto	Art.	Diametro foro	Profondità foro min.	Lunghezza tassello	Viti da legno	Spessore fissabile max	Diametro esterno della flangia	Chiave di serraggio	Conf.
		d ₀ [mm]	h ₁ [mm]	l = h _{ef} [mm]	d _s x l _s [mm]	t _{fix} [mm]	[mm]	[Nm]	[Pz]
	Senza vite								
SX Plus 8 x 40 BM	567624	8	50	40	6,0 x 45	5	15	10	100
SX Plus 10 x 50 BM	567625	10	65	50	7,0 x 60	10	18	13	100
SX Plus 12 x 60 BM	567626	12	75	60	8,0 x 70	10	18	13	50
SX Plus 14 x 70 BM	567627	14	85	70	10,0 x 80	10	23	17	25

SX Plus 4 G con gancio appendiquadri



Prodotto	Art.	Diametro foro	Profondità foro min.	Lunghezza tassello	Gancio	Conf.
		d ₀ [mm]	h ₁ [mm]	l = h _{ef} [mm]	d _s x l _s [mm]	[Pz]
	Senza vite					
SX Plus 4 G Gold	567617	4	30	20	2,5 x 30	10
SX Plus 4 G Silver	567618	4	30	20	2,5 x 30	10
SX Plus 4 G White	567619	4	30	20	2,5 x 30	10

SX Plus												
Carichi raccomandati ¹⁾ per un tassello singolo.											1 kN ≈ 100 Kg	
I valori di carico riportati sono validi per viti da legno con diametro specificato.												
Prodotto		SX Plus 4x20	SX Plus 5x25	SX Plus 6x30	SX Plus 6x50	SX Plus 8x40	SX Plus 8x65	SX Plus 10x50	SX Plus 10x80	SX Plus 12x60	SX Plus 14x70	
Diametro vite legno con filetto a 60°	[mm]	3	4	5	5	6	6	8	8	10	12	
Minima distanza dal bordo nel calcestruzzo	c_{min} [mm]	20	25	35	35	40	50	50	65	65	100	
Carichi raccomandati per il corrispondente materiale $F_{racc}^{2)}$												
Calcestruzzo	≥ C20/25	[kN]	0.20	0.35	0.65	1.30	0.75	1.50	1.40	2.90	2.40	3.50
Mattone pieno in laterizio	≥ Mz 12	[kN]	0.15	0.27	0.35	0.50	0.60	0.80	1.00	1.40	1.25	1.30
Mattone pieno in silicato di calcio	≥ KS 12	[kN]	0.20	0.35	0.65	1.30	0.75	1.50	1.40	2.90	2.40	3.50
Mattone semipieno (perf. verticalmente) in silicato di calcio	≥ KSL 12	[kN]	0.18	0.25	0.30	0.35	0.40	0.80	0.45	1.50	0.70	1.00
Mattone semipieno (perf. verticalmente) in laterizio	≥ HLz 12, Doppio UNI 19	[kN]	0.13	0.13	0.15	0.17	0.25	0.40	0.25	0.50	0.35	0.40
Mattone forato (perf. verticalmente) in laterizio	≥ Tramezza Tipo F8	[kN]	0.08 ³⁾	0.08 ³⁾	0.10 ³⁾	—	0.10 ³⁾	—	0.12 ³⁾	—	—	—
Calcestruzzo aerato autoclavato	≥ PB2, AAC 2	[kN]	0.03	0.03	0.07	0.12	0.10	0.15	0.18	0.28	0.22	0.35
Calcestruzzo aerato autoclavato	≥ PB4, AAC 4	[kN]	0.10	0.15	0.20	0.35	0.30	0.40	0.50	0.90	0.80	1.00
Blocchi forati in calcestruzzo alleggerito	Sepa Parpaing	[kN]	0.15	0.20	0.25	0.30 ³⁾	0.25	0.30 ³⁾	0.35	0.40 ³⁾	0.50 ³⁾	0.50 ³⁾

SX Plus S e SX Plus SP						
Carichi raccomandati ¹⁾ per un tassello singolo.				1 kN ≈ 100 Kg		
I valori di carico riportati sono validi per viti truciolari fornite in confezione.						
Prodotto		SX Plus 5x25 S	SX Plus 6x30 S SX Plus 6x30 SP	SX Plus 8x40 S SX Plus 8x40 SP	SX Plus 10x50 S	
Diametro vite	[mm]	4	4,5	5	6	
Minima distanza dal bordo nel calcestruzzo	c_{min} [mm]	25	35	40	50	
Carichi raccomandati per il corrispondente materiale $F_{racc}^{2)}$						
Calcestruzzo	≥ C20/25	[kN]	0.23	0.33	0.40	0.46
Mattone pieno in laterizio	≥ Mz 12	[kN]	0.16	0.28	0.35	0.45
Mattone semipieno (perf. verticalmente) in laterizio	≥ Doppio UNI 19	[kN]	0.10	0.13	0.18	0.25

SX Plus BM						
Carichi raccomandati ¹⁾ per un tassello singolo.				1 kN ≈ 100 Kg		
I valori di carico riportati sono validi per viti legno fornite in confezione.						
Prodotto		SX Plus 8x40 BM	SX Plus 10x50 BM	SX Plus 12x60 BM	SX Plus 14x70 BM	
Diametro vite	[mm]	6	7	8	10	
Minima distanza dal bordo nel calcestruzzo	c_{min} [mm]	40	50	65	100	
Carichi raccomandati per il corrispondente materiale $F_{racc}^{2)}$						
Calcestruzzo	≥ C20/25	[kN]	0.63	0.85	1.05	1.40
Mattone semipieno (perf. verticalmente) in laterizio	≥ Doppio UNI 19	[kN]	0.40	0.50	0.65	0.77

- 1) Sono stati considerati i necessari fattori di sicurezza.
- 2) Valido per azioni di trazione, di taglio e oblique con qualsiasi inclinazione.
- 3) Determinazione del carico su supporto con intonaco.