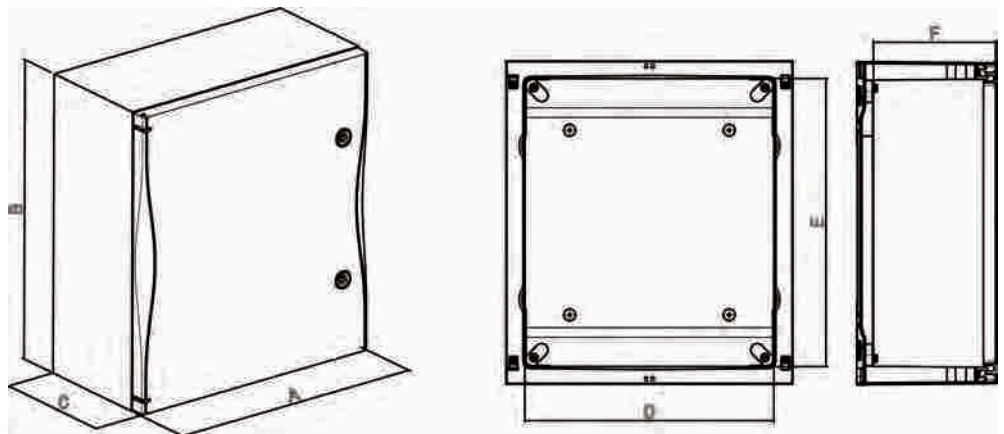










Il sinottico

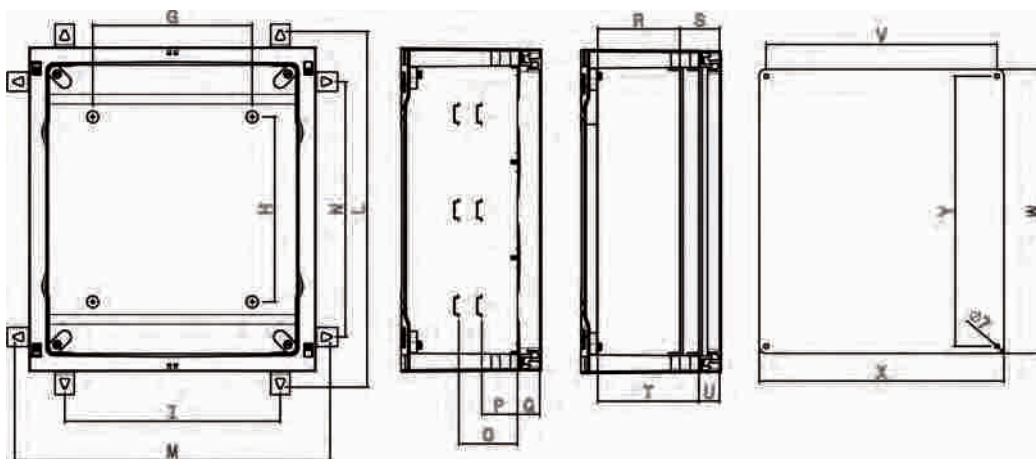
Misura	N° moduli verticali	N° moduli DIN	Dimensioni Esterne L x H x P	Dimensioni utili Interne L x H x P	Automazione			
					Quadro con porta cieca	Quadro con porta trasparente	Piastra di fondo in acciaio	Piastra di fondo in termoindurente
1	-	-	260x305x160	200X250X100	550001	550031	550601	550621
2	3	36 (3x12)	340x430x180	280X375X120	550002	550032	550602	550622
3	3	54 (3x18)	450x505x220	390X450X160	550003	550033	550603	550623
4	4	72 (4x18)	450x655x220	390X600X160	550004	550034	550604	550624
5	4	96 (4x24)	560x655x260	500X600X200	550005	550035	550605	550625
6	5	140 (5x28)	630x810x300	570X750X235	550006	550036	550606	550626
7	5	200 (5x40)	850x1060x350	790X1000X290	550007	550037	550607	-

Le dimensioni



Misure	A	B	C	D	E	F	G	H	I	L	M	N
1	258	304	160	200	250	131	60	87	148	355	305	198
2	340	430	180	282	376	151	142	214	230	481	386	324
3	449	506	220	390	451	191	250	290	338	556	495	399
4		656			601			439		706		549
5	558	807	260	498	751	230	358	439	446	856	603	699
6	631		300	570		269	430		590		518	
7	848	1058	350	786	1001	319	646	842	734	1106	891	949

Distribuzione						Accessori Comuni		
						 Set di 4 staffe		
Controporta in termoindurente	Telaio funzionale	Pannello Sfinestrato	Pannello Cieco	Pannello Cieco doppio	Guida EN 50022	Zincate	Inox	Serratura a chiave
-	-	-	-	-	-	550640	550641	550680
550502	550562	550522	550542	550552	550582			
550503	550563	550523	550543	550553	550583			
550504	550564							
550505	550565	550525	550545	550555	550585			
550506	550566	550526	550546	550556	550586			
550507	550567	550527	550547	550557	550587			



Misure	O	P	Q	R	S	T	U	V	W	X	Y
1	-	-	-	-	-	-	-	172	240	180	222
2	92	56	34	89	62	119	32	254	370	260	348
3				129		159		362	445	370	423
4				168		198		470	595	475	573
5				207		237		542	745	550	723
6				257		287		758	995	766	973
7											

Il prodotto

CARATTERISTICHE DI PRODOTTO

Conformità normativa	EN 62208 CEI 23-48 CEI 23-49 CEI 23-51
Materiale	Termoindurente halogen free (cassa, porta cieca, controporta, piastra di fondo isolante) Acciaio (telaio di fissaggio e piastra di fondo) Metacrilato (finestra) Inox (viti e cardini cerniere) Tecnopolimero (accessori interni)
Colore	Grigio RAL 7035
Grado di protezione EN 60529	IP66
Resistenza meccanica agli urti EN 62262	IK10
Glow wire cassa EN 60695-2-11	960°C
Autoestinguenza	V0
Classe di isolamento EN 61140	II □
Temperatura di esercizio	- 30°C ÷ + 70°C
Frequenza nominale	0 ÷ 1000Hz
Tensione nominale di impiego CA	1000Vca
Tensione nominale di impiego CC	1500Vcc
Tensione nominale tenuta impulso	8kV
Corrente di corto circuito massima Icc	35kA

RESISTENZA AGLI AGENTI CHIMICO ATMOSFERICI

Detersivi	Vino	Acidi		Basi		Solventi				Soluzione salina	Raggi UV
		Diluiti	Concentrati	Diluite	Concentrate	Alcool	Acetone	Alogenuri organici	Benzene		
Si	Si	Si	Resistenza limitata	Si	Si	Si	Si	Si	Si	Si	Si

ALLARGA I TUOI ORIZZONTI

La Distribuzione

La versione con porta trasparente è adatta nella distribuzione.

I componenti interni si installano su un telaio di acciaio che può essere cablato a banco e poi facilmente inserito nel quadro senza acquistare altri accessori.

La guida EN50022, regolabile a due profondità si aggancia al telaio tramite supporti a scatto. I pannelli possono essere sfinestrati per apparecchi modulari, oppure ciechi a singola o doppia altezza.

La superficie della finestra trasparente è progettata per lasciare ben in vista lo stato delle apparecchiature interne.

Le cerniere delle porte, lontane dagli spigoli, sono ubicate in modo da non rompere la cassa in caso di urto. La porta reversibile facilita le operazioni interne aprendosi con un angolo di 180°.

Il quadro può essere fissato al muro sia sfruttando le predisposizioni interne e mascherandole poi con i tappi coprifori, sia sul retro, per mezzo di staffe in acciaio posizionabili anche in modo invisibile.



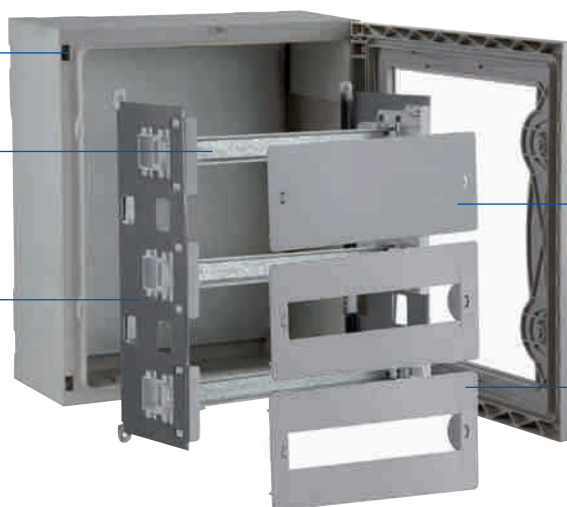
Quadro con oblò mis.2
cod.550032

Guida DIN
cod.550582

Telaio
cod.550562

Pannello cieco
cod.550542

Pannello sfinestrato
cod.550522



ALLARGA I TUOI ORIZZONTI

L' Automazione



La versione con porta cieca è adatta nell' automazione. Le piastre di fondo, in acciaio zincato o in resina termoindurente, hanno forme appositamente ideate per massimizzare l'area a disposizione per il montaggio degli apparecchi.

Le pareti interne libere da guide, tolgono ogni vincolo per l'installazione di interruttori prese, segnalatori, ecc, anche sui fianchi del quadro.

La porta cieca è completamente liscia (la nervatura è solo sul perimetro) e permette l'installazione di numerosi apparecchi da pannello.

La controporta in resina termoindurente offre un'ottima rigidità e resistenza.

Le cerniere delle porte, lontane dagli spigoli, sono ubicate in modo da non rompere la cassa in caso di urto.

La porta reversibile facilita le operazioni interne aprendosi con un angolo di 180°.

Il quadro può essere fissato al muro sia sfruttando le predisposizioni interne e mascherandole poi con i tappi coprifori, sia sul retro, per mezzo di staffe in acciaio posizionabili anche in modo invisibile.



Quadro cieco mis.2
cod.550002

Piastra in acciaio
cod. 550602



Controporta
cod.550502

ALLARGA I TUOI ORIZZONTI