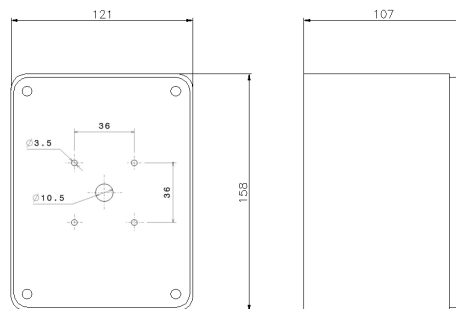




SERIE CAM-ST
Contenitore
CODICE 270247



Scheda Tecnica

Caratteristiche elettriche

Classe di isolamento	II
Tensione nominale isolamento	-
Tensione nominale	-
Potenza dissipabile	15W

Caratteristiche meccaniche

Materiale corpo	Tecnopolimero Riciclabile Palazzoli
Trattamento superficiale	-
Finitura superficiale	-
Colore	Grigio RAL 7035
Esecuzione	Da parete
Altezza cassetta	79,5
Altezza coperchio	27,5
Tipo coperchio	Lavorato
N° moduli Guida DIN	-
Tipo ingressi	-
Tipo finestre	-
Grado di protezione	IP65
Grado protezione addizionale	-
Resistenza agli urti	IK08 secondo IEC/EN 62262
Resistenza al Glow wire	960°C
Autoestinguenza secondo UL94	V-0
Categoria di corrosione	-
Temp. Ambiente di Esercizio	Min: -25°C ;Max: +60°C
Temp. Ambiente di Stoccaggio	Min: -40°C ;Max: +80°C
Dimensioni	121X158X107 mm
Dimensioni interne	-
Peso Netto	307 G

Norme e Direttive

Omologazioni e Marchi	CE, UKCA
Direttive	2014/35/UE (LVD)
Norme di Riferimento	EN 62208:2011

Le immagini sono puramente indicative. Palazzoli si riserva il diritto di apportare modifiche senza alcun preavviso.