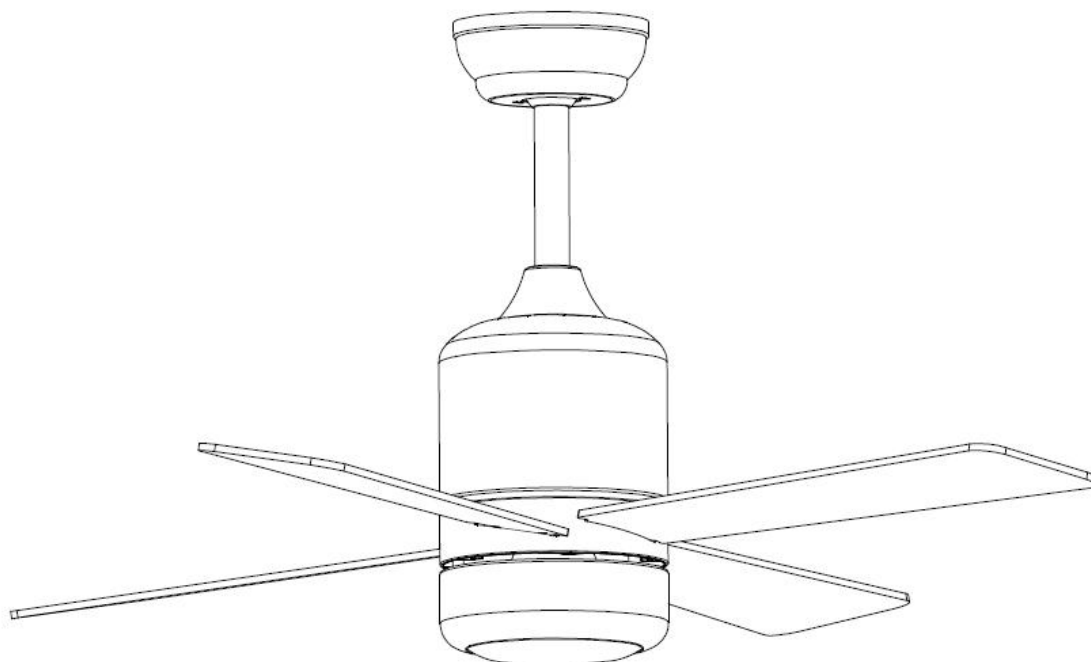


ZEPHIR[®]

VENTILATORE A SOFFITTO

Led e Telecomando

ZFL45B-ZFL45N



MANUALE D'ISTRUZIONI

Vi ringraziamo per la fiducia accordata avendo scelto un prodotto ZEPHIR.

Vi preghiamo di leggere attentamente le informazioni contenute in questo manuale, in quanto Vi aiuteranno a sfruttare al meglio le caratteristiche di questo apparato.

Nel caso sia necessario rivolgersi al Servizio d'Assistenza Tecnica ZEPHIR, indicate sempre il modello riportato sulla targhetta posta sul retro dell'apparecchio stesso e il motivo della richiesta di assistenza tecnica: in questo modo saremo in grado di fornirVi un'assistenza più rapida ed efficace.

Il contenuto di questo manuale riguarda l'uso e la manutenzione di questo apparato per cui Vi preghiamo di conservarlo per poterlo poi consultare in seguito.

Cordialmente

Westim SpA

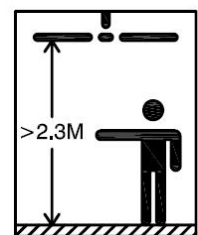
Leggere attentamente questo manuale d'istruzioni poichè all'interno vi sono importanti informazioni sulla sicurezza, l'uso e la manutenzione dell'elettrodomestico. Conservare il manuale per consultazioni future.

PRECAUZIONI

Quando si utilizzano apparecchi elettrici, devono essere sempre rispettate le precauzioni di sicurezza fondamentali, tra cui le seguenti:

1. L'apparecchio è destinato solo ad un uso domestico interno.
2. Utilizzare quest'apparecchio solo come descritto nel presente manuale.
3. Non fare un uso improprio del prodotto. Questo apparecchio è concepito per un uso esclusivamente domestico.
4. Qualsiasi altro uso non consigliato dal costruttore può causare incendi, scosse elettriche o incidenti a persone.
5. L'apparecchio può essere utilizzato da bambini di età non inferiore a 8 anni e da persone con ridotte capacità fisiche, sensoriali o mentali, o prive di esperienza o della necessaria conoscenza, purché sotto sorveglianza oppure dopo che le stesse abbiano ricevuto istruzioni relative all'uso sicuro dell'apparecchio e alla comprensione dei pericoli ad esso inerenti. I bambini non devono giocare con l'apparecchio. La pulizia e la manutenzione destinata ad essere effettuata dall'utilizzatore non deve essere effettuata da bambini senza sorveglianza.
6. I mezzi per la disconnessione devono essere incorporati nel cablaggio fisso in conformità con le regole di cablaggio
7. Non immergere l'apparecchio o il cavo di alimentazione in acqua onde evitare scosse elettriche.

8. Prima di installare l'apparecchio provvedere a staccare la corrente attraverso l'interruttore generale. Se si intende disinstallare il ventilatore spegnere e staccare la corrente attraverso l'interruttore generale, prima di procedere.
9. Scollegare il ventilatore prima della pulizia.
10. Non operare in presenza di vapori esplosivi e / o infiammabili.
11. Non posizionare il ventilatore in prossimità di fiamme libere, piani cottura o altri apparecchi che generano calore.
12. Non utilizzare in caso di cavo visibilmente danneggiati oppure in presenza di anomalie nel funzionamento del ventilatore.
13. Se il cavo di alimentazione è danneggiato, non installarlo. Deve essere sostituito dal produttore, da un centro di assistenza qualificato o da personale analogo per evitare rischi.
14. Prima di installare e collegare il ventilatore, interrompere il flusso di energia elettrica operando dal quadro principale della propria abitazione e lasciarla spenta fino ad installazione completata.
15. Durante l'installazione assicurarsi che la distanza minima tra il pavimento e le pale, una volta agganciato il ventilatore a soffitto, sia di almeno 2,3m.
16. Non tentare mai di fermare le pale del ventilatore quando è in funzione.
17. Tutti i cablaggi devono essere conformi al codice elettrico nazionale e alle norme vigenti in materia.
18. L'installazione deve essere eseguita da un elettricista qualificato autorizzato.

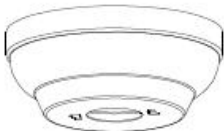


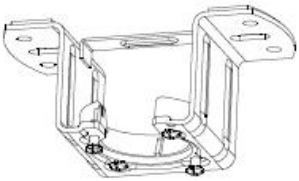





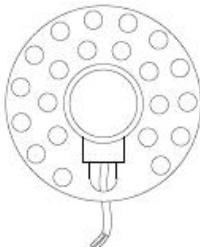
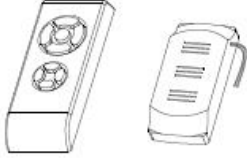
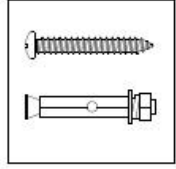


19. Evitare di ostruire il movimento delle pale in qualsiasi modo.
20. Non utilizzare acqua o detergenti liquidi per la pulizia del ventilatore e delle pale. Un panno asciutto o leggermente inumidito sarà adatto per la maggior parte delle operazioni di pulizia. Spegnerne l'alimentazione elettrica prima della pulizia.
21. Dopo aver effettuato i collegamenti elettrici, i conduttori a filo devono essere rivolti verso l'alto e spinti accuratamente nella scatola di uscita. I fili devono essere distribuiti separatamente con il conduttore a terra e il conduttore di messa a terra su un lato della scatola di uscita
22. Dopo aver tolto l'imballaggio assicuratevi dell'integrità dell'apparecchio. In caso di dubbio non utilizzate l'apparecchio e rivolgetevi solo a personale qualificato. Gli elementi dell'imballaggio (sacchetti in plastica, polistirolo, punti metallici ecc.) non devono essere lasciati alla portata dei bambini in quanto possibili fonti di pericolo.
23. Questo apparecchio dovrà essere destinato solo all'uso per il quale è stato espressamente costruito e cioè come ventilatore per uso domestico. Il costruttore non può essere considerato responsabile per eventuali danni derivati da usi impropri od errati.
24. Prima di effettuare qualsiasi operazione di pulizia o di manutenzione, disinserite l'apparecchio dalla rete di alimentazione elettrica spegnendo l'interruttore dell'impianto.
25. Quando decidete di non utilizzare più l'apparecchio si raccomanda di renderlo inoperante spegnendo l'interruttore dell'impianto.

26. La sicurezza elettrica di questo apparecchio è assicurata soltanto quando lo stesso è correttamente collegato ad un efficace impianto di messa a terra come previsto dalle vigenti norme di sicurezza elettrica.
27. Nel caso in cui si verificassero situazioni anomale spegnere immediatamente l'apparecchio e contattare il rivenditore o il servizio di assistenza.
28. Non utilizzare prese di corrente volanti oppure cavi danneggiati.
29. Non fissare interruttori di sicurezza con nastro adesivo, per pericolo di Incendio.
30. È assolutamente vietato smontare o riparare l'apparecchio per pericolo di shock elettrico; se necessario rivolgersi al rivenditore o centro assistenza.
31. Non usare l'apparecchio nelle vicinanze di una vasca da bagno, doccia, piscina.
32. Prima di collegare l'apparecchio alla rete elettrica accertarsi che la tensione sia corretta secondo quanto riportato sulla targa del prodotto e che l'impianto sia conforme alle norme vigenti.
33. Assicurarsi sempre che la tensione di rete elettrica sia uguale a quella indicata nell'etichetta dati tecnici e che l'impianto sia compatibile con la potenza dell'apparecchio.
34. Non toccare la connessione all'alimentazione con mani umide.
35. Non lasciare esposto l'apparecchio ad agenti atmosferici (pioggia, sole, etc.).
36. Non installare l'apparecchio vicino a fonti di calore (es. Termosifone).

37. Mantenere una adeguata distanza delle pale da oggetti posti nelle vicinanze.
38. I bambini devono essere sorvegliati per sincerarsi che non giochino con l'apparecchio.
39. La struttura di supporto deve essere montata in modo sicuro, capace di sopportare un peso di 4 volte superiore al peso del ventilatore. Sono consigliate solo strutture in metallo.
40. Non cambiare velocità mentre il ventilatore è in funzione. Per cambiare velocità il ventilatore deve prima essere fermato.
41. Non frapporre oggetti sul percorso delle pale del ventilatore.
42. Non utilizzare l'apparecchio in presenza di liquidi o gas potenzialmente infiammabili o esplosivi
43. **AVVERTENZA:** se si nota un'oscillazione inusuale, fermare immediatamente il prodotto e contattare il produttore o un suo servizio di assistenza tecnica.
44. Il montaggio e le riparazioni da eseguire ai sistemi di fissaggio al soffitto devono essere eseguite dal produttore o dal suo servizio di assistenza tecnica.
45. La sorgente luminosa può essere sostituita solo dal produttore o da un suo servizio di assistenza tecnica.

DESCRIZIONE DELLE PARTI

		
Calotta superiore	Staffa	Staffa di altra dimensione
		
Piastra di fissaggio al soffitto	Calotta decorativa	Motore
		
Pale	Vano Led	Copri lampada
		
Corpo LED	Telecomando	Vite di espansione

ISTRUZIONI PER L'INSTALLAZIONE

L'installazione richiede questi strumenti: cacciavite a croce, cacciavite a testa piatta, pinza regolabile o chiave inglese, scala a pioli, forbici da elettricista e nastro isolante.



Eseguire un foro di 8mm di diametro sul soffitto di calcestruzzo e inserire una vite. Allineare il supporto al foro e fissarlo con un dado.

GUIDA ALL'USO DEL TELECOMANDO

Prima di utilizzare il telecomando, inserire due batterie del tipo AAA (1.5V) rispettando la polarità"

Per mettere in funzione il ricevitore premere il tasto "STOP" del telecomando per 3 secondi. La luce (se installata) lampeggia 2 volte.

Saranno sincronizzati quando si sentirà un segnale prolungato.

STOP Spegne il ventilatore.

HIGH Seleziona la velocità massima.

MED Seleziona la velocità media.

LOW Seleziona la velocità bassa.

LIGHT Premere e rilasciare velocemente per accendere/spegnere la luce.

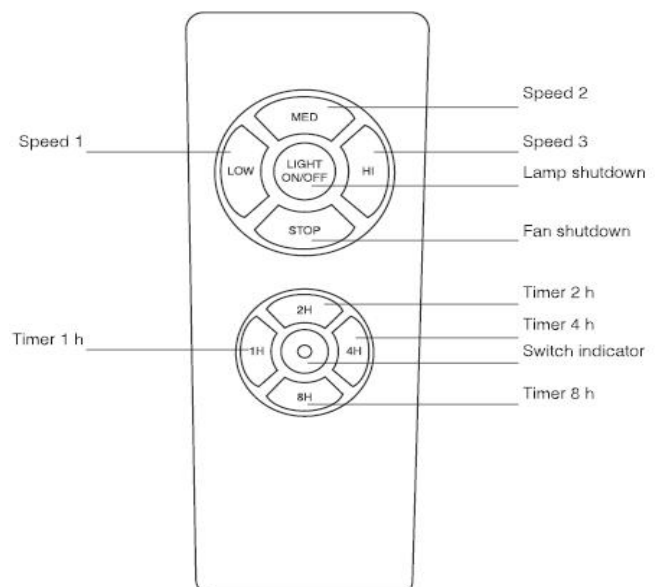
1H Imposta il timer di 1 ora, dopodiché il ventilatore si spegnerà.

2H Imposta il timer di 2 ore, dopodiché il ventilatore si spegnerà.

4H Imposta il timer di 4 ore, dopodiché il ventilatore si spegnerà.

8H Imposta il timer di 8 ore, dopodiché il ventilatore si spegnerà.

In ampi spazi il ricevitore può essere utilizzato in qualsiasi angolazione indipendentemente dalla direzione.



Si prega di impostare la ventola alla massima velocità e accendere la lampada prima di iniziare a utilizzare il telecomando

COME INSERIRE / RIMUOVERE LE BATTERIE DEL TELECOMANDO

Porre la pila nello sportellino avendo cura di verificare il corretto posizionamento delle polarità. Inserire lo sportellino nel telecomando. Utilizzare 2 pile tipo AAA da 1.5V, conforme alla Direttiva Batterie 2006/66/CE e modifiche da Direttiva 2013/56/UE. Le batterie non sono incluse

Le batterie non ricaricabili non devono essere ricaricate

1. Dopo aver aperto la bustina del telecomando, rimuovere la protezione e inserire le batterie.
2. Quando si usa il telecomando l'emettitore della parte frontale del telecomando deve essere allineato con la finestra di ricezione sul prodotto.
3. Il telecomando può essere utilizzato fino ad una distanza di c.ca 5 metri dal prodotto ed entro un'angolazione di 30 gradi.
4. Evitare che la luce del sole sia diretta sulla finestra di ricezione del prodotto. Questo potrebbe influenzarne la ricezione dei comandi.
5. Tenere il telecomando in un posto sicuro ed evitarne le cadute.
6. Se non usato per molto tempo è preferibile estrarre le batterie dal telecomando e riporlo in un luogo sicuro, per evitare che si danneggino o che si riducano le prestazioni delle batterie.



Anche le batterie esauste devono essere smaltite in rispetto delle normative ambientali in vigore, presso un centro di raccolta autorizzato, o depositate negli appositi contenitori presso il punto vendita dove è stato effettuato l'acquisto.

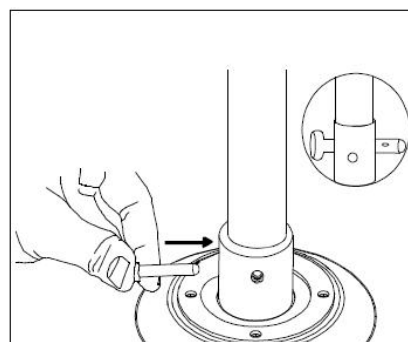
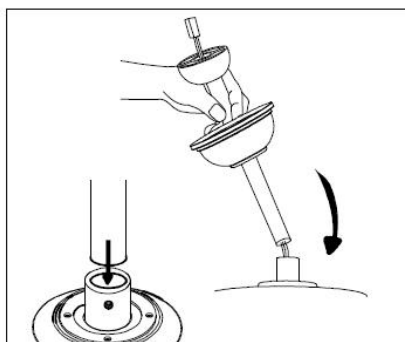
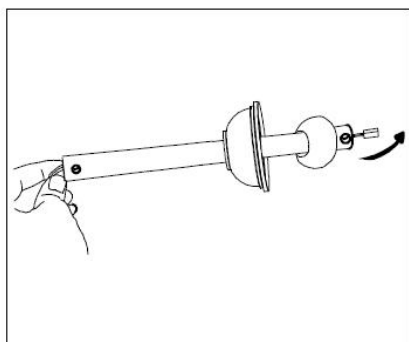
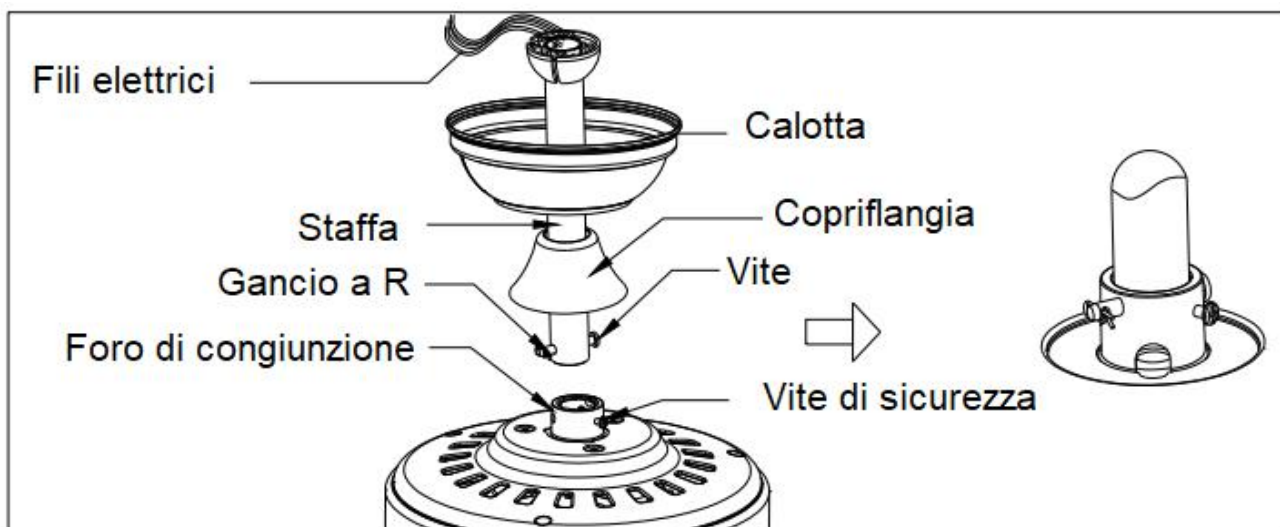
Consigliamo di scaricare completamente le batterie e di non gettarle nel fuoco

Le batterie devono essere rimosse dall'apparecchio prima del suo smaltimento.

Non gettate le batterie esauste o danneggiate nei rifiuti domestici per non danneggiare l'ambiente (o per non arrecare danni all'ambiente)

GUIDA ALL'INSTALLAZIONE

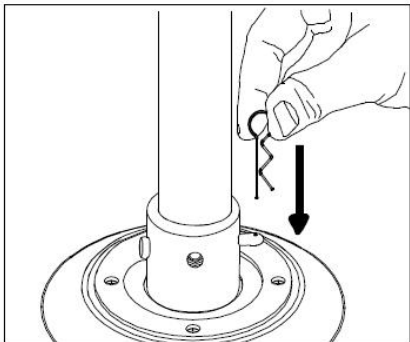
Panoramica generale



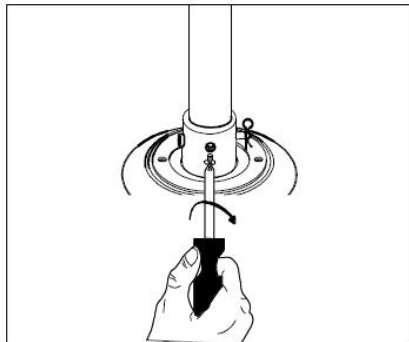
Far passare i cavi elettrici all'interno della staffa. Suggerimento: per preparare l'infilatura dei cavi elettrici attraverso la staffa, applicare un piccolo pezzo di nastro isolante alle estremità dei cavi elettrici: questo manterrà i fili insieme quando li si fa passare attraverso l'asta discendente.

Inserire la staffa nella parte superiore del blocco motore.

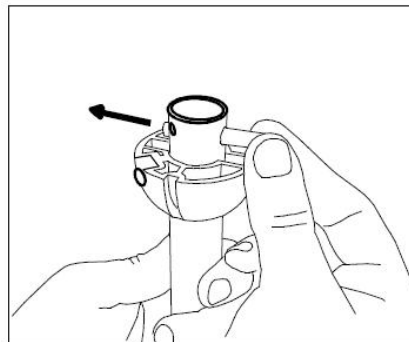
Bloccare la staffa applicando il gancio di sicurezza attraverso le estremità del foro.



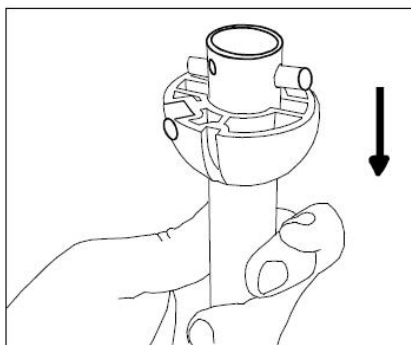
Applicare la coppiglia (gancio a R) per evitare che la vite possa estrarsi da sola.



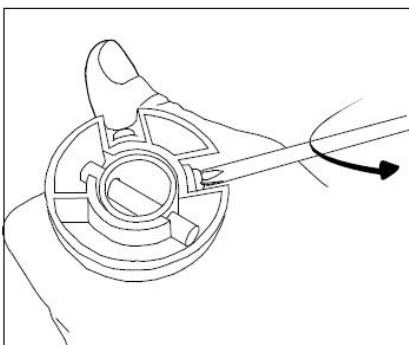
Bloccare definitivamente la staffa applicando la vite di sicurezza nel foro laterale.



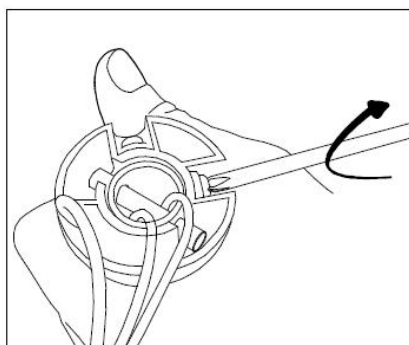
Applicare il perno di sicurezza nell'estremità superiore della staffa.



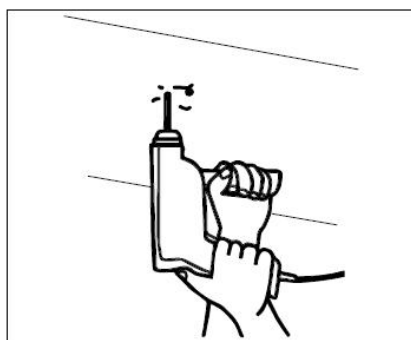
Far scorrere verso il basso il supporto superiore.



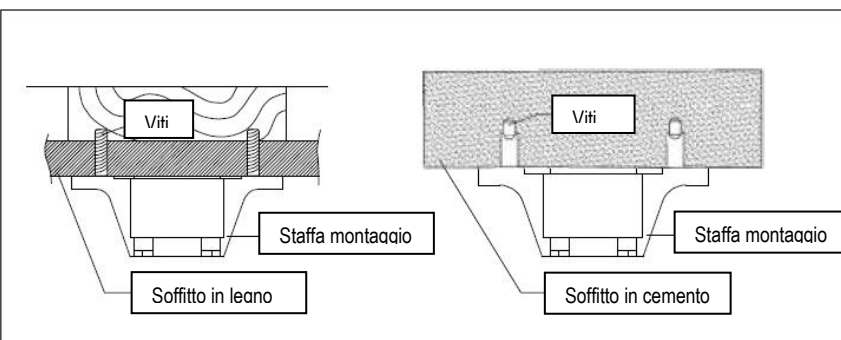
Allentare la vite del supporto superiore, in modo da permettere il passaggio dei cavi.



Una volta che i cavi sono passati dall'estremità, stringere nuovamente la vite.

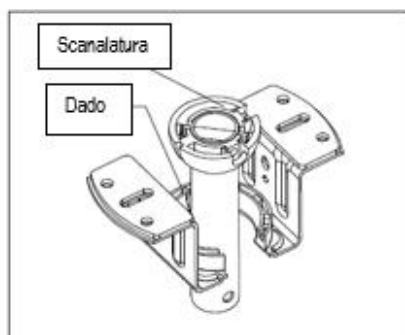
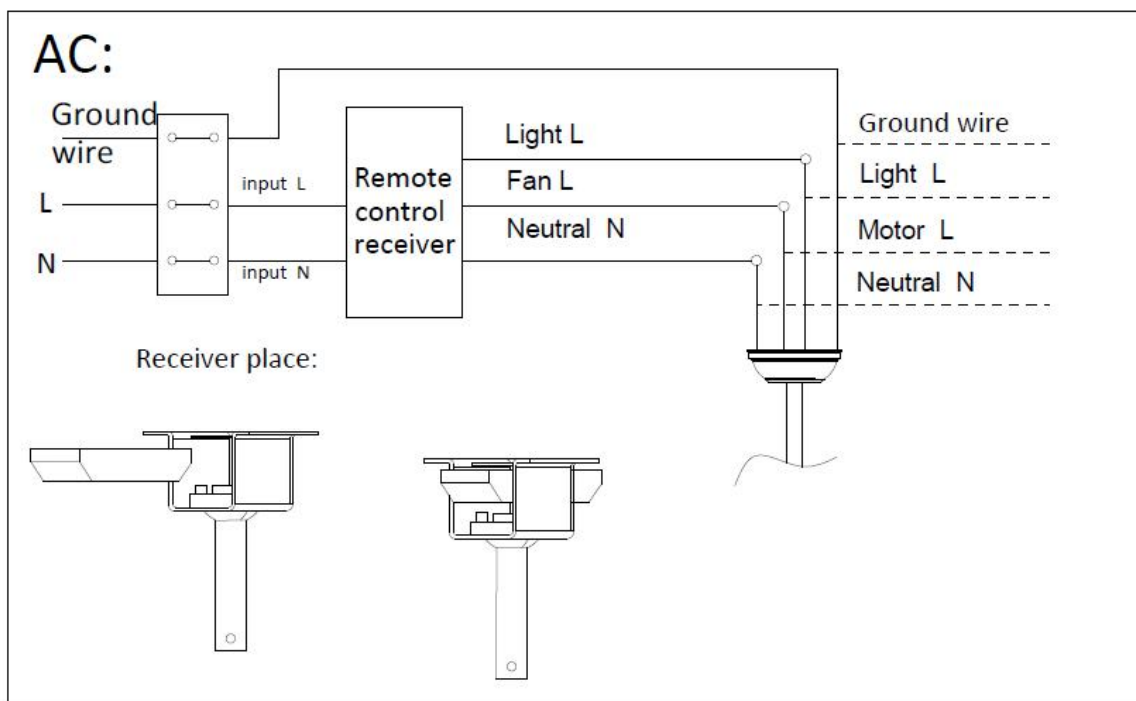


Applicare i fori al soffitto in base a dove si vuole eseguire l'installazione.

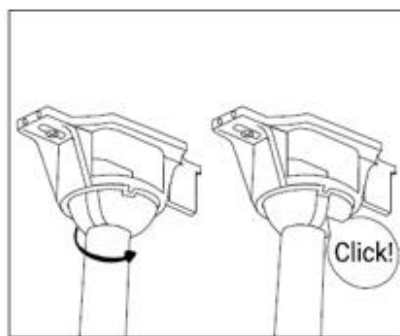


Le figure in alto mostrano le modalità con cui installare la staffa di montaggio in base al materiale presente nel soffitto (legno, cemento)

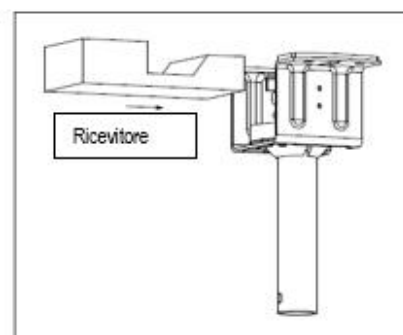
Come collegare i fili dal ventilatore al ricevitore



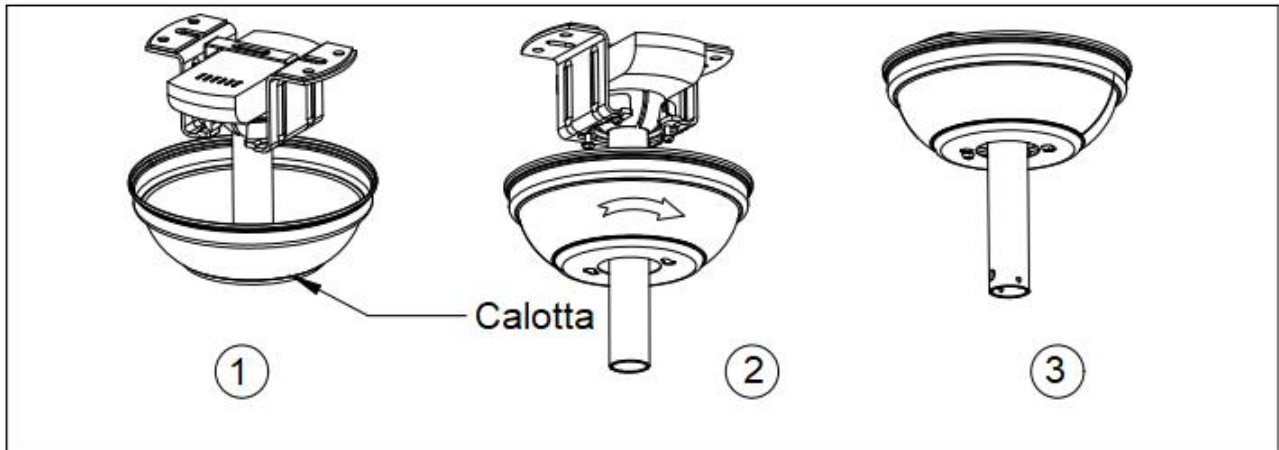
Applicare il supporto della staffa di montaggio, facendo attenzione alla scanalatura superiore.



Ruotare in senso antiorario la staffa centrale per fissarla al supporto di montaggio.

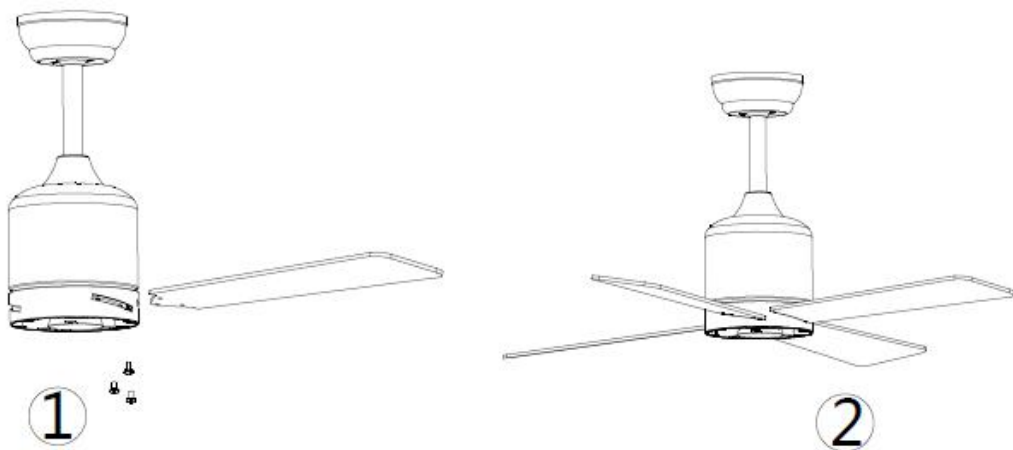


Il ricevitore del segnale con la morsettiera deve essere installato adiacente al supporto a soffitto.



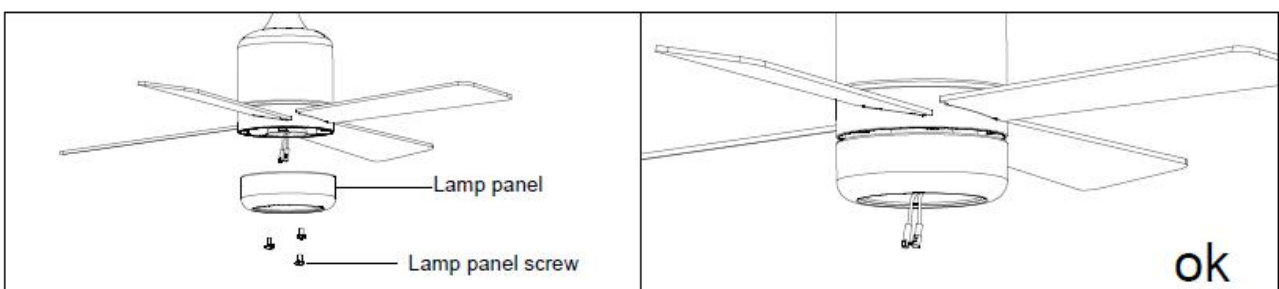
Sollevare e ruotare la calotta in modo da fissarla al supporto del soffitto.

Montaggio delle pale



Le rondelle per le viti delle pale possono essere posizionate in ogni vite prima di installare le pale. Allineare i fori delle pale con i fori delle viti del motore. Fissare le viti dopo aver agganciato le pale. Prima di fissare le viti in modo permanente, ripetere questo processo con le pale restanti

Montaggio del pannello decorativo

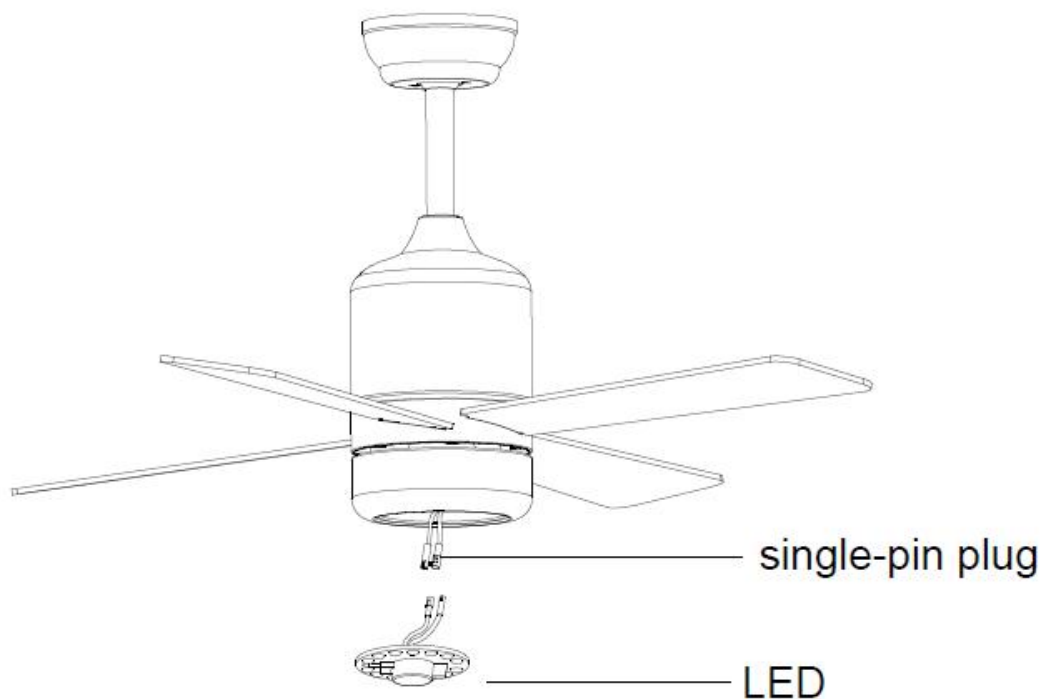


Svitare una vite di fermo. Fissare il pannello LED fino alla parte inferiore della ventola inserendo le altre due teste delle viti di fermo nelle fessure del foro a chiave, ruotarle in posizione, quindi fissare la vite di fermo precedente allineando il foro della vite e il foro nella parte inferiore della ventola, serrare le altre due viti di fermo sul piatto LED.

NOTA: durante l'installazione o la rimozione del pannello LED, mantenere intatti i cuscinetti isolanti con cura.

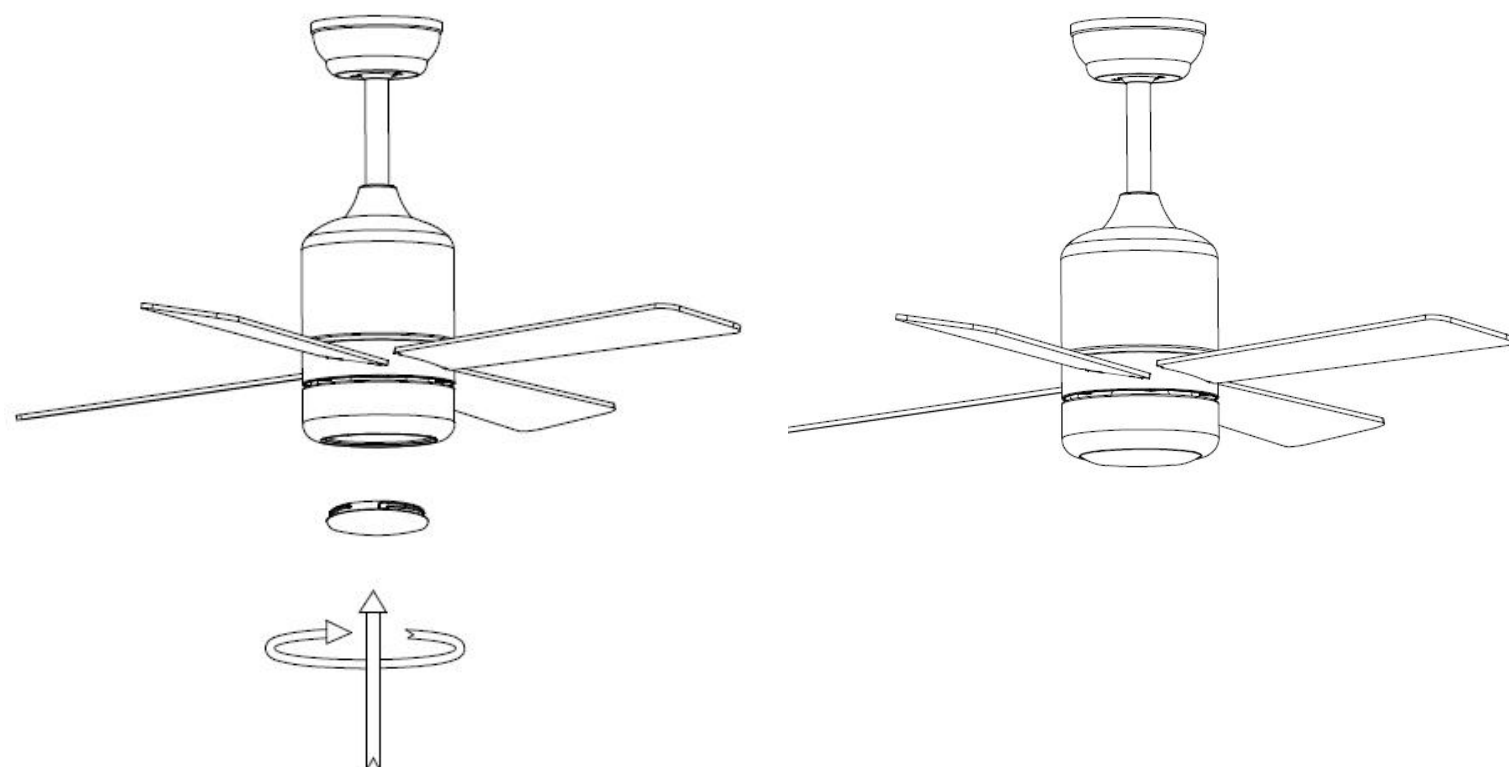
Una rotazione eccessiva o rapida delle viti di fermo danneggerà i cuscinetti isolanti.

Montaggio del pannello LED



Unire le spine a pin singolo con quelle del pannello led. Il corpo LED è magnetizzato e si fisserà automaticamente al corpo del ventilatore.

Fissare il porta lampada.

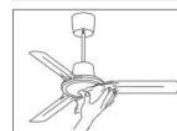
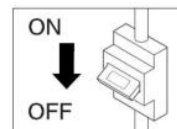


Alimentazione	Potenza Motore	Lampada
220-240V~ 50Hz	70W	18W

PULIZIA E MANUTENZIONE

Attenzione: prima delle normali operazioni di pulizia, spegnere il ventilatore e scollegare la corrente di alimentazione (Pos. 0/OFF):

- Per la pulizia, utilizzare un panno morbido leggermente inumidito; non usare prodotti abrasivi o corrosivi. Fare attenzione a non danneggiare il corpo esterno, le lame, i collegamenti elettrici o le componenti interne.
- Non immergere il ventilatore in acqua o altri liquidi; nel caso in cui una qualsiasi parte di esso venga a contatto con acqua, assicurarsi innanzitutto che l'apparecchio sia scollegato dalla presa di corrente, quindi asciugare con cura, assicurandosi che tutte le parti elettriche siano perfettamente asciutte: in caso di dubbio, consultare un centro assistenza o un elettricista qualificato.
- È importante mantenere le prese d'aria del motore prive di polvere e lanugine.



Informazioni Tecniche ZFL45B			
Portata massima d'aria	F	163,2	m ³ /min
Potenza assorbita del ventilatore	P	70	W
Valori di esercizio	SV	2,34	(m ³ /min)/W
Consumo elettrico in modo attesa	Psb	0.34	W
Consumo elettrico stagionale	Q	47,00	kWh/a
Livello di potenza sonora del ventilatore	Lwa	22,7	dB(A)
Velocità massima dell'aria	c	2,73	m/s
Norma di misura per il valore di esercizio	IEC 60879:1986 (corr.1992)		
Referente per ulteriori informazioni	Westim SpA Via Roberto Bracco 42/E 00137 Roma-Italia		

Westim S.p.A. Certificato di garanzia

Validità

La garanzia è valida per 2 anni dalla data di acquisto.

Dalla garanzia sono esclusi i danni che si dovessero verificare per incuria od uso errato dell'apparecchio (non conforme alle indicazioni contenute nel presente manuale e/o al buonsenso).

I diritti di garanzia sono applicati in conformità al DECRETO LEGISLATIVO 6 settembre 2005, n. 206 (Codice al Consumo) e successivi modifiche, unitamente al DECRETO LEGISLATIVO 2 febbraio 2014, n. 21 (che recepisce la europea Direttiva 2011/83/UE).

La presente GARANZIA non è valida per prodotti di USO INDUSTRIALE e si riferisce ai prodotti acquistati per uso PERSONALE. Sono ESCLUSI i prodotti acquistati da società, associazioni, liberi professionisti, al fine di essere utilizzati nell'ambito delle proprie attività commerciali o professionali.

Per i prodotti di uso industriale il periodo di garanzia per l'utilizzatore è un anno.

Diritti di garanzia

Per "GARANZIA" s'intende la riparazione o la sostituzione gratuita dei componenti o delle parti dell'apparecchio riconosciuti da Westim difettosi nella fabbricazione o nel materiale. In ogni caso Westim S.p.A si riserva a sua discrezione, la sostituzione del prodotto.

Si ricorda che qualora venisse esperito il rimedio della sostituzione, sul bene sostituito non decorre un nuovo periodo di garanzia, ma decorre il periodo residuo di garanzia con riferimento al primo contratto di acquisto. Allo stesso modo, nel caso di interventi in garanzia che prevedono la sostituzione di un componente (pezzo di ricambio) sul componente sostituito non decorre un autonomo periodo di garanzia, ma si deve sempre far riferimento al periodo di garanzia residuo sul bene finito.

- 1. L'acquirente ha diritto ad usufruire della garanzia solo esibendo i documenti di acquisto (Scontrino fiscale, fattura).*
- 2. La garanzia comprende la sola riparazione o sostituzione gratuita di quei componenti che dovessero risultare difettosi all'origine per vizi di fabbricazione.*

3. Sono escluse dalla garanzia:

- a) sostituzioni di componenti o accessori originali con altri di tipo non approvato dal costruttore;
- b) interventi effettuati da personale non autorizzato da Westim (manomissione).
- c) tutte le parti di consumo considerate soggette a normale usura o logorio quali: batterie, lampade, filtri, display a cristalli liquidi, manopole, parti mobili o asportabili, accessori, lampade, pastiglie di nebulizzazione (umidificatori).
- d) installazioni errate o non conformi alle istruzioni di montaggio.
- e) mancanza di manutenzione ordinaria
- f) danni causati da negligenze, incidenti, utilizzo errato e non conforme alle avvertenze riportate sul libretto di istruzioni;
- g) danni dovuti a fulmini, inondazioni, incendi, atti di guerra, sommosse;
- h) danni dovuti al trasporto;

4. Le apparecchiature installate devono essere agevolmente raggiungibili dal tecnico autorizzato Zephir.

In caso di difficoltà di accesso, si deve preventivamente avvertire e si deve rendere l'accessibilità priva di rischi all'incolumità personale. I costi derivanti dal rendere sicuro l'accesso ai prodotti non possono essere riconosciuti in garanzia.

5. L'effettuazione di una o più' riparazioni nel periodo di garanzia non modifica la data di scadenza della garanzia stessa.

Trascorso il periodo di garanzia, la garanzia decade e le attività di assistenza tecnica verranno effettuate addebitando il costo delle parti sostituite e le spese di mano d'opera, di trasporto dei materiali e del personale, secondo le tariffe vigenti.

E' possibile visualizzare la lista dei C.A.T. (Centro Assistenza Tecnica) al sito www.westim.it nella sezione Assistenza, o altrimenti contattare la **Audio e Video Center** ai seguenti recapiti:

Tel. 035315998

Mail: servizio.clienti@audiovideocenter.it

www.audiovideocenter.it

NOTA BENE: Esclusivamente ed unicamente per l'assistenza ai prodotti di climatizzazione fissi e portatili rivolgersi alla **UNIOR SRL**

Tel. 051 6467027

www.uniorservice.com

WESTIM S.p.A.

Via Roberto Bracco 42/E

00137, Roma

Tel. 06 8720311

Italiano



Trattamento del dispositivo elettrico od elettronico a fine vita (Applicabile in tutti i paesi dell'Unione Europea e in quelli con sistema di raccolta differenziata)

Il simbolo del cassonetto barrato riportato sull'apparecchiatura indica che il prodotto alla fine della propria vita utile deve essere raccolto separatamente dagli altri rifiuti. L'utente dovrà pertanto conferire l'apparecchiatura integra dei componenti essenziali giunta a fine vita agli idonei centri di raccolta differenziata dei rifiuti elettronici ed elettrotecnici, oppure riconsegnarla al rivenditore al momento dell'acquisto di nuova apparecchiatura di tipo equivalente, in ragione di uno a uno, oppure 1 a zero per le apparecchiature aventi lato maggiore inferiore a 25cm.

Assicurandovi che questo prodotto sia smaltito correttamente, voi contribuirete a prevenire potenziali conseguenze negative per l'ambiente e per la salute che potrebbero altrimenti essere causate dal suo smaltimento inadeguato. Il riciclaggio dei materiali aiuta a conservare le risorse naturali. Per informazioni più dettagliate circa il riciclaggio di questo prodotto, potete contattare l'ufficio comunale, il servizio locale di smaltimento rifiuti oppure il negozio dove l'avete acquistato.

Chiunque abbandona o cestina questo apparecchio e non lo riporta in un centro di raccolta differenziata per rifiuti elettrici-elettronici è punito con la sanzione amministrativa pecuniaria prevista dalla normativa vigente in materia di smaltimento abusivo di rifiuti di cui al D.Lgs n. Decreto Legislativo N°49 del 14 Marzo 2014.



Disposal of old electrical & electronic equipment (Applicable in the European Union and other European countries with separate collection systems)

This symbol on the product or in its packaging indicates that this product shall not be treated as household waste. Instead it shall be handed over to the applicable collection point for the recycling of electrical and electronic equipment. By ensuring this product is disposed of correctly, you will help prevent potential negative consequences for the environment and human health, which could otherwise be caused by inappropriate waste handling of this product. The recycling of materials will help to conserve natural resources. For more detailed information about recycling of this product, please contact your local city office, your household waste disposal service or the shop where you purchased the product.

Français



Traitement des appareils électriques et électroniques en fin de vie (Applicable dans les pays de l'Union Européenne et aux autres pays européens disposant de systèmes de collecte sélective)

Ce symbole, apposé sur le produit ou sur son emballage, indique que ce produit ne doit pas être traité avec les déchets ménagers. Il doit être remis à un point de collecte approprié pour le recyclage des équipements électriques et électroniques. En s'assurant que ce produit est bien mis au rebus de manière appropriée, vous aiderez à prévenir les conséquences négatives potentielles pour l'environnement et la santé humaine. Le recyclage des matériaux aidera à conserver les ressources naturelles. Pour toute information supplémentaire au sujet du recyclage de ce produit, vous pouvez contacter votre municipalité, votre déchetterie ou le magasin où vous avez acheté le produit.

Español



Tratamiento de los equipos eléctricos y electrónicos al final de su vida útil (Aplicable en la Unión Europea y en países europeos con sistemas de recogida selectiva de residuos)

Este símbolo en su equipo o su embalaje indica que el presente producto no puede ser tratado como residuos domésticos normales, sino que deben entregarse en el correspondiente punto de recogida de equipos eléctricos y electrónicos. Asegurándose de que este producto es desechado correctamente, Ud. Está ayudando a prevenir las consecuencias negativas para el medio ambiente y la salud humana que podrían derivarse de la incorrecta manipulación de este producto. El reciclaje de materiales ayuda a conservar las reservas naturales. Para recibir información detallada sobre el reciclaje de este producto, por favor, contacte con su ayuntamiento, su punto de recogida más cercano o el distribuidor donde adquirió el producto.

Deutsch



Entsorgung von gebrauchten elektrischen und elektronischen Geräten (Anzuwenden in den Ländern der Europäischen Union und anderen europäischen Ländern mit einem separaten Sammelsystem für diese Geräte)

Das Symbol auf dem Produkt oder seiner Verpackung weist darauf hin, dass dieses Produkt nicht als normaler Haushaltsabfall zu behandeln ist, sondern an einer Annahmestelle für das Recycling von elektrischen und elektronischen Geräten abgegeben werden muss. Durch Ihren Beitrag zum korrekten Entsorgen dieses Produkts schützen Sie die Umwelt und die Gesundheit Ihrer Mitmenschen. Umwelt und Gesundheit werden durch falsches Entsorgen gefährdet. Materialrecycling hilft den Verbrauch von Rohstoffen zu verringern. Weitere Informationen über das Recycling dieses Produkts erhalten Sie von Ihrer Gemeinde, den Kommunalen Entsorgungsbetrieben oder dem Geschäft, in dem Sie das Produkt gekauft haben.

Westim S.p.A.

Via Roberto Bracco,42E

00137 Roma,Italia

