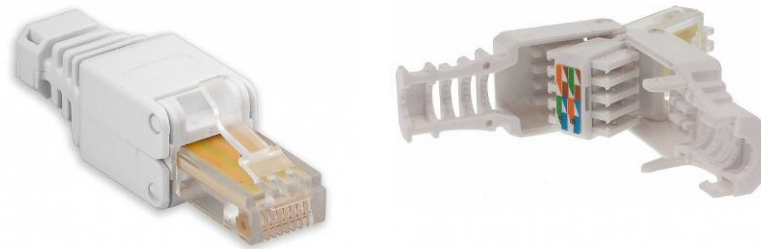
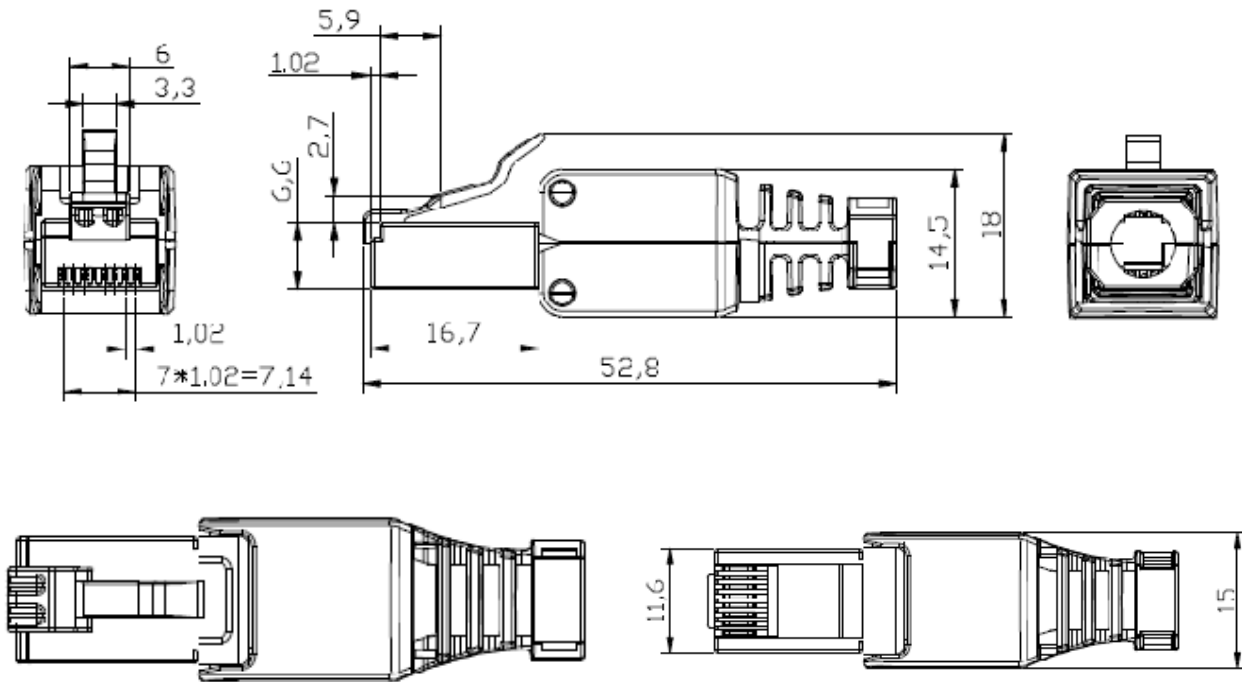


Oggetto: Scheda tecnica nostro art.23747



Spina RJ45 UTP cat.5e TOOLESS non sch.

- Tipo di spina: Plug RJ45 - T568A/B.
- Contatti: In lega di bronzo placcati oro 50 µm.
- Resistenza di contatto: Max. 20 mOhm.
- Resistenza di isolamento: Min. 100 MOhm @500 Vdc.
- N° cicli di inserzione spine: Min. 750 cicli.
- Tensione di tenuta: 1,0 kVdc per 1 minuto.
- Riterminazioni: Massimo 5 volte.
- Materiale di isolamento: Termoplastico ad alta resistenza meccanica, ritardante la fiamma tipo UL94V-2.
- Colore: Bianco.
- Assemblaggio: Terminazione a perforazione d'isolamento per connessioni facili e veloci che non necessitano l'utilizzo di utensili; per conduttori solidi e flessibili da 22 a 26 AWG e diametro cavo massimo 5,7 mm.
- Doppia etichetta con schema connessione T568A/B.
- Made in China
- Confezionamento: 1 pezzo in sacchetto con logo FantoNET, 10 pezzi in scatola neutra.
- Peso: 6g.



Fanton spa si riserva di apportare modifiche e migliorie al prodotto in qualsiasi momento e senza alcun preavviso
Date: 08/11/2017 Revision: 0

FANTON S.p.A.

Società soggetta a direzione e coordinamento da parte di Fa.Mi. srl

Viale dell'Industria, 8/10
35026 CONSELVE (PD) ITALY
Web: <http://www.fanton.com>
info@fanton.com

P.I./VAT - IT 02353470285
Tel. +39.049.95.97.911
Fax+39.049.95.00.311
amministrazione@pec.fanton.com