



SP200

LA SOLUZIONE IDEALE PER TUTTI GLI AMBIENTI
THE PERFECT SOLUTION FOR ALL LOCATIONS

SP200

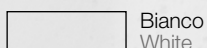


SP200 è una sirena studiata per adattarsi perfettamente a qualsiasi tipo di ambiente interno. Un dispositivo dal design semplice, lineare ed essenziale ma allo stesso tempo una sirena altamente performante.

SP200 is a sounder conceived to offer easy fitting to any kind of indoor application. Its nice and simple design makes it an essential and at the same time highly-functional protection accessory.

COLORI COLOURS

Coperchio Esterno
External cover



Bianco
White

Calotte
Flash covers



Arancio
Orange

DI SERIE STANDARD FEATURES



1 ingresso per suoni alta potenza di allarme
1 input for alarm high-level sounds

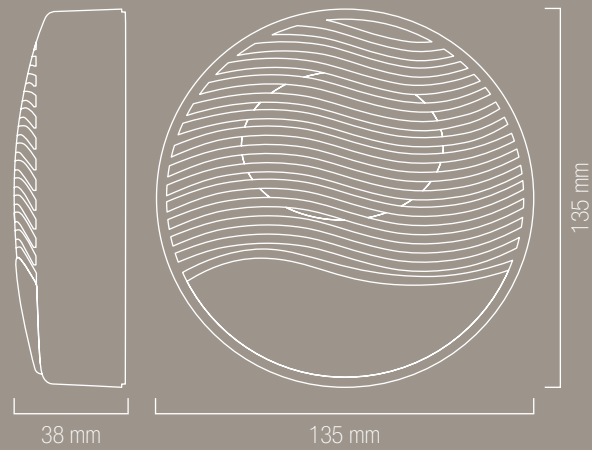


1 ingresso per suono di preallarme
1 input for pre-alarm sound



SP200L





DATI TECNICI / TECHNICAL DATA

	SP200	SP200L
Alimentazione / Power supply: 13.8 Vdc	•	•
Assorbimento in allarme (mA) / Consumption during alarm (mA)	110	90
Assorbimento in preallarme (mA) / Consumption during pre-alarm (mA)	25	37
Assorbimento LED (mA) / LED consumption (mA)		20
Potenza sonora in allarme (dB) (A) a 1 m / Sound level during alarm (dB) (A) at 1 m	104	115
Potenza sonora MAX in preallarme a 1 m / MAX sound level during pre-alarm at 1 m: dB	91	90
Suoni allarme / Alarm sounds	1	5
Suoni preallarme / Pre-alarm sounds	1	5
Sistema antiapertura e antirimozione a doppio tamper Anti-opening and anti-removal double-tamper system	•	•
Classe ambientale / Environmental class: II	•	•
Grado protezione / Protection level: IP 3X	•	•
Temperatura di funzionamento / Operating temperature: -25°C ÷ +50°C	•	•
Peso (gr.) / Weight (gr.)	153	151