



modulo LED con LED integrato AC/DC 24 V, blu, morsetti a vite, per fissaggio su piastra frontale, min. quantità ordinabile 5 o un suo multiplo

marca del prodotto	SIRIUS ACT
denominazione del prodotto	Modulo LED
designazione del tipo di prodotto	3SU1
Dati tecnici generali	
parte integrante del prodotto	
<ul style="list-style-type: none"> • diodo • trasformatore lampada • dispositivo di illuminazione • resistenza addizionale 	<p>Si</p> <p>No</p> <p>Si</p> <p>No</p>
tensione di isolamento valore nominale	320 V
grado di inquinamento	3
tipo di tensione della tensione di impiego	AC/DC
<ul style="list-style-type: none"> • per l'azionamento 	CA/CC
tensione di tenuta a impulso valore nominale	4 kV
corrente assorbita max.	25 mA
grado di protezione IP	
<ul style="list-style-type: none"> • della custodia • del morsetto di collegamento 	<p>IP40</p> <p>IP20</p>
resistenza agli urti	
<ul style="list-style-type: none"> • secondo IEC 60068-2-27 • per applicazioni ferrotranviarie secondo EN 61373 	Onda semisinusoidale 50g / 11 ms categoria 1, classe B
resistenza a vibrazioni	
<ul style="list-style-type: none"> • secondo IEC 60068-2-6 • per applicazioni ferrotranviarie secondo EN 61373 	10 ... 500 Hz: 5 g categoria 1, classe B
durata di funzionamento tip.	100 000 h
codice di riferimento secondo IEC 81346-2:2009	P
tensione di impiego 1	
<ul style="list-style-type: none"> • con AC <ul style="list-style-type: none"> — a 50 Hz valore nominale — a 60 Hz valore nominale • con DC valore nominale 	<p>24 V</p> <p>24 V</p> <p>24 V</p>
tolleranza positiva relativa della tensione di impiego	20 %
tolleranza negativa relativa della tensione di impiego	20 %
Circuito di comando/ Comando	
corrente di inserzione max.	2 A
Connessioni /Morsetti	
esecuzione del collegamento elettrico	collegamento a vite

tipo di sezioni di conduttore collegabili	
<ul style="list-style-type: none"> • filo rigido con lavorazione dell'estremità del conduttore 	2x (0,5 ... 0,75 mm ²)
<ul style="list-style-type: none"> • filo rigido senza lavorazione dell'estremità del conduttore 	2x (1,0 ... 1,5 mm ²)
<ul style="list-style-type: none"> • filo flessibile con lavorazione dell'estremità del conduttore 	2x (0,5 ... 1,5 mm ²)
<ul style="list-style-type: none"> • filo flessibile senza lavorazione dell'estremità del conduttore 	2x (1,0 ... 1,5 mm ²)
<ul style="list-style-type: none"> • con conduttori AWG 	2x (18 ... 14)
<ul style="list-style-type: none"> • coppia di serraggio con morsetti a vite 	0,8 ... 0,9 N·m

Lampada	
tipo di dispositivo di illuminazione	LED
colore del dispositivo di illuminazione	blu
intensità luminosa	280 ... 710 mcd
certificato di idoneità	
<ul style="list-style-type: none"> • ATEX 	No
<ul style="list-style-type: none"> • IECEX 	No

Condizioni ambientali	
<ul style="list-style-type: none"> • temperatura ambiente durante l'esercizio 	-25 ... +70 °C
<ul style="list-style-type: none"> • temperatura ambiente durante l'immagazzinaggio 	-40 ... +80 °C
categoria ambientale durante l'esercizio secondo IEC 60721	3M6, 3S2, 3B2, 3C3, 3K6 (con umidità relativa dell'aria 10 ... 95 %, nessuna condensa consentita durante l'esercizio)

Montaggio/ Fissaggio/ Dimensioni	
tipo di fissaggio	
<ul style="list-style-type: none"> • dei moduli e degli accessori 	Fissaggio su piastra frontale
altezza	33,2 mm
larghezza	9,8 mm
profondità	29,4 mm

Certificati/ Approvazioni		
General Product Approval	EMC	Declaration of Conformity



Declaration of Conformity	Test Certificates	Marine / Shipping
----------------------------------	--------------------------	--------------------------

[Miscellaneous](#)

[Type Test Certificates/Test Report](#)

[Special Test Certificate](#)



Marine / Shipping	other
--------------------------	--------------



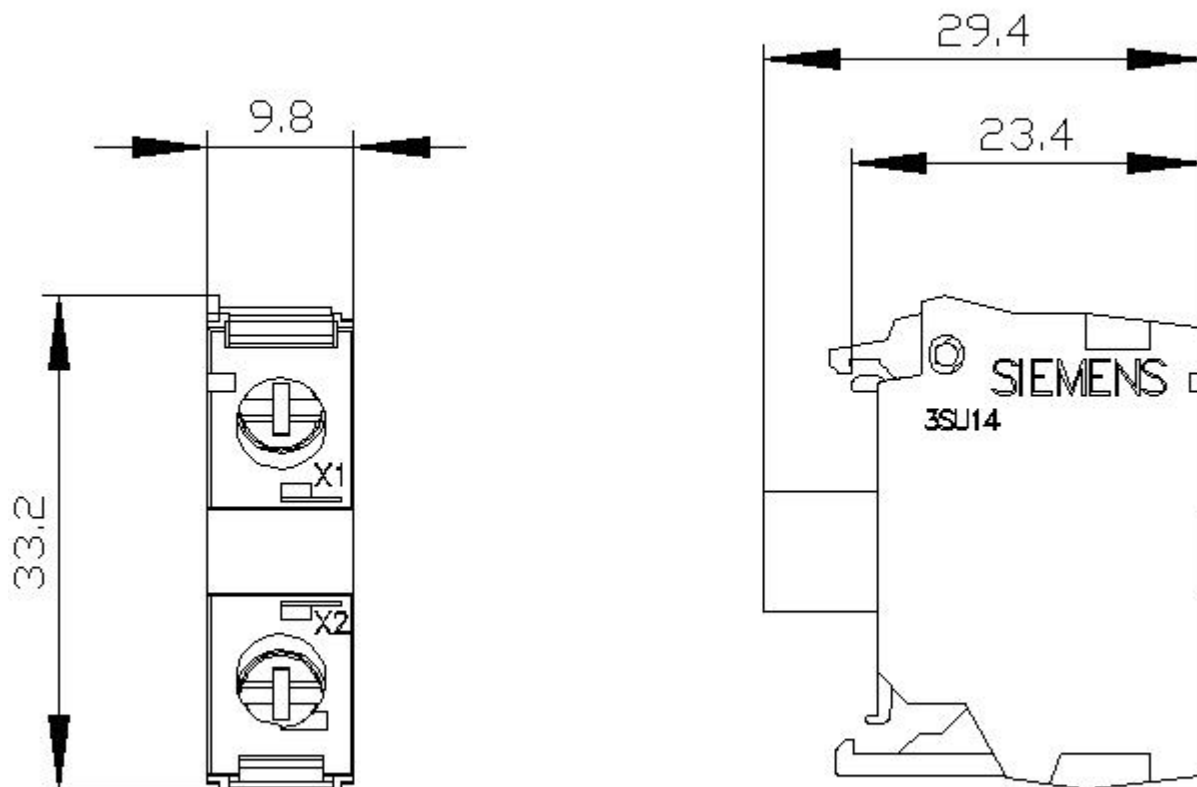
[Confirmation](#)

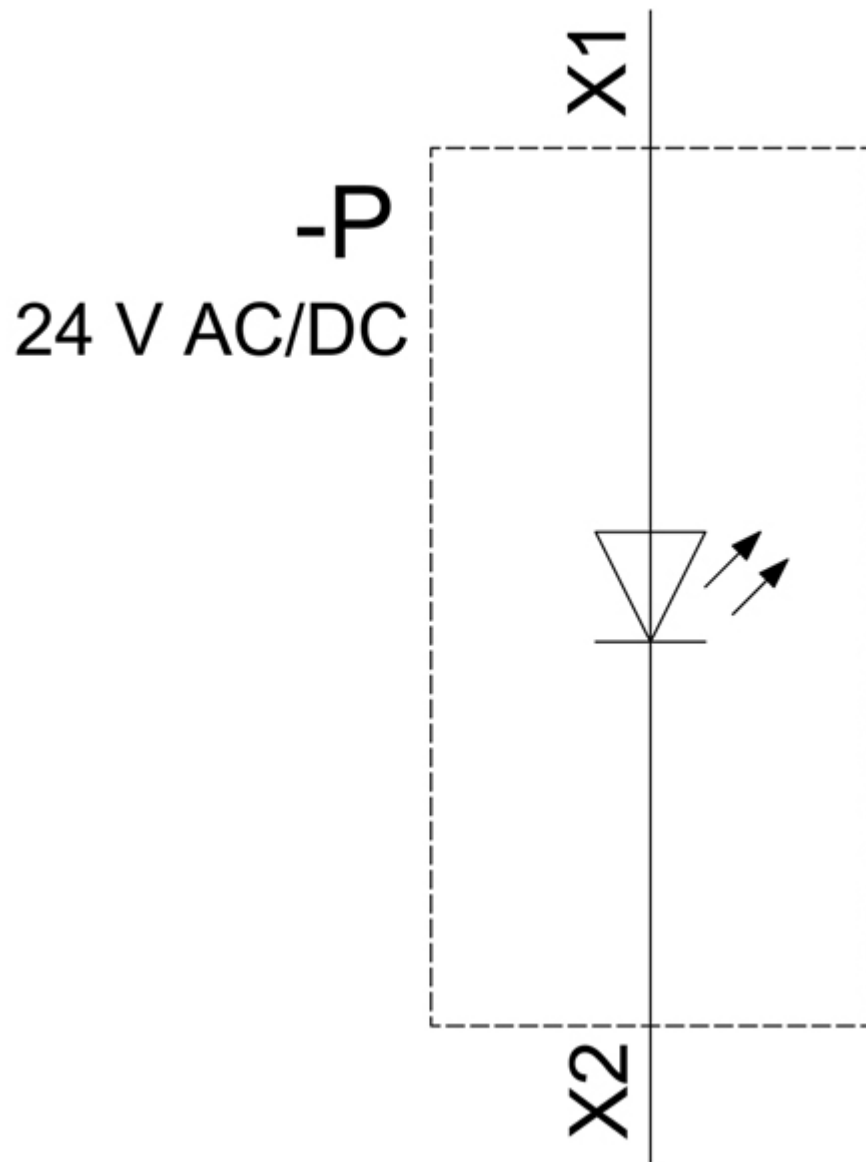
Ulteriori informazioni

Information- and Downloadcenter (Cataloghi, Opuscoli,...)

<https://www.siemens.com/ic10>

Industry Mall (sistema di ordinazione Online)





Ultima modifica:

18/12/2020 