

LED MODULE WITH INTEGRATED LED 230V AC, GREEN,
SCREW TERMINAL, FOR FRONT PLATE MOUNTING



Figura simile

Marca del prodotto	SIRIUS ACT
Denominazione del prodotto	Modulo LED
Designazione del tipo di prodotto	3SU1

Dati tecnici generali

Parte integrante del prodotto	
• Diodo	Sì
• Trasformatore lampada	No
• dispositivo di illuminazione	Sì
• Resistenza addizionale	No
Tensione di isolamento	
• valore nominale	320 V
Grado di inquinamento	3
Tipo di tensione	
• della tensione di impiego	AC
• per l'azionamento	CA
Resistenza di tenuta ad impulso di tensione valore nominale	4 kV

Corrente assorbita	
• max.	20 mA
Grado di protezione IP	
• della custodia	IP40
• del morsetto di collegamento	IP20
Resistenza a vibrazioni	
• secondo IEC 60068-2-6	10 ... 500 Hz: 5 g
• per applicazioni ferrotorviarie secondo EN 61373	categoria 1, classe B
Durata di funzionamento tip.	100 000 h
Codice identificativo di apparecchiatura	
• secondo EN 61346-2	P
• secondo EN 81346-2	P

Circuito elettrico principale

Tensione di impiego 1	
• con AC	
— a 50 Hz valore nominale	230 V
— a 60 Hz valore nominale	230 V
Tolleranza positiva relativa della tensione di impiego	20 %
Tolleranza negativa relativa della tensione di impiego	20 %

Conessioni/Morsetti

Numero delle connessioni elettriche	collegamento a vite
Tipi di sezioni di conduttore collegabili	
• monofilare con lavorazione dell'estremità del conduttore	2x (0,5 ... 0,75 mm ²)
• monofilare senza lavorazione dell'estremità del conduttore	2x (1,0 ... 1,5 mm ²)
• filo flessibile con lavorazione dell'estremità del conduttore	2x (0,5 ... 1,5 mm ²)
• filo flessibile senza lavorazione dell'estremità del conduttore	2x (1,0 ... 1,5 mm ²)
• con conduttori AWG	2x (18 ... 14)
Coppia di serraggio	
• con morsetti a vite	0,8 ... 0,9 N·m

Lampada

Tipo di dispositivo di illuminazione	LED
Colore del dispositivo di illuminazione	verde
Intensità luminosa	900 ... 1 400 mcd

Sicurezza

Valore B10	
• per alto tasso di richiesta secondo SN 31920	0

Condizioni ambientali

Temperatura ambiente <ul style="list-style-type: none">• durante l'esercizio• durante l'immagazzinaggio	-25 ... +70 °C -40 ... +80 °C
Categoria ambientale durante l'esercizio secondo IEC 60721	3M6, 3S2, 3B2, 3K6 (con umidità relativa dell'aria 10 ... 95 %, nessuna condensa consentita durante l'esercizio)

Montaggio/ Fissaggio/ Dimensioni

Tipo di fissaggio <ul style="list-style-type: none">• dei moduli e degli accessori	Fissaggio su piastra frontale
Altezza	33,2 mm
Larghezza	9,8 mm
Profondità	29,4 mm

Certificati/Approvazioni

General Product Approval	Declaration of Conformity	Test Certificates
 CCC		 EG-Konf.
 CSA		 UL
		Werksbescheinigung

Test Certificates	other
spezielle Prüfbescheinigungen	Bestätigungen

Ulteriori informazioni

Information- and Downloadcenter (Cataloghi, Opuscoli,...)

<http://www.siemens.com/industrial-controls/catalogs>

Industry Mall (sistema di ordinazione Online)

<https://mall.industry.siemens.com/mall/it/it/Catalog/product?mlfb=3SU1401-1BF40-1AA0>

Generatore Cx online

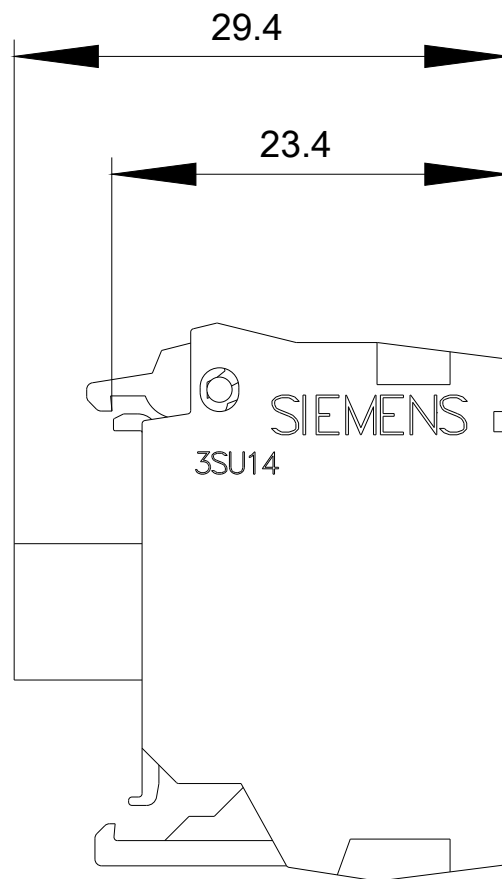
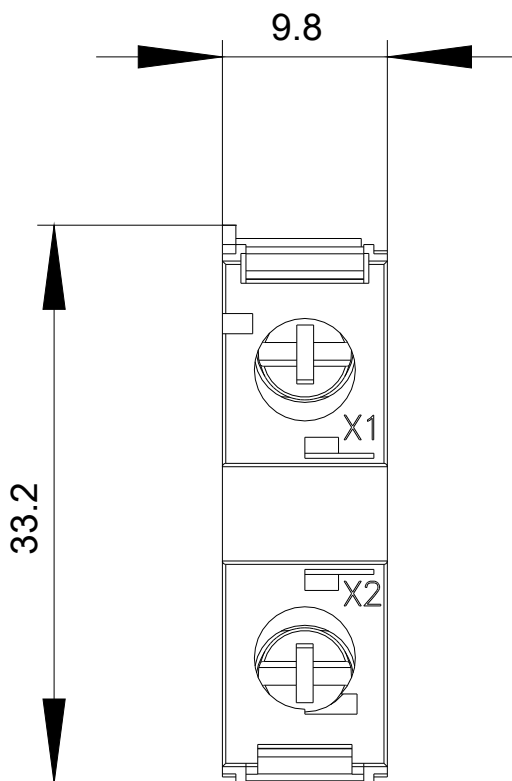
<http://support.automation.siemens.com/WW/CAXorder/default.aspx?lang=en&mlfb=3SU1401-1BF40-1AA0>

Service&Support (Manuali, Certificati, Caratteristiche, FAQ, ...)

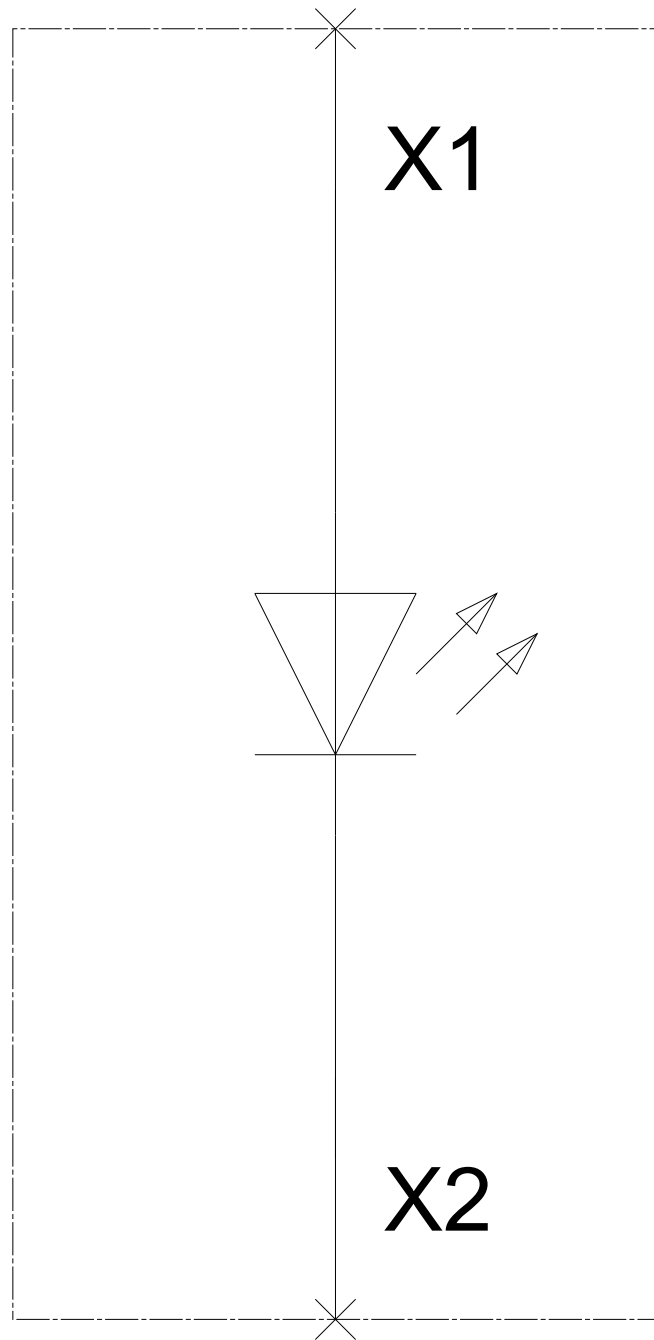
<https://support.industry.siemens.com/cs/ww/it/ps/3SU1401-1BF40-1AA0>

Banca dati immagini (foto prodotto, disegni dimensionali 2D, modelli 3D, schemi delle connessioni, macro EPLAN...)

http://www.automation.siemens.com/bilddb/cax_de.aspx?mlfb=3SU1401-1BF40-1AA0&lang=en



-P
230 V AC



Ultima modifica:

28/02/2017