

TERMSERIES
TOS 24VDC 24VDC2A

Weidmüller Interface GmbH & Co. KG
 Klingenbergstraße 16
 D-32758 Detmold
 Germany
 Fon: +49 5231 14-0
 Fax: +49 5231 14-292083
 www.weidmueller.com



Accoppiatori a relè a stato solido completi TERMSERIES, versioni in uscita da 3 a 33 V DC 2 A, composti da un relè a stato solido e una base con ingresso AC/DC/UC. Disponibili in diverse varianti:

- con collegamento a vite
- con larghezza 6,4 mm
- In opzione con ingresso multitemperatura: da 24 a 230 V UC
- Con diversi circuiti di protezione in ingresso (diodo ad oscillazione libera, elemento RC)
- Leva di sgancio luminosa

Dati generali per l'ordinazione

Tipo	TOS 24VDC 24VDC2A
Nr.Cat.	1127170000
Versione	TERMSERIES, Solid State Relay, Tensione nominale: 24 V DC $\pm 20\%$, Tensione di commutazione nominale: 3...33 V DC, Corrente di commutazione nominale: 2 A, Collegamento a vite
GTIN (EAN)	4032248908936
CPZ	10 pz.

Foglio dati

TERMSERIES TOS 24VDC 24VDC2A

Weidmüller Interface GmbH & Co. KG
Klingenbergstraße 16
D-32758 Detmold
Germany
Fon: +49 5231 14-0
Fax: +49 5231 14-292083
www.weidmueller.com

Dati tecnici

Dimensioni e peso

Larghezza	6,4 mm	Altezza	90 mm
Profondità	88 mm	Peso	34 g
Peso netto	34 g		

Temperature

Umidità	Umidità relativa dal 5 al 95%, $T_u = 40^\circ\text{C}$, senza condensa	Temperatura d'esercizio	-20 °C...60 °C
Temperatura di magazzino	-40 °C...70 °C		

Probabilità di guasto

MTTF	4.439 Anni
------	------------

lato di comando

Tensione di inserzione/disinserzione	17 V / 10 V DC	Tensione nominale	24 V DC $\pm 20\%$
Flusso di comando nominale	10 mA DC $\pm 20\%$	Potenza nominale	240 mW
Circuito di protezione lato di comando	protez. contro invers. polarità, diodo a corsa libera integrato	Indicatore di stato sul lato comando	LED verde

Lato di carico

Tipo a stato solido	MOS-FET	frequenza di commutazione max. (tensione di comando DC)	300 Hz
Tensione di commutazione nominale	3...33 V DC	Corrente permanente	2 A
Corrente di commutazione nominale	2 A	Ritardo all'inserzione	< 55 μs
Ritardo alla disinserzione	< 1,2 ms	Corrente di dispersione	< 10 μA
Circuito di protezione lato di carico	diodo a corsa libera integrato	Caduta di tensione con carico max.	$\leq 120\text{ mV}$
A prova di cortocircuito	No		

Indicazioni generali

Tipo a stato solido	MOS-FET	Numero di poli	1
Tecnica di collegamento cavi	Collegamento a vite	Umidità	Umidità relativa dal 5 al 95%, $T_u = 40^\circ\text{C}$, senza condensa
Classe d'infiammabilità UL 94	V-0	Norme	DIN EN 50178
Sezione di collegamento cavo, rigido, max.	2,5 mm ²	Sezione di collegamento cavo, flessibile, max.	2,5 mm ²

Coordinamento dell'isolamento

Tensione di dimensionamento	300 V	Distanza in aria e superficiale lato comando/lato di carico	$\geq 5,5\text{ mm}$
Rigidità dielettrica lato comando - lato di carico	2,5 kV _{eff}	Rigidità dielettrica rispetto alla guida di supporto	4 kV _{eff} / 1 Min.
Tensione impulsiva massima	6 kV (1,2/50 μs)	Grado di lordura	2
Classe di sovratensione	III		

**TERMSERIES
TOS 24VDC 24VDC2A**

Weidmüller Interface GmbH & Co. KG
 Klingenbergstraße 16
 D-32758 Detmold
 Germany
 Fon: +49 5231 14-0
 Fax: +49 5231 14-292083
 www.weidmueller.com

Dati tecnici
Ulteriori dettagli sulle approvazioni / norme

N° Certificato (cULus)	E141197	Norme	DIN EN 50178
N° certificato (GERMLLOYD)	47053-12		

Dati di collegamento

Tecnica di collegamento cavi	Collegamento a vite	Coppia di serraggio, max.	0,4 Nm
Campo di serraggio, collegamento di dimensionamento	1,5 mm ²	Campo di serraggio, collegamento di dimensionamento, min.	0,14 mm ²
Campo di serraggio, collegamento di dimensionamento, max.	2,5 mm ²	Lunghezza di spellatura, collegamento di dimensionamento	8 mm
Sezione di collegamento cavo, rigido, min.	0,14 mm ²	Sezione di collegamento cavo, rigido, max.	2,5 mm ²
Sezione di collegamento cavo, flessibile, min.	0,14 mm ²	Sezione di collegamento cavo, flessibile, max.	2,5 mm ²
Sezione di collegamento cavo, flessibile, AEH (DIN 46228-1), min.	0,25 mm ²	Sezione di collegamento cavo, flessibile, AEH (DIN 46228-1), max.	2,5 mm ²
Sezione di collegamento cavo flessibile, terminale con collare isolante DIN 46228/4, collegamento di dimensionamento, min.	0,25 mm ²	Sezione di collegamento cavo flessibile, terminale con collare isolante DIN 46228/4, collegamento di dimensionamento, max.	2,5 mm ²
Sezione di collegamento cavo flessibile, 2 conduttori innestabili, min.	0,5 mm ²	Sezione di collegamento cavo, flessibile, 2 conduttori innestabili, max.	1 mm ²
Sezione di collegamento cavo AWG, min.	AWG 26	Sezione di collegamento cavo AWG, max.	AWG 14
Calibro a norma 60 947-1	A1, B1		

Classificazioni

ETIM 4.0	EC001504	ETIM 5.0	EC001504
ETIM 6.0	EC001504	eClass 6.2	27-27-09-90
eClass 7.1	27-27-09-90	eClass 8.1	27-27-09-90
eClass 9.0	27-27-09-90		

Note dei prodotti

Avvertenza Dati per l'ordinazione	Solid-State Relay di ricambio Tipo: SSS 24 V/24 V 2 A DC Nr.cat.:4061190000
Avvertenza Dati tecnici	Accessori e disegni dimensionali: fare riferimento alla pagina Accessori TERMSERIES.

Approvazioni

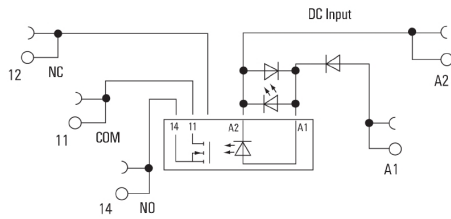
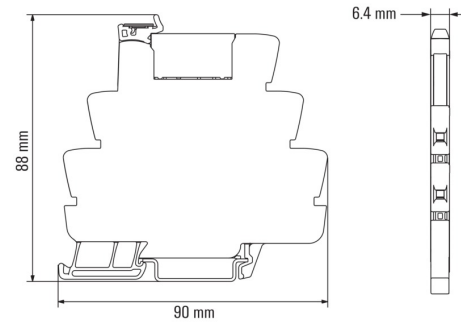
Approvazioni


 ROHS Conforme
Downloads

Dichiarazione di conformità	K438_10_12.pdf
PDF	Operating Instructions
Modello 3D	

**TERMSERIES
TOS 24VDC 24VDC2A**

Weidmüller Interface GmbH & Co. KG
Klingenbergstraße 16
D-32758 Detmold
Germany
Fon: +49 5231 14-0
Fax: +49 5231 14-292083
www.weidmueller.com

Disegni**Schema elettrico****Disegno quotato**

**TERMSERIES
TOS 24VDC 24VDC2A**

Weidmüller Interface GmbH & Co. KG
 Klingenbergstraße 16
 D-32758 Detmold
 Germany
 Fon: +49 5231 14-0
 Fax: +49 5231 14-292083
 www.weidmueller.com

Accessori
Modulo di alimentazione


Gli accessori TERMSERIES comprendono:

- Relè di ricambio
- Zoccolo
- Pareti di separazione
- Collegamenti trasversali
- Moduli di alimentazione

Dati generali per l'ordinazione

Tipo	Nr.Cat.	Versione	GTIN (EAN)	CPZ
TXS SUPPLY	1240780000	TERMSERIES, Modulo di alimentazione, Numero di contatti: 5, AgNi, Corrente permanente: 10 A, Collegamento a vite	4050118028140	10 pz.
TXZ SUPPLY	1240790000	TERMSERIES, Modulo di alimentazione, Numero di contatti: 5, AgNi, Corrente permanente: 10 A, Collegamento a molla autobloccante	4050118028164	10 pz.

neutra


I marcatori WS sono la soluzione ideale per i morsetti Serie W. Grazie alla loro compatibilità con il sistema, i marcatori WS possono essere impiegati anche per la Serie I e la Serie Z. Le ampie superfici di siglatura permettono di inserire non solo lunghe stringhe di caratteri, ma anche testi su più righe. I marcatori WS sono l'ideale per realizzare etichette con stringhe di caratteri lunghe e personalizzate. Grazie al collaudato formato MultiCard, i marcatori possono essere stampati con stampante laser, stampante PrintJet ADVANCED, plotter o MC-Mobilo.

- Montabili in strisce o singolarmente
- Marcatori nel collaudato formato MultiCard

Dati generali per l'ordinazione

Tipo	Nr.Cat.	Versione	GTIN (EAN)	CPZ
WS 10/6 MC M NE WS	1818400000	WS, Terminal marker, 10 x 6 mm, Passo in mm (P): 6.00 Weidmueller, Allen-Bradley, bianco	4032248310876	600 pz.

**TERMSERIES
TOS 24VDC 24VDC2A**

Weidmüller Interface GmbH & Co. KG
Klingenbergstraße 16
D-32758 Detmold
Germany
Fon: +49 5231 14-0
Fax: +49 5231 14-292083
www.weidmueller.com

Accessori
Collegamento trasversale


Gli accessori TERMSERIES comprendono:

- Relè di ricambio
- Zoccolo
- Pareti di separazione
- Collegamenti trasversali
- Moduli di alimentazione

Dati generali per l'ordinazione

Tipo	Nr.Cat.	Versione	GTIN (EAN)	CPZ
ZQV 1.5N/ R6.4/19 RT	1391610000	TERMSERIES, Collegamento trasversale, Numero di contatti: 19, AgNi, Corrente permanente: 17,5 A, UL: 10 A, Collegamento ad innesto	4050118191783	10 pz.
ZQV 1.5N/ R6.4/10 RT	1391640000	TERMSERIES, Collegamento trasversale, Numero di contatti: 10, AgNi, Corrente permanente: 17,5 A, UL: 10 A, Collegamento ad innesto	4050118191660	10 pz.
ZQV 1.5N/ R6.4/19 GE	1193690000	TERMSERIES, Collegamento trasversale, Numero di contatti: 19, AgNi, Corrente permanente: 17,5 A, UL: 10 A, Collegamento ad innesto	4032248976645	10 pz.
ZQV 1.5N/ R6.4/19 BL	1391620000	TERMSERIES, Collegamento trasversale, Numero di contatti: 19, AgNi, Corrente permanente: 17,5 A, UL: 10 A, Collegamento ad innesto	4050118191813	10 pz.
ZQV 1.5N/ R6.4/2 GE	1193670000	TERMSERIES, Collegamento trasversale, Numero di contatti: 2, AgNi, Corrente permanente: 17,5 A, UL: 10 A, Collegamento ad innesto	4032248976638	10 pz.
ZQV 1.5N/ R6.4/10 GE	1193680000	TERMSERIES, Collegamento trasversale, Numero di contatti: 10, AgNi, Corrente permanente: 17,5 A, UL: 10 A, Collegamento ad innesto	4032248976454	10 pz.
ZQV 1.5N/ R6.4/10 SW	1391630000	TERMSERIES, Collegamento trasversale, Numero di contatti: 10, AgNi, Corrente	4050118191776	10 pz.

Foglio dati

**TERMSERIES
TOS 24VDC 24VDC2A**

Weidmüller Interface GmbH & Co. KG
Klingenbergstraße 16
D-32758 Detmold
Germany
Fon: +49 5231 14-0
Fax: +49 5231 14-292083
www.weidmueller.com

Accessori

		permanente: 17,5 A, UL: 10 A, Collegamento ad innesto
ZQV 1.5N/ R6.4/19 SW	1391600000	TERMSERIES, 4050118191806 10 pz. Collegamento trasversale, Numero di contatti: 19, AgNi, Corrente permanente: 17,5 A, UL: 10 A, Collegamento ad innesto
ZQV 1.5N/ R6.4/10 BL	1390350000	TERMSERIES, 4050118190793 10 pz. Collegamento trasversale, Numero di contatti: 10, AgNi, Corrente permanente: 17,5 A, UL: 10 A, Collegamento ad innesto

Parete di separazione



Gli accessori TERMSERIES comprendono:

- Relè di ricambio
- Zoccolo
- Pareti di separazione
- Collegamenti trasversali
- Moduli di alimentazione

Dati generali per l'ordinazione

Tipo	Nr.Cat.	Versione	GTIN (EAN)	CPZ
TW TXS/TXZ R3.2	1240800000	TERMSERIES, Parete di separazione	4050118028188 10 pz.	

**TERMSERIES
TOS 24VDC 24VDC2A**

Weidmüller Interface GmbH & Co. KG
 Klingenbergstraße 16
 D-32758 Detmold
 Germany
 Fon: +49 5231 14-0
 Fax: +49 5231 14-292083
 www.weidmueller.com

Accessori
Adattatori


Il cablaggio esteso comporta tempi di throughput elevati nella costruzione di quadri elettrici. Grazie all'adattatore di interfaccia TERMSERIES, è possibile sfruttare la velocità della nostra soluzione plug-and-play.

Per ridurre i tempi di cablaggio, tra il sistema di controllo e il livello di interfaccia si utilizzano cavi preconfezionati che vengono collegati semplicemente all'adattatore TERMSERIES. In tal modo, si riducono notevolmente i tempi di throughput nella costruzione di quadri elettrici.

La nostra soluzione plug-and-play preconfezionata con adattatore di interfaccia TERMSERIES assicura costi di cablaggio minimi. L'adattatore presenta una misura universale e offre concreti vantaggi di spazio in interazione con i prodotti TERMSERIES dotati di profilo corrispondente.

Grazie alla struttura simmetrica, l'adattatore può essere collegato sia alla bobina che ai contatti TERMSERIES. L'uso di moduli logici di commutazione positivo-negativo è previsto anche per il livello inferiore, grazie all'interruttore di scambio del potenziale.

Dati generali per l'ordinazione

Tipo	Nr.Cat.	Versione	GTIN (EAN)	CPZ
TIA SUBD 15S	1463530000	TERMSERIES, Adattatore, Sub-D, 15 poli, DIN 41652 / IEC 60807, Numero di percorsi di segnale: 8, Tensione nominale [segnale]: 24 V DC, Corrente nominale (per percorso di segnale): 125 mA	4050118323542	1 pz.
TIA F10	1463520000	TERMSERIES, Adattatore, Spina a 10 poli secondo DIN EN 60603-13, leva di bloccaggio lunga, Numero di percorsi di segnale: 8, Tensione nominale [segnale]: 24 V DC, Corrente nominale (per percorso di segnale): 125 mA	4050118323535	1 pz.
TIAL F20	1463550000	TERMSERIES, Adattatore, Spina a 20 poli secondo DIN EN 60603-13, leva di bloccaggio lunga, Numero di percorsi di segnale: 16, Tensione nominale [segnale]: 24 V DC, Corrente nominale (per	4050118331783	1 pz.

**TERMSERIES
TOS 24VDC 24VDC2A**

Weidmüller Interface GmbH & Co. KG
 Klingenbergstraße 16
 D-32758 Detmold
 Germany
 Fon: +49 5231 14-0
 Fax: +49 5231 14-292083
 www.weidmueller.com

Accessori

percorso di segnale): 60
 mA

Cacciavite

Sempre per il verso giusto:

Gli utensili-cacciavite Weidmüller sono il risultato conseguente di una concezione d'impugnatura che tiene conto sia della mano dell'uomo sia delle diverse esigenze di lavoro.

Per ogni vite la giusta lama - in quattro impugnature di diversa grandezza

I vantaggi sono facilmente riconoscibili:

- User-friendly: l'impugnatura ergonomica consente di lavorare senza affaticamento
- Ottimizzato per il collegamento: la lama adatta e l'impugnatura della giusta grandezza per ottenere un momento torcente ottimale
- Sicurezza di processo: facilità di utilizzo ancora maggiore per l'esecuzione di un cablaggio ancora più veloce

Il risultato: possibilità di lavorare in modo razionale ed a regola d'arte.

Dati generali per l'ordinazione

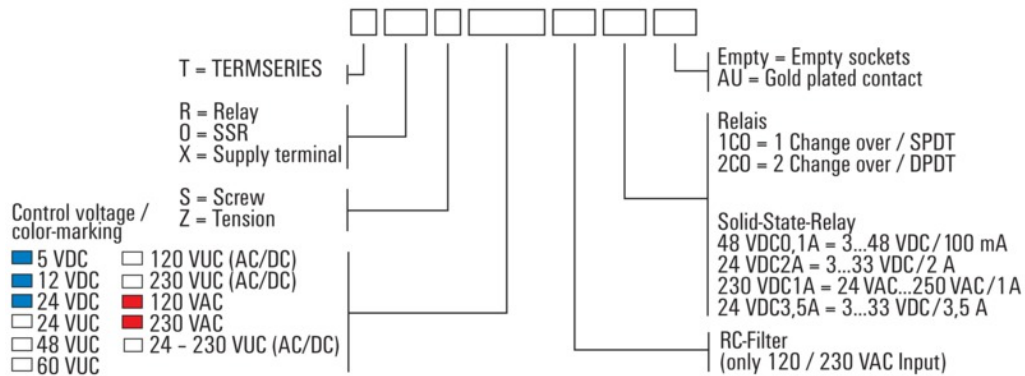
Tipo	Nr.Cat.	Versione	GTIN (EAN)	CPZ
SDS 0.6X3.5X100	9008330000	Cacciavite, Larghezza della lama (B): 3.5 mm, Lunghezza della lama: 100 mm, Spessore della lama (A): 0.6 mm	4032248056286	1 pz.
SDK PH0	9008470000	Cacciavite, Larghezza della lama (B): 3 mm, Lunghezza della lama: 60 mm	4032248056460	1 pz.

**TERMSERIES
TOS 24VDC 24VDC2A**

Weidmüller Interface GmbH & Co. KG
 Klingenbergstraße 16
 D-32758 Detmold
 Germany
 Fon: +49 5231 14-0
 Fax: +49 5231 14-292083
 www.weidmueller.com

Disegni

Codici dei modelli



Indirizzi internazionali

Let's connect.


- AE Emirati Arabi Uniti**
Weidmüller Middle East FZE
Warehouse Q3-79
SAIF-Zone
P.O. BOX 8591
Sharjah
Numero di telefono +971 65572723
Numero di fax +971 65572724
wme.info@weidmueller.com
- AO Angola**
Si prega di contattare
Phambili Interface
Sudafrica
- AR Argentina**
CPI SA
Bauness 2660
C1431DOF Buenos Aires
Numero di telefono +54 11 4523 8008
Numero di fax +54 11 4522 0546
info@cpi.com.ar
www.cpi.com.ar
- AT Austria**
Weidmüller GmbH
IZ NOE Süd Straße 2b, Obj
M 59
2355 Wiener Neudorf
Numero di telefono +43 2236 67080
Numero di fax +43 2236 6708-899
office.at@weidmueller.com
www.weidmueller.com
- AU Australia**
Weidmüller Pty. Ltd.
PO BOX 6944
Huntingwood 2148
Huntingwood Drive 43
Huntingwood NSW 2148
Numero di telefono +61 2 9671 9999
Numero di fax +61 2 9671 9911
info@weidmuller.com.au
www.weidmuller.com.au
- AZ Azerbaijan**
Representative Office
Rashad Mahmudov
Demirchi Tower, 4th floor
37, Khojali ave.
AZ 1025 Baku
Numero di telefono +994 12 488 80 36
Numero di fax +994 12 488 80 37
rashad.mahmudov@weidmueller.com
- BA Bosnia-Erzegovina**
Si prega di contattare la
nostra Rappresentanza
Weidmüller Interface GmbH
& Co. KG
Serbia
oppure
BIG electric d.o.o
Mladena Stojanovića 117A
78000 Banja Luka
Numero di telefono +387 51926277
Numero di fax +387 51926277
bigelectric@blic.net
www.bigelectric.ba
- BE Belgio**
Weidmüller Benelux B. V.
Mechelsesteenweg 519 bus
6 en 7
1930 Nossegem
Numero di telefono +32 2 752 40 70
Numero di fax +32 2 751 36 06
info@weidmueller.be
www.weidmueller.be
- BG Bulgaria**
Weid-Bul EOOD
Bul. "Kliment Ohridski" 13
1756 Sofia
Numero di telefono +359 2 963 2560
Numero di fax +359 2 963 1098
sofia@weidbul.com
www.weidbul.com
- BH Bahrain**
Khayber Trading Company
P.O Box 1976
Manama
Numero di telefono +973 720747
Numero di fax +973 720331
khayber@batelco.com.bh
- BR Brasile**
Weidmüller Conexel do Brasil
Conexões Elétricas Ltda.
Av. Presidente Juscelino, 642
- Piraporinha
Diadema, São Paulo
09950-370
Numero di telefono +55 (11) 4366-9600
Numero di fax +55 (11) 4362-1677
vendas@weidmueller.com.br
www.weidmueller.com.br
- BW Botswana**
Si prega di contattare
Phambili Interface
Sudafrica
- BY Bielorussia**
TECHNIKON Ltd.
Nezavisimosti pr. 177-9
220125 Minsk
Numero di telefono +375 17 393-11-77
Numero di fax +375 17 3930080
wm@technikon.by
- CA Canada**
W Interconnections Canada
Inc.
10 Spy Court
Markham Ontario L3R 5H6
Numero di telefono +1 (905) 475-1507 Ext. 9836
Numero di fax +1 (905) 475-2798
support@weidmuller.ca
www.weidmuller.ca
- CG Congo**
Si prega di contattare
Phambili Interface
Sudafrica
- CH Svizzera**
Weidmüller Schweiz AG
Rundbuckstraße 2
8212 Neuhausen am
Rheinfall SH
Numero di telefono +41 52 674 07 07
Numero di fax +41 52 674 07 08
info@weidmueller.ch
www.weidmueller.ch
- CL Cile**
ATS - INTECH
Maria Luisa Santander 0475
Santiago
Providencia 7500859
Numero di telefono +56 2 341 1271
Numero di fax +56 2 341 1275
felipe@atsintech.com
www.atsintech.com
CPI CHILE LTDA
Av. Presidente Frei Montalva
6001, 47 complejo el cortijo
Santiago - Conchalí
Numero di telefono +562 963 8440
Numero di fax +562 963 8440
cpi@cpichile.cl
www.cpichile.cl
- CN China**
Weidmüller Interface
(Shanghai) Co. Ltd.
100 Yutong Road
25 F, BM Intercontinental
Business Center
200070 Shanghai
Numero di telefono +86 21-22195008
Numero di fax +86 512-68417505
customer.hotline@weidmueller.com.cn
www.cnweidmuller.com
- CO Colombia**
Automatización Avanzada
S. A.
Carrera 97 No., 24 c - 23
Bodega 4
110911 Bogotá-D.C.
Numero di telefono +57 (1) 547-8510
Numero di fax +57 (1) 422-3044
comercial@automatizacionavanzada.com
www.automatizacionavanzada.com
- CR Costa Rica**
ELVATRON S. A.
la Uruca 400 Norte Banco
Costa Rica
San Jose Costa Rica
Numero di telefono +506 2961-060
Numero di fax +506 5200-609
dirk.haase@elvatron.com
www.elvatron.com
- CZ Repubblica Ceca**
Weidmüller s.r.o.
Lomnického 5/1705
140 00 Praha 4
Numero di telefono +420 244 001 400
Numero di fax +420 244 001 499
office@weidmueller.cz
www.weidmueller.cz
- DE Germania**
Weidmüller GmbH & Co. KG
Ohmstraße 9
32758 Detmold
Postfach 30 54
32720 Detmold
Numero di telefono +49 5231 1428-0
Numero di fax +49 5231 14-292083
weidmueller@weidmueller.de
www.weidmueller.de
- DK Danimarca**
Weidmüller Danmark
Vallensbækvej 18A
2605 Brøndby
Numero di telefono +45 27747800
kundeservice@weidmuller.dk
www.weidmuller.dk
- DZ Algeria**
SARL INTER ELECTRIC
1a Angles des Rues Okba Ibn
Nafaa et Hassi Beida
2300 Annaba
Numero di telefono
Numero di fax
contact@inter-electric.com
- EC Ecuador**
Elsystec S. A., Electricidad
Sistemas y Tecnología
Vasco de Contreras N35-251
y Mañosca
Quito - Pichincha
Numero di telefono +593 22456510
Numero di fax +593 22456755
Elsystec@uio.satnet.net
- EE Estonia**
Si prega di contattare la
nostra Rappresentanza
Weidmüller Interface GmbH
& Co. KG
Lettonia
oppure
Soots Interface OÜ
Pärnu mnt 142
11317 Tallinn
Numero di telefono +372 609 6933
Numero di fax
info@sootsinterface.ee
www.sootsinterface.ee
- EG Egitto**
Standard Electric (OMEGA)
1, Abdelhamid Badawy Street
Heliopolis
Cairo
Numero di telefono +202 21805111
Numero di fax +202 21805600
stdelec@rite.com
- ES Spagna**
Weidmüller, S. A.
Narcis Monturiol 11-13, Pol.
Ind. Sudoeste
8960 Sant Just
Desvern - Barcelona
Numero di telefono +34 934 803 386
Numero di fax +34 933 718 055
weidmuller@weidmuller.es
www.weidmuller.es
- FI Finlandia**
Weidmüller Suomi,
Weidmüller Aktiebolagetin
sivuliike
Koy Plaza Vivace
Äyritie 8C
FI 15100 Vantaa
Numero di telefono +358 20 7351300
Numero di fax +358 800 114 667
asiakaspalvelu@weidmuller.fi
www.weidmuller.fi
- FR Francia**
Weidmüller E. U. R. L.
12, Chaussée Jules César
BP 263 Osny
95523 Cergy-Pontoise Cedex
Numero di telefono +33 1 34 24 55 00
Numero di fax +33 1 34 24 55 01
mail@weidmuller.fr
- GB Gran Bretagna**
Weidmüller Ltd.
Klippon House
Centurion Court Office Park,
Meridian East, Meridian
Business Park
Leicester
LE19 1TP
Numero di telefono +44 116 282 3470
Numero di fax +44 116 289 3582
marketing@weidmuller.co.uk
www.weidmuller.co.uk
- GE Georgia**
Si prega di contattare la
nostra Rappresentanza
Rashad Mahmudov
Azerbaijan
- GH Ghana**
Si prega di contattare
Weidmüller Interface GmbH
& Co. KG
Sudafrica
- GR Grecia**
G.A. Solutions
Ippokratous 11 Metamorfois
144 52 Athen
Numero di telefono +30 210 2823233
Numero di fax +30 210 2823233
info@weidmuller.gr
www.weidmuller.gr
- GT Guatemala**
Prestelectro, Prestegard
Electro, S.A.
Avenida Petapa 44-22,
Zona 12
Guatemala City
Numero di telefono +502 2442-3346
Numero di fax +502 2476-8945
ventas@prestelectro.com
- HK Hong Kong**
Weidmüller (Hong Kong)
Limited Co. Ltd.
Unit 1617, Metropolis Tower
No. 10 Metropolis Drive,
Hungghom, Kowloon
Numero di telefono +852 3154 8088
Numero di fax +852 31548099
Info-hk@weidmueller.com.hk
- HR Croazia**
ElektroPARTNER d.o.o.
Slavonska avenija 24/6
HR-10000 Zagreb
Numero di telefono +385 (1) 6184 793
Numero di fax +385 (1) 6184 795
elektropartner@zg.t-com.hr
www.elektropartner.hr
- HU Ungheria**
Weidmüller Kereskedelmi Kft.
Budapest
Gubacsi út 6.
1097
Numero di telefono +36 1 382 7700
Numero di fax +36 1 382 7701
info@weidmueller.hu
www.weidmueller.hu
- ID Indonesia**
PT. Nego Electrindo
Ruko Mega Grosir Cempaka
Mas Blok I No. 20 - 22
Jakarta 10640
Numero di telefono +62 21 42882255
Numero di fax +62 21 42882266
sales@negoelectrindo.co.id
- IE Irlanda**
Si prega di contattare
Weidmüller Ltd.
Gran Bretagna
- IL Israele**
A. U. Shay Ltd.
23/25, Embar Street
49222 Petach-Tikva
P.O. Box 1 00 49
49222 Petach-Tikva
Numero di telefono +972 3-923-3601
Numero di fax +972 3-923-4601
shay@uriel-shay.com
www.uriel-shay.com
- IN India**
Representative Office
Weidmüller Electronics India
Pvt. Ltd.
12th Lane North Avenue, Opp
Joggers Park,
Kalyani Nagar, Pune
411 006
Numero di telefono +91 20-41290090
wmi.pune@weidmueller.in
www.weidmueller.com
- IS Islanda**
Samey Automation Center
Lyngas 13
210 Garoabaer
Numero di telefono +354 510 5200
Numero di fax +354 510 5201
Samey@samey.is
www.samey.is
- IT Italia**
Weidmüller S. r.l.
Via Albert Einstein 4
20092 Cinisello
Balsamo Milano
Numero di telefono +39 02 660681
Numero di fax +39 02 6124945
weidmuller@weidmuller.it
www.weidmuller.it
- JM Giamaica**
Si prega di contattare
W Interconnections Inc.
Stati Uniti d'America
- JO Giordania**
Trans Jordan for Electro
PO Box 33 06 07
Amman
Numero di telefono +962 6 533 2020
Numero di fax +962 6 533 5800
transjordan@batelco.jo




Tutti gli indirizzi Weidmüller e i recapiti del vostro referente locale sono disponibili su internet all'indirizzo www.weidmueller.com/countries.

Let's connect.

Sede commerciale 

Rappresentanza all'estero 

senza rappresentanza all'estero 

JP Giappone
Nihon Weidmüller Co. Ltd.
Sphere Tower Tennoz 2-2-8
Higashi-Shinagawa,
Shinagawa-ku
Tokyo
140-0002
Numero di telefono +81 3
6711 5300
Numero di fax +81 3 6711
5333
weidmullerjapan@weidmueller.com
co.jp
www.weidmueller.co.jp

KE Kenya
Si prega di contattare
Phambili Interface
Sudafrica

KR Corea
Weidmüller Korea Co. Ltd.
9th floor, Wonbang B/D
Samseong 2-Dong, Gangnam-
Gu
Seoul 143-42
Numero di telefono +82
2-516-0003
Numero di fax +82 2-516-
0090
info@weidmueller.co.kr
www.weidmueller.co.kr

KW Kuwait
Kana Controls General Trading
& Contracting Co. W. L. L.
Al Rai Industrial Area, Plot
28-30, St. 31
13016 Safat
B.P. 25593
Numero di telefono +965
4741373
Numero di fax +965
4741537
info@kanacontrols.com

KZ Kazakistan
Si prega di contattare
OOO Weidmüller
Russia

LB Libano
Progress Engineering &
Trading Enterprises
Al Nahr Street
Beirut 11-1111
Numero di telefono +961 1
444 664
Numero di fax +961 1 561
880
progress@inco.com.lb

LT Lituania
Si prega di contattare la
nostra Rappresentanza
Weidmüller Interface GmbH
& Co. KG
Lettonia

oppure
ELEKTROS IRANGA
Tinklu g. 29 a
LT-5319 Panevezys
Numero di telefono +370 (45)
582 828
Numero di fax
info@eliranga.lt

LU Lussemburgo
Si prega di contattare
Weidmüller Benelux B. V.
Paesi Bassi

LV Lettonia
SIA Abi4
Daugavgrivas 31b
Riga, LV-1007
Numero di telefono +371 674
70999
Numero di fax +371 676
24562
abi_4@tvnet.lv

Representative Office
Weidmüller Interface GmbH
& Co. KG
Udens str. 12-118
Riga, LV-1007
Numero di telefono +371
29254766
Numero di fax +371 674
65637
ilgonis.rudaks@weidmueller.com
www.weidmueller.com

MA Marocco
Sofimed
137, Bd Moulay Ismail Roches
Noires
20290 Casablanca
Numero di telefono
Numero di fax
contact@sofimedmaroc.com

MD Moldavia
BERHORD A & D srl
79/1, str. Milescu Spartaru
MD-2075 Chisinau
Moldova
Numero di telefono +373 (22)
815002
Numero di fax +373 (22)
815007
atuleanu@berhord.com
www.ad.berhord.com

ME Montenegro
Si prega di contattare la
nostra Rappresentanza
Weidmüller Interface GmbH
& Co. KG
Serbia.

MG Madagascar
Si prega di contattare
Phambili Interface
Sudafrica

MK Macedonia
Si prega di contattare la
nostra Rappresentanza
Weidmüller Interface GmbH
& Co. KG
Serbia

oppure
ELEKTRO - SMK dooel
UL. III Makedonska brigada
b.b.
1000 Skopje
Numero di telefono +389
22460295
Numero di fax
Elektro-smk@telekabel.net.mk

MT Malta
E. S. S., Electrical Supplies &
Services Ltd.
San Gwakkin Road
Mriehel
Numero di telefono +356
21255777
Numero di fax +356
21255999
robert.agius@ess.com.mt

MU Mauritius
Mubelo Electrical Ltd.
Office 26, Gateway building,
St Jean Road
Quatre Bornes
Mauritius
Numero di telefono +230
4670989
Numero di fax +230
4654051
richard.mubelo@orange.mu

MW Malawi
Si prega di contattare
Phambili Interface
Sudafrica

MX Messico
W Interconnections S. A.
DE C. V.
Blvd. Hermanos Serdán 698,
Col. San Rafael Oriente
72029 Puebla
Numero di telefono +52 (222)
268 6227
Numero di fax +52 (222)
286 6242
clientes@weidmueller.com.mx

MY Malaysia
Connect Plus Technology
Sdn Bhd
No. 43, Jalan PJS 11/22,
Bandar Sunway
46150 Petaling Jaya
Selangor Darul Ehsan
Numero di telefono +60 3
5633 7363
Numero di fax +60 3 5633
6562
paul@cptech.com.my
www.cptech.com.my

MZ Mozambico
Si prega di contattare
Phambili Interface
Sudafrica

NA Namibia
Si prega di contattare
Phambili Interface
Sudafrica

NG Nigeria
Si prega di contattare
Weidmüller Interface GmbH
& Co. KG
Sudafrica

NL Paesi Bassi
Weidmüller Benelux B. V.
Franciscusweg 221
1216 SE Hilversum
P.O. Box 1505
1200 BM Hilversum
Numero di telefono +31 35
626 12 61
Numero di fax +31 35 623
20 44
info@weidmueller.nl
www.weidmueller.nl

NO Norvegia
Sivilingeniør J.F. Knudtzen AS
Billingstadsletta 97
1396 Billingstad
PO Box 160
1378 Nesbru
Numero di telefono +47 66
98 33 50
Numero di fax +47 66 98
09 55
firmapost@jfkknudtzen.no
www.jfkknudtzen.no

NZ Nuova Zelanda
Cuthbert S. Steward Ltd.
27 Te Puni Street
Petone
PO Box 38496
Wellington Mail Centre 5054
Numero di telefono (04) 568
6156
Numero di fax (09) 489 1752
cs@cuthbertsteward.co.nz

Cuthbert S. Steward Ltd
4 Fred Thomas Drive
Aon Building, Ground Floor,
South Entry
Takapuna
PO Box 100 338
North Shore City 745
Numero di telefono (09) 489
1751
Numero di fax (04) 568 6056
cslak@cuthbertsteward.co.nz

OM Oman
DAN INTERNATIONAL LLC.
Ghala St. 111
BP 2901
Seeb
Numero di telefono +968
5036 77
Numero di fax +968 5037 55
yedu@danintl.com

PE Perù
IMPEXINCA S.A.C.
Calle Ortiz de Zevallos No.
105, Urb. San Antonio
18
Lima, Miraflores
Numero di telefono +51 1
447 5608
info@impexinca.pe
www.impexinca.pe

J & W CIA. S. A.
Calle 6 Mz. D Lte. 23, Urb.
Ind. Grimanesa
01
Callao
Numero di telefono +51 1
572 2539
Numero di fax +51 1 572
0152
contacto@jwcia.com
www.jwcia.com

PH Filippine
Enclosure Systems Specialists
Inc.
2276 Don Chino Roces
Avenue Extension
Room 103/105 Narra Building
1231 Makati City
Numero di telefono +63 2
813 8580
Numero di fax +63 2 813
8596
sales_encsys@pltdsl.net
www.enclosuresystemsph.com

PK Pakistan
Automation Controls (Pak)
Apartment No. 33 C III,
Chenab Block, Allama Iqbal
Town
Lahore
Numero di telefono +92 42
37809948
Numero di fax +92 42
37809950
nadeem@acpak.com.pk
www.acpak.com.pk

PL Polonia
Weidmüller Sp. z o. o.
ul. Ogrodowa 58
00-876 Warszawa
Numero di telefono +48 22
510 09 40
Numero di fax +48 22 510
09 41
biuro@weidmueller.com.pl
www.weidmueller.pl

PR Portorico
Si prega di contattare
W Interconnections Inc.
Stati Uniti d'America

PT Portogallo
Weidmüller Sistemas de
Interface S. A.
Estrada Outeiro Polima, R.
Augusto Dias da Silva, Lote
B - Ect. 2
São Domingos de Rana
2785-515 Abbóda
Numero di telefono +351 214
459 191
Numero di fax +351 214
455 871
weidmuller@weidmueller.pt
www.weidmueller.pt

PY Paraguay
Si prega di contattare
CPI SA
Argentina

QA Qatar
Doha Motors
PO Box 145
Numero di telefono +974
4651441
Numero di fax +974
4654579
dmtctech@qatar.net.qa
<http://www.dohamotorsgroup.com/td.html>

Petroleum Technology Co.
W.L.L.
PO Box 16069
5th Floor Toyota tower
Numero di telefono +974
44419603
Numero di fax +974
44419604
petrotec@qatar.net.qa
www.petrotec.com.qa

RO Romania
Representative Office
Weidmüller Interface GmbH
& Co. KG
Ionescu Crum Street, No.
1, 1st Tower, 1st Floor,
Office 4
500446 Brasov - Brasov
Business Park
Numero di telefono +40 (268)
446 222
Numero di fax +40 (262)
205 410
claudiu.totea@weidmueller.com
www.weidmueller.com

RS Serbia
Representative Office
Weidmüller Interface GmbH
& Co. KG
Ustanička 189, III sprat
lokal 7a
11050 Beograd
Numero di telefono +381
112885274
Numero di fax +381
112885274
zoran.rabrenovic@weidmueller.com

TeLa Elektrik d.o.o.
Ul. Dr. Drage Ljocić 6
Beograd
Numero di telefono +381 11
2772 415
Numero di fax +381 11
2772 850
office@tela.rs
www.tela.rs

RU Russia
OOO Weidmüller
7/10 Khlebozavodskiy
Passage,
Moskau
115230
Numero di telefono +7 (495)
771-69-40
Numero di fax +7 (495)
771-69-41
Info@weidmueller.ru
www.weidmueller.ru

SA Arabia Saudita
Al Abdulkarim Holding Co.
P.O. Box 4
Dammam 31411
Numero di telefono +966 3
8337110
Numero di fax +966 3
8829547
E-mail salehsk@akh.com.sa
www.weidmueller.ae

Saudi Electric Supply
Company (SESCO)
P.O. Box 32 98
Al Khobar 31952
Numero di telefono +966 3
8829546 Ext. 3030
Numero di fax
E-mail Safdar.Malik@sescogex.com
www.sesco-gex.com

SE Sweden
Weidmüller AB
Axel Danielssons väg 271
BOX 31025
SE-200 49 Malmö
Numero di telefono +46 77-
143 00 44
Numero di fax +46 40-37
48 60
info@weidmueller.se
www.weidmueller.se

SG Singapore
Weidmüller Pte. Ltd.
70 Bendemeer Road
04-03 Luzerne Building
Singapore 339940
Numero di telefono +65 6841
5311
Numero di fax +65 6841
5377
info@weidmueller.com.sg
www.weidmueller.com.sg

SI Slovenia
Elektrospoji d. o. o.
Stegne 27
SI- 1000 Ljubljana
Osrednjeslovenska
Numero di telefono +386 1
511 3810
Numero di fax +386 1 511
1604
info@elektrospoji.si
www.elektrospoji.si

SK Repubblica Slovacca
ELEKTRIS s.r.o.
Elektrárnská 1
831 04 Bratislava
Numero di telefono +421
2/4920 0113
Numero di fax +421 2/4920
0119
bratislava@elektris.sk

Indirizzi internazionali

Let's connect.

SV El Salvador
Prestegard Electro
11 Avenida Norte No. 240
Edificio Salazar No. 2
San Salvador
Numero di telefono +503
2271 1690
Numero di fax +503 2221
3851
prestegard@navegante.com.sv

SY Siria
Si prega di contattare
Weidmüller Middle East FZE
Emirati Arabi Uniti

SZ Swaziland
Si prega di contattare
Phambili Interface
Sudafrica

TH Thailandia
Pisanu Engineering Co. Ltd.
Kwang Dingaeng, Khet
Dingaeng
800/2 Soi Trakulsuk, Asoke-
dindaeng Road
Dindaeng, Bangkok
10400
Numero di telefono +66 2
248 2898
Numero di fax +662 105
6301
ecsales@pisanu.co.th
www.pisanu.co.th

Representative Office
Weidmüller Pte. Ltd.
37/F, Sathorn Square Building
98 North Sathorn Road
Bangkok, Silom Bangrak
10500
Numero di telefono +66 2
105 6300
Numero di fax +66 2 642
9220
info@weidmuller.com.sg

TN Tunisia
Si prega di contattare
Weidmüller E. U. R. L.
Francia

TR Turchia
Weidmüller Elektronik Ticaret
Ltd. Sirketi
Kavacik Mah. Orhan Veli Kanik
Caddesi 9/1
34810 Beykoz / Istanbul
Numero di telefono +90 (216)
537 10 70
Numero di fax +90 (216)
537 10 77
info@weidmuller.com.tr
www.weidmuller.com.tr

TW Taiwan
Weidmüller (Hong Kong)
Limited
No. 3, Lane 89, ChungYang
N. Rd
24148 SanChuang City,
Taipei
Numero di telefono +886 921
949 751
roy.lin@weidmueller.com.hk

TZ Tanzania
Si prega di contattare
Phambili Interface
Sudafrica

UA Ucraina
LLC WM UKRAINE
Levanevskogo str. 6
Kiev
3058
Numero di telefono +38 044
490 32 48
Numero di fax
info@wm-ua.com.ua
wm-ua.com.ua/

Representative Office
Weidmüller Interface GmbH
& Co. KG
Z, office 303
7-D, Zdolbunivska str.
Kiev, 2081
Numero di telefono
(cellulare) +38 050 440
25 24
info.ua@weidmueller.com

US Stati Uniti d'America
W Interconnections Inc.
821 Southlake Boulevard
Richmond Virginia 23236
Numero di telefono +1 (804)
794-2877
Numero di fax +1 (804)
379-2593
info@weidmuller.com
www.weidmuller.com

UY Uruguay
REWO Uruguay S. A.
AV. Bolivia 2001Esq
Rocafuerte
11300 Carrasco Montevideo
Numero di telefono +598
2604 8439
Numero di fax +598 2604
8439
rewo@rewo Uruguay.com.uy

UZ Uzbekistan
Si prega di contattare
OOO Weidmüller
Russia

VE Venezuela
Somerinca C. A.
Corazon de Jesus - 3ra
Transversal con calle el
Carmen- Los Dos Caminos
Caracas 1070-A
Numero di telefono +58
2122352748
Numero di fax +58
2122399341
klocmoeller@cantv.net
www.somerinca.com

VN Vietnam
AUMI Industrial Equipment &
Automation Company Limited
E1, La Thanh Hotel
218 Doi Can Street
Lieu Giai Ward, Ba Dinh
District
Hanoi City
Numero di telefono +84 4
37628601
Numero di fax +84 4
62661391
aumi@aumi.com.vn
www.aumi.com.vn

Representative Office
Weidmüller Pte. Ltd.
Level 16 Saigon Tower
Building
29 Le Duan Street
District 1
Ho Chi Minh
Numero di telefono +848
3520 7717
Numero di fax +848 3520
7604
info@weidmuller.com.sg

ZA Sudafrica
Phambili Interface
PO Box 193
1609 Johannesburg, Edenvale
5 Bundo Road, Sebenza
1610 Johannesburg
Numero di telefono +27 (11)
4521930
Numero di fax
info@weidmuller.co.za
www.weidmuller.co.za

Representative Office
Weidmüller Interface GmbH
& Co. KG
210 Amarand
Avenue, Pegasus Building
181 Pretoria, waterkloof Glen
ext 2 -
Numero di telefono +27 12
003 2906
Numero di fax +27 (11)
4526455
Jacques.Vosloo@weidmueller.
com
www.weidmueller.com

ZM Zambia
Si prega di contattare
Phambili Interface
Sudafrica

ZW Zimbabwe
Si prega di contattare
Phambili Interface
Sudafrica