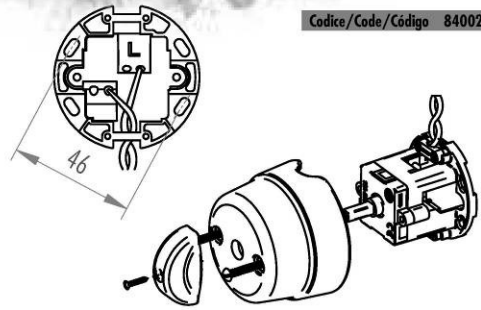
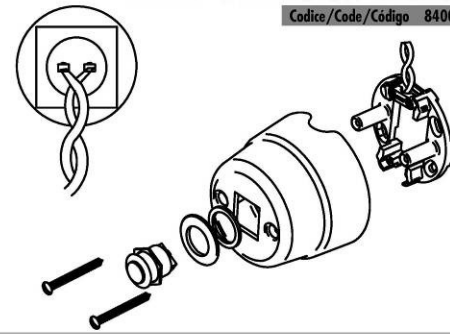


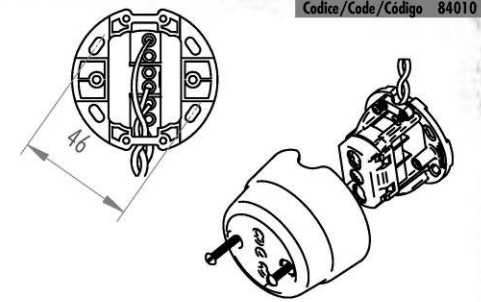
Codice/Code/Código 84001



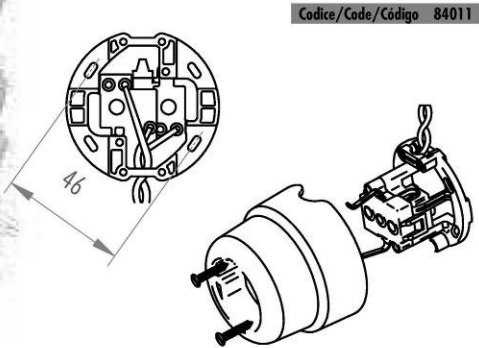
Codice/Code/Código 84002



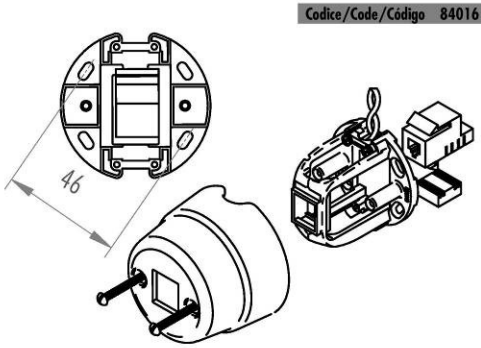
Codice/Code/Código 84003



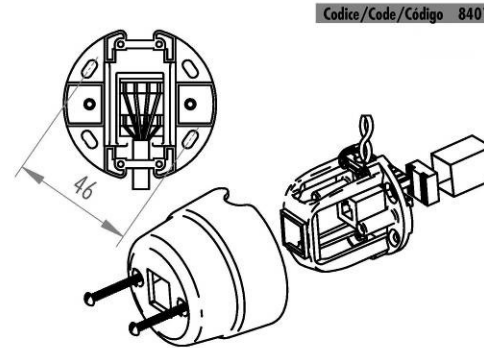
Codice/Code/Código 84010



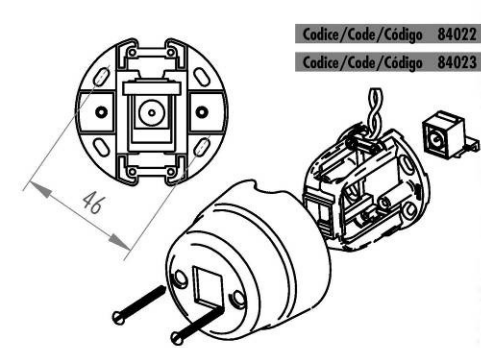
Codice/Code/Código 84011



Codice/Code/Código 84016

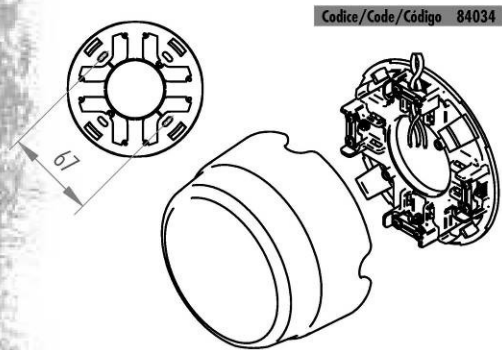


Codice/Code/Código 84017

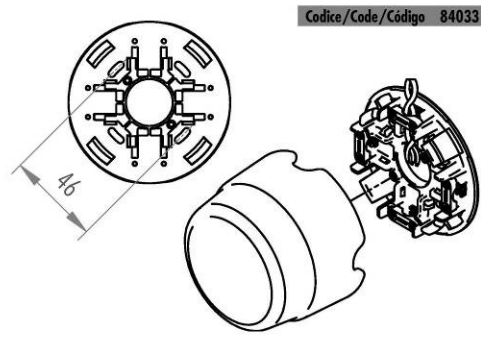


Codice/Code/Código 84022

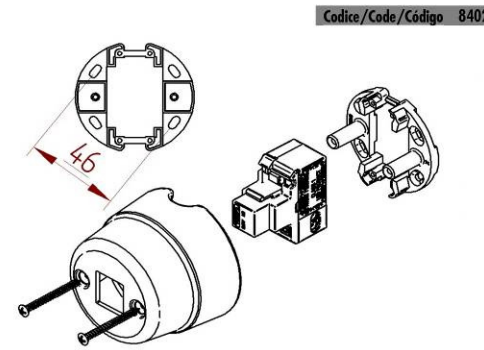
Codice/Code/Código 84023



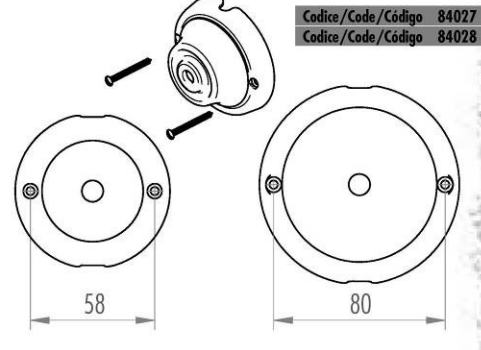
Codice/Code/Código 84034



Codice/Code/Código 84033

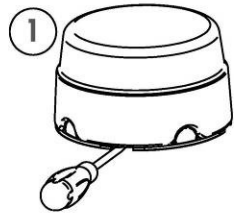


Codice/Code/Código 84024

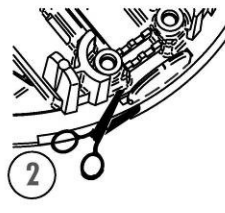


Codice/Code/Código 84027

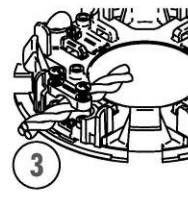
Codice/Code/Código 84028



1

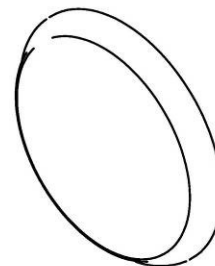


2



3

Avvertenza: gli apparecchi sono dotati di dispositivi per mantenere in posizione il cavo e non per assicurarne il bloccaggio. / Warning: the equipment is fitted with devices to hold the cable in place and not to ensure that it is blocked. / Advertencia: los aparatos están equipados con dispositivos para mantener en posición el cable, y no para asegurar su bloqueo.

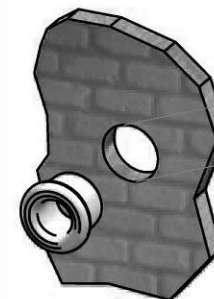


Codice/Code/Código 84041

Codice/Code/Código 84042

Codice/Code/Código 84045

Codice/Code/Código 84046



Codice/Code/Código 84032

Codice/Code/Código 84030

Codice/Code/Código 84031

