

ZEPHIR[®]

VENTILATORE A SOFFITTO
MODELLO: ZFS8124



MANUALE D'ISTRUZIONI

Vi ringraziamo per la fiducia accordata avendo scelto un prodotto ZEPHIR.

Vi preghiamo di leggere attentamente le informazioni contenute in questo manuale, in quanto Vi aiuteranno a sfruttare al meglio le caratteristiche di questo apparato.

Nel caso sia necessario rivolgersi al Servizio d'Assistenza Tecnica ZEPHIR, indicate sempre il modello riportato sulla targhetta posta sul retro dell'apparecchio stesso e il motivo della richiesta di assistenza tecnica: in questo modo saremo in grado di fornirVi un'assistenza più rapida ed efficace.

Il contenuto di questo manuale riguarda l'uso e la manutenzione di questo apparato per cui Vi preghiamo di conservarlo per poterlo poi consultare in seguito.

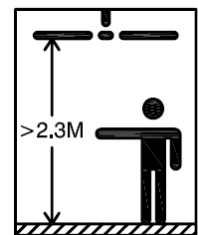
Cordialmente
Westim SpA

Leggere attentamente questo manuale d'istruzioni poichè all'interno vi sono importanti informazioni sulla sicurezza, l'uso e la manutenzione dell'elettrodomestico. Conservare il manuale per consultazioni future.

PRECAUZIONI

Quando si utilizzano apparecchi elettrici, devono essere sempre rispettate le precauzioni di sicurezza fondamentali, tra cui le seguenti:

1. L'apparecchio può essere utilizzato da bambini di età superiore a 8 anni e persone con ridotte capacità fisiche, sensoriali o mentali o mancanza di esperienza e conoscenze a patto che siano stati sottoposti a supervisione o istruiti sull'utilizzo dell'apparecchio in modo sicuro, comprendendone perciò i rischi coinvolti.
2. I bambini non devono giocare con l'apparecchio. La pulizia e la manutenzione utente non devono essere effettuati da bambini senza alcuna supervisione.
3. Utilizzare il ventilatore solamente come descritto nel manuale d'istruzioni.
4. Non immergere l'apparecchio, in acqua onde evitare scosse elettriche.
5. Una stretta supervisione è necessaria quando l'apparecchio viene utilizzato da o vicino ai bambini.
6. Scollegare il ventilatore prima della pulizia.
7. Non operare in presenza di vapori esplosivi e / o infiammabili.
8. Non posizionare il ventilatore in prossimità di fiamme libere, piani cottura o altri apparecchi che generano calore.
9. Non utilizzare in caso di cavi visibilmente danneggiati oppure in presenza di anomalie nel funzionamento del ventilatore.
10. Se il cavo di alimentazione è danneggiato, deve essere sostituito dal produttore, da un centro di assistenza qualificato o da personale analogo per evitare rischi.
11. Prima di installare e collegare il ventilatore, interrompere il flusso di energia elettrica operando dal quadro principale della propria abitazione e lasciarla spenta fino ad installazione completata.
12. La scatola di uscita e la struttura di supporto devono essere montati saldamente e in grado di supportare in modo affidabile un peso 4 volte superiore quello del prodotto. Usare solo scatole metalliche.
13. Durante l'installazione assicurarsi che la distanza minima tra il pavimento e le pale, una volta agganciato il ventilatore a soffitto, sia di almeno 2,3m.
14. Non tentare mai di fermare le pale del ventilatore quando è in funzione.
15. Tutti i cablaggi devono essere conformi al codice elettrico nazionale e alle norme vigenti in materia. L'installazione deve essere eseguita da un elettricista qualificato autorizzato.
16. Evitare di ostruire il movimento delle pale in qualsiasi modo.

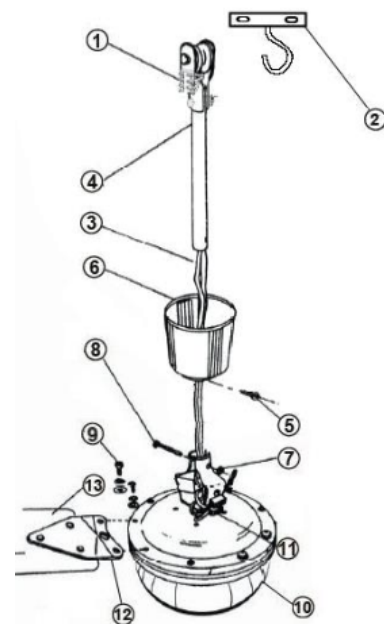


17. Non utilizzare acqua o detergenti liquidi per la pulizia del ventilatore e delle pale. Un panno asciutto o leggermente inumidito sarà adatto per la maggior parte delle operazioni di pulizia. Spegnerne l'alimentazione elettrica prima della pulizia.
18. Dopo aver effettuato i collegamenti elettrici, i conduttori a filo devono essere rivolti verso l'alto e spinti accuratamente nella scatola di uscita. I fili devono essere distribuiti separatamente con il conduttore a terra e il conduttore di messa a terra su un lato della scatola di uscita
19. Dopo aver tolto l'imballaggio assicuratevi dell'integrità dell'apparecchio. In caso di dubbio non utilizzate l'apparecchio e rivolgetevi solo a personale qualificato. Gli elementi dell'imballaggio (sacchetti in plastica, polistirolo, punti metallici ecc.) non devono essere lasciati alla portata dei bambini in quanto possibili fonti di pericolo.
20. L'apparecchio deve essere installato unicamente da un elettricista o persona qualificata.
21. Questo apparecchio dovrà essere destinato solo all'uso per il quale è stato espressamente costruito e cioè come ventilatore per uso domestico. Il costruttore non può essere considerato responsabile per eventuali danni derivati da usi impropri od errati.
22. Per l'installazione occorre prevedere un interruttore onnipolare con distanza di apertura dei contatti uguale o superiore a mm 3.
23. Per l'installazione dell'apparecchio usate un cavo tipo H05 VVF.
24. Prima di effettuare qualsiasi operazione di pulizia o di manutenzione, disinserite l'apparecchio dalla rete di alimentazione elettrica spegnendo l'interruttore dell'impianto.
25. Quando decidete di non utilizzare più l'apparecchio si raccomanda di renderlo inoperante spegnendo l'interruttore dell'impianto.
26. La sicurezza elettrica di questo apparecchio è assicurata soltanto quando lo stesso è correttamente collegato ad un efficace impianto di messa a terra come previsto dalle vigenti norme di sicurezza elettrica.
27. Non mettere oggetti pesanti sui cavi o fonti di calore vicini ad essi. I cavi potrebbero danneggiarsi.
28. Nel caso in cui si verificassero situazioni anomale spegnere immediatamente l'apparecchio e contattare il rivenditore o il servizio di assistenza.
29. **AVVERTENZA:** se si nota un'oscillazione inusuale, fermare immediatamente il prodotto e contattare il produttore o un suo servizio di assistenza tecnica
30. I mezzi per la disconnessione devono essere incorporati nel cablaggio fisso in conformità con le regole di cablaggio
31. Non fissare interruttori di sicurezza con nastro adesivo, per pericolo di Incendio.
32. È assolutamente vietato smontare o riparare l'apparecchio per pericolo di shock elettrico; se necessario rivolgersi al rivenditore o centro assistenza.
33. Non usare l'apparecchio nelle vicinanze di una vasca da bagno, doccia, piscina.
34. Non usare l'apparecchio vicino a oggetti infiammabili.

35. Prima di collegare l'apparecchio alla rete elettrica accertarsi che la tensione sia corretta secondo quanto riportato sulla targa del prodotto e che l'impianto sia conforme alle norme vigenti. Assicurarsi sempre che la tensione di rete elettrica sia uguale a quella indicata nell'etichetta dati tecnici e che l'impianto sia compatibile con la potenza dell'apparecchio.
36. Non toccare la connessione all'alimentazione con mani umide.
37. Non lasciare esposto l'apparecchio ad agenti atmosferici (pioggia, sole, etc.).
38. Non installare l'apparecchio vicino a fonti di calore (es. Termosifone).
39. Mantenere una adeguata distanza delle pale da oggetti posti nelle vicinanze.
40. Se il cavo flessibile esterno è danneggiato, deve essere sostituito da personale tecnico qualificato al fine di evitare incidenti.
41. I bambini devono essere sorvegliati per sincerarsi che non giochino con l'apparecchio.
42. In caso di cattivo funzionamento e/o guasto dell'apparecchio, rivolgersi subito ad un centro di assistenza tecnica autorizzato
43. Prima di inserire le pale del ventilatore disinserire il cavo di alimentazione e lasciarlo disinserito finché l'istallazione non sarà completata.
44. Tutti i cavi devono essere a norma e compatibili con l'erogazione elettrica locale e nazionale. L'istallazione elettrica deve essere effettuata da un elettricista qualificato.
45. Non cambiare velocità mentre il ventilatore è in funzione. Per cambiare velocità il ventilatore deve prima essere fermato.
46. Non frapporte oggetti sul percorso delle pale del ventilatore.

INSTALLAZIONE DEL VENTILATORE

1. Morsettiera
2. Piastra di supporto
3. Gruppo cavi
4. Asta
5. Vite di fissaggio per piastra di supporto
6. Tappo superiore
7. Coppiglia
8. Perno
9. Viti e rondelle per fissaggio pala
10. Vetro
11. Motore
12. Supporto pala
13. Pala



ASSEMBLAGGIO:

1. Fissare la piastra di montaggio al soffitto (2): applicare i fori, facendo attenzione a non danneggiare eventuali tubazioni all'interno della parete (verificare innanzitutto se ci sono tubi di acqua o gas, o fili elettrici incorporati nella parete); utilizzare dadi e viti di espansione con le rondelle per fissare la piastra. Assicurarsi che la piastra sia saldamente

agganciata, quindi applicare un peso alla piastra 4 volte superiore a quello delle pale e verificare che essa rimanga perfettamente fissata alla base.

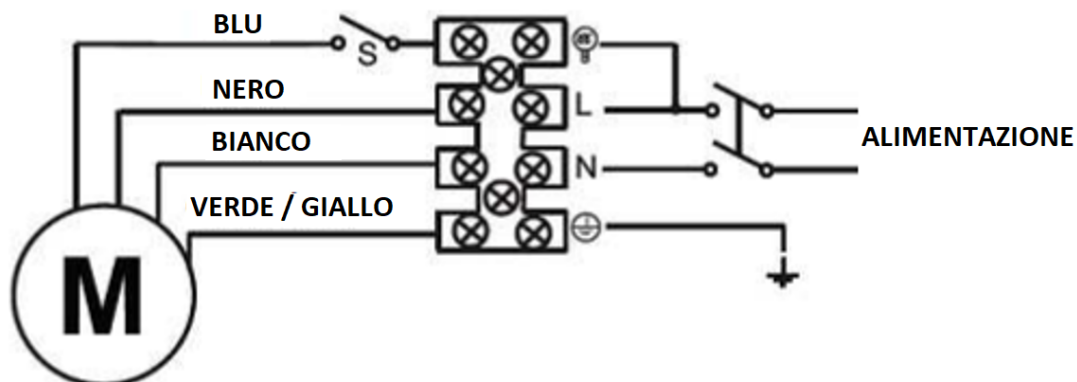
- Inserire l'asta verso il basso attraverso il tappo superiore (6) e inserire i cavi elettrici attraverso l'albero cavo. I fili sono inseriti dal basso verso l'alto.
- Inserire l'estremità inferiore dell'asta nel perno di supporto del motore, in modo che i fori siano coassiali e inserire il perno di bloccaggio (8).
- Posizionare la rondella sul perno e fissare il perno usando la copiglia (7) che deve essere completamente inserita e quindi piegata in modo da impedire che il perno e la copiglia stessa scivolino via.
- Fissare ulteriormente il supporto motore all'asta stringendo la vite di sicurezza.
- Appendere temporaneamente il ventilatore al gancio sulla piastra di supporto. Effettuare i collegamenti elettrici come spiegato nella sezione "Collegamenti elettrici" e quindi procedere al passo successivo.
- Rimuovere il ventilatore dal gancio sulla piastra di supporto e mantenerlo alla giusta distanza per non strappare/danneggiare i collegamenti elettrici. Verificare che i fili siano liberi e alloggiati nel modo corretto e posizionare il tappo superiore vicino alla piastra di supporto. Stringere la vite correttamente.
- Collegare il supporto alla pala usando le viti con rondelle e i dadi, stringendo adeguatamente. Per alcuni modelli, le pale non sono reversibili, quindi fissare il supporto sul lato destro della pala. Per alcuni modelli i dadi non sono necessari e pertanto non sono forniti.
- Montare le pale sul motore, posizionandole nel modo corretto (prestare attenzione al lato della pala) e avvitare i supporti con le viti e le rondelle in dotazione. Controllare che tutte le viti siano strette nel modo corretto, sia per motivi di sicurezza, ma anche per evitare che il ventilatore oscilli eccessivamente durante il funzionamento.
- Alcuni ventilatori possono essere forniti con una portalampada. Il portalampada posta sotto il motore può essere assemblata e collegata in anticipo, oppure verrà fornita in un kit per il collegamento e il montaggio. In questo caso, avvitare semplicemente la lampadina (non inclusa) corrispondente ai dettagli specifici riportati sulla targhetta. Max 60W, portalampada E27.

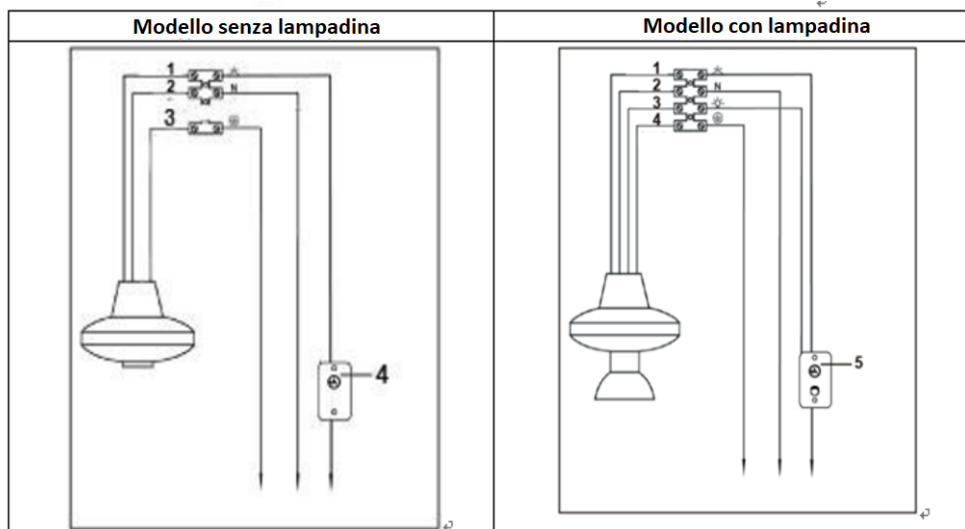
COLLEGAMENTI ELETTRICI

Di seguito la legenda dei cavi per i collegamenti elettrici:

- Cavo NERO → VENTILATORE: fase del motore.
- Cavo BIANCO → NEUTRO: neutro comune per motore e luce.
- Cavo BLU → LUCE: fase della lampada.
- Cavo VERDE/GIALLO → MESSA A TERRA: corrispondente al simbolo.

Il collegamento al soffitto deve essere eseguito secondo lo schema in basso:





GUIDA ALL'USO

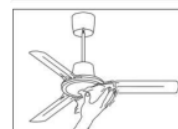
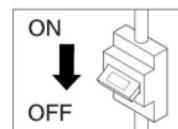
Il ventilatore è dotato dei seguenti controlli:

- Interruttore di comando a parete che funziona ruotando la manopola per selezionare la velocità da 0 a 5.
- Interruttore per commutare la rotazione del motore in senso orario o antiorario per avere un flusso d'aria diretto dal centro verso l'esterno o viceversa (questa funzione è presente solo su alcuni modelli)
- Interruttore per accendere e spegnere la lampada (sui modelli con questa opzione) e funziona premendo l'interruttore 0 / I sui modelli con controllo a parete.

PULIZIA E MANUTENZIONE

Attenzione: prima delle normali operazioni di pulizia, spegnere il ventilatore e scollegarlo dall'alimentazione:

- Per la pulizia, utilizzare un panno morbido leggermente inumidito; non usare prodotti abrasivi o corrosivi. Fare attenzione a non danneggiare il corpo esterno, le lame, i collegamenti elettrici o le componenti interne.
- Non immergere il ventilatore in acqua o altri liquidi; nel caso in cui una qualsiasi parte di esso venga a contatto con acqua, assicurarsi innanzitutto che l'apparecchio sia scollegato dalla presa di corrente, quindi asciugare con cura, assicurandosi che tutte le parti elettriche siano perfettamente asciutte: in caso di dubbio, consultare un centro assistenza o un elettricista qualificato.
- È importante mantenere le prese d'aria del motore prive di polvere e lanugine.



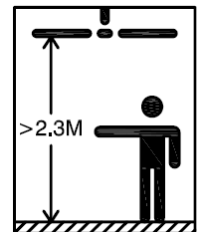
Tipo	Ventilatore		
Modello	ZFS8124		
Portata massima d'aria	F	131.03	m3/min
Potenza Assorbita del ventilatore	P	54.82	W
Valori di esercizio	SV	2.39	(m3/min)/W
Consumo elettrico in modo attesa	Psb	0	W
Livello di Potenza sonora del ventilatore	Lwa	38.8	dB(A)
Consumo elettrico stagionale	Q	17.543	kWh/a
Norme di misura per il valore di esercizio	IEC 60879:1986 (corr.1992)		
Referente per ulteriori informazioni	Westim S.p.A. Via Roberto Bracco 42/E 00137-Roma-italia		

Please READ all the instruction within this manual and RETAIN for future reference.

WARNINGS

When using electrical appliances, basic safety precautions should always be followed, including the following:

1. The appliance can be used by children aged from 8 years and above and persons with reduced physical, sensory or mental capabilities or lack of experience and knowledge if they have been given supervision or instruction concerning use of the appliance in a safe way and understand the hazards involved.
2. Children shall not play with the appliance. Cleaning and user maintenance shall not be made by children without supervision.
3. Use fan only for intended use, as described in instruction manual.
4. To protect against electrical shock, do not immerse unit, plug, or cord in water or spray with liquids.
5. Close supervision is necessary when any appliance is used by or near children.
6. Unplug from outlet when not in use, when moving fan from one location to another, before putting on or taking off parts and before cleaning.
7. Disconnect fan before cleaning.
8. Do not operate in the presence of explosive and/or flammable fumes.
9. Do not place fan or any parts near an open flame, cooking or other heating appliances.
10. Do not operate any appliance with a damaged cord or plug, after the appliance malfunctions or has been dropped or damaged in any manner.
11. This product is intended for household use only and not for commercial or industrial use.
12. If the supply cord is damaged, it must be replaced by the manufacturer, its service agent or similarly qualified persons in order to avoid a hazard.
13. Before wiring the paddle fan, turn off the electric power supply at the main fuse box or main circuit breaker and leave it off until installation is complete.
14. The outlet box and support structure must be securely mounted and capable of reliably supporting a minimum of 35 pounds. Use only metallic outlet boxes.
15. Do not install paddle fan less than 2.3m between floor and lowest edge of fan blades.
16. Never attempt to stop the fan blades when it is in operation
17. All wiring must be in accordance with the National Electric Code and local electrical codes. Electrical installation should be performed by a qualified licensed electrician.
18. Do not operate reversing switch while fan blades are in motion. Fan must be turned off and blades stopped before reversing blade direction.
19. Avoid placing objects in the path of the blades.

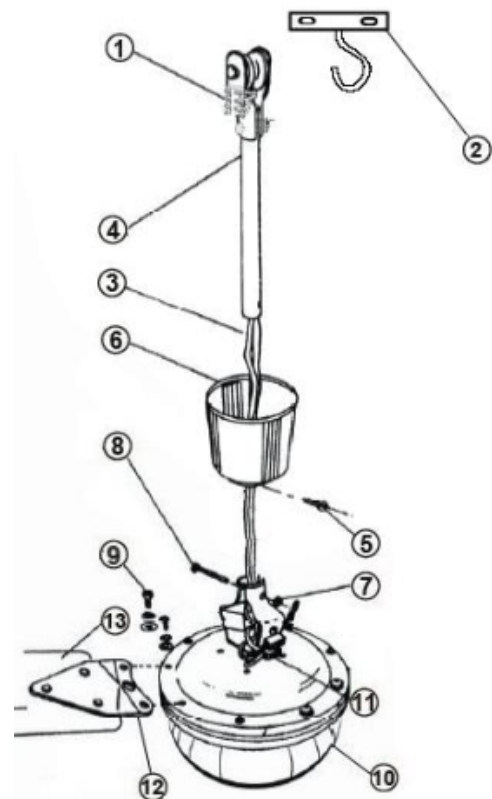


20. Do not use water or detergents when cleaning the fan or fan blades. A dry dust cloth or lightly dampened cloth will be suitable for most cleaning. Turn off the electric power supply before cleaning.
21. After making electrical connections, spliced conductors should be turned upward and pushed carefully up into outlet box. The wires should be spread apart with the grounded conductor and the equipment-grounding conductor on one side of the outlet box.
22. Remove the packing and make sure that the appliance is intact. In case of doubt do not use it and address to an after-sale service recommended by the manufacturer. Children shall not play with the appliance.
23. Cleaning and user maintenance shall not be made by children unless they are older than 8 and supervised. Keep the appliance and its cord out of reach of children less than 8 years.
24. After removing the packing materials, check the integrity of the appliance; If you are unsure, do not use it and ask for qualified professional help.
25. The packing materials (plastic bags, polystyrene foam, nails, etc.) must be kept out the reach of children because they are potential sources of danger.
26. Before connecting the appliance, check if the electrical voltage and frequency of the circuit correspond to those indicated on the appliance.
27. This appliance must only be used for the purpose for which it has been manufactured, therefore as a fan. The manufacturer is not responsible for any damage caused by improper or incorrect use.
28. **WARNING.** The installation of this appliance can be done by qualified electricians ONLY.
29. Since the installation of the equipment sets, the power of the network must be done through flexible cable plug or by-pole switch with contact opening distance of not less than 3 mm.
30. For the installation of the fan use a cable type H05 VVF.
31. Do not make modifications of any kind to this appliance.
32. Do not expose this appliance to the weather (rain, sun, etc.)
33. This appliance is for HOUSEHOLD USE ONLY.
34. Install the appliance at an adequate distance from walls and other objects, etc.
35. Do not expose the appliance to atmospheric agents such as rain, wind, snow, hail. Do not use outdoor.
36. Regularly inspect the appliance for visible defects. If any faults are found, Do not use the appliance but contact the Authorized Service Center.
37. If the appliance does not function correctly or there is a fault, contact authorized Service Center
38. In case the product fall down or it is damaged or doesn't work as expected. Contact the Authorized Service Centre

39. Ensure that the electrical system to which the appliance is connected conforms to applicable standards.
40. Switch off the power before connecting or repairing the fan.
41. Use a multi-polar switch with minimum contact distance of 3 mm to install the appliance.
42. Switch off the appliance at the installation's main switch:
43. -If the appliance does not function
44. -Before cleaning the outside of the appliance
45. -If the appliance is not going to be used.
46. To protect against electric shock, do not immerse any wires or any parts of the appliance into water or other fluids.
47. Do not install and use the appliance near explosives, highly flammable materials, gases or burning flames.
48. Be sure to leave adequate distance from the blades and any other surrounding object,
49. The use of any electrical appliance calls for the awareness of some basic rules, such as:
50. Do not touch the device with wet or damp hands or feet
51. Do not leave the appliance exposed to atmospheric agents.
52. Never attach the fan to a power point, but to the ceiling itself.
53. Switch off the power before connecting or repairing the fan.
54. The electrical wiring must be in accordance with the local regulations.
55. The fan must be properly grounded to avoid the risk of electric shocks.
56. Never install the fan in a moist or wet room.

INSTALLING THE FAN

1. Terminal block
2. Support plate
3. Electrical wiring
4. Support rod
5. Screw to secure to cap to support plate
6. Top cap
7. Cotter pin
8. Pin
9. Screws and washers for fixing blade support to motor
10. Glass shade
11. Motor
12. Blade support
13. Blade



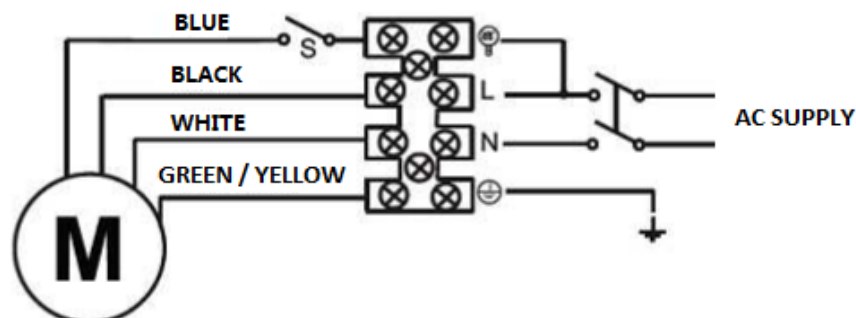
ASSEMBLY:

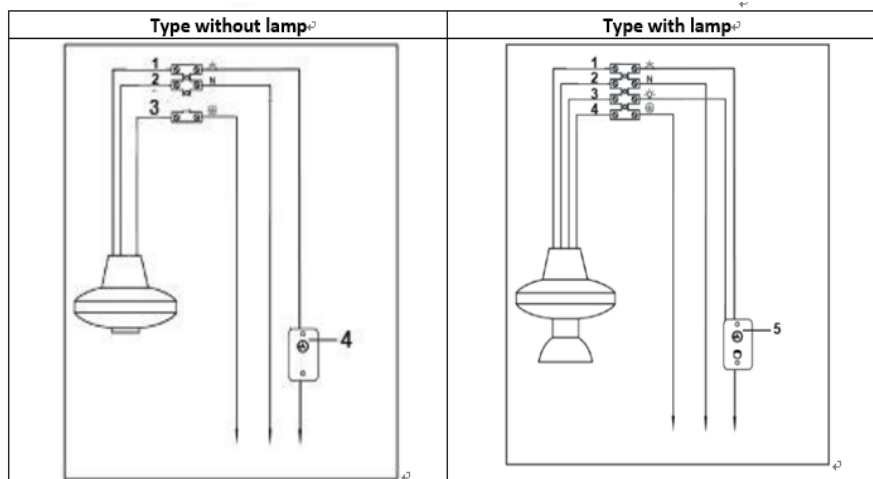
1. Attach the mounting plate to the ceiling (2): drill the holes, taking care not to damage any piping inside the wall (first check if there are water or gas pipes etc. or electrical wires embedded in the wall); use expansion dowels and screws with washers to attach the plate. Make sure it is firmly attached, then apply a weight to the plate 4 times higher than that of the fan and check that the plate remains perfectly fixed to the base.
2. Insert the support rod through the top cap (6) and insert the electrical cables through the hollow shaft. The wires are inserted from bottom to top.
3. Insert the lower end of the rod into the motor support pin, so that the holes are coaxial and insert locking pin (8).
4. Place the washer on the pin and secure the pin using the cotter pin (7) which must be fully inserted and then bent so as to prevent both the pin and cotter pin from slipping off.
5. Fix the motor support further to the rod by tightening the safety screw.
6. Temporarily hang the fan on the hook on the support plate. Make the electrical connections as explained in the "Electrical Connection" section and then proceed as follows.
7. Remove the fan from the hook on the support plate hold it up so as not to tear / damage the electrical connections. Check that the wires are free and housed in the correct way and position the top cap near the support plate. Tighten the screw properly.
8. Attach the blade supports (14) to the blades (13) using screws with washers and nuts, and tighten appropriately. For some models, the blades are not reversible, so fix the support to the right side of the blade. For some models nuts are not needed and are therefore not provided.
9. Mount the blades to the motor, placing them in the correct way (pay attention to the side of the blade), and screw on the blade supports with the screws and washers supplied. Check that all screws are tightened in the correct way, both for safety purposes, but also to prevent the fan from swinging excessively during operation.
10. Some fans may be supplied with a lamp. The lamp placed under the motor can be assembled and connected in advance, or it will be supplied in a kit to connect and assemble. In this case, simply screw the bulb (not included) corresponding to the specific details given on the nameplate and / or on the data plate near the socket. Max 60W, lamp holder E27.

ELECTRICAL CONNECTION

Carry out electrical connections according to the diagram shown and described below.

- BLACK wire "LIVE,FAN": motor phase
- WHITE wire "NEUTRAL": common neutral for motor and lamps
- BLUE wire "LIGHT": lamp phase
- GREEN / YELLOW wire: Grounding, corresponding to the symbol Connect the wires to the fan and those coming from the ceiling with the supplied terminal block according to the wiring diagrams provided below:





HOW TO USE

The fan is equipped with the following operating elements:

- Wall-mounted control switch which works by rotating the knob to select 0 to 5.
- Switch for the motor rotation in a clockwise or anti-clockwise direction in order to have a direct air flow from the center to the outside or vice versa (this feature is only present on some models)
- Switch to turn the lamp on and off (on models with this option) and it works by pressing the 0 / I switch on models with wall control.

CARE AND CLEANING

Attention: before normal cleaning operations, turn the fan off, turn the fan lamp off (if present), and disconnect from mains power by turning off the isolating switch (pos. 0/OFF).

- For cleaning, use a soft, slightly damp cloth; do not use abrasive or corrosive products. Be careful not to damage the equipment, blades, electrical connections, or impair the hardware.
- Do not immerse or soak any part of the fan in water or any other liquid; in the event that this happens, first ensure the fan is disconnected from the mains power supply, and then wipe the appliance off carefully, making sure that all electrical parts are perfectly dry: in case of doubt, consult a qualified professional
- It is important to keep the air vents of the motor free of dust and lint.



Westim S.p.A. Certificato di garanzia

Validità

La garanzia è valida per 2 anni dalla data di acquisto.

Dalla garanzia sono esclusi i danni che si dovessero verificare per incuria od uso errato dell'apparecchio (non conforme alle indicazioni contenute nel presente manuale e/o al buonsenso).

I diritti di garanzia sono applicati in conformità al DECRETO LEGISLATIVO 6 settembre 2005, n. 206 (Codice al Consumo) e successive modifiche, unitamente al DECRETO LEGISLATIVO 2 febbraio 2014, n. 21 (che recepisce la europea Direttiva 2011/83/UE).

La presente GARANZIA non è valida per prodotti di USO INDUSTRIALE e si riferisce ai prodotti acquistati per uso PERSONALE. Sono ESCLUSI i prodotti acquistati da società, associazioni, liberi professionisti, al fine di essere utilizzati nell'ambito delle proprie attività commerciali o professionali. Per i prodotti di uso industriale il periodo di garanzia per l'utilizzatore è un anno.

Diritti di garanzia

Per "GARANZIA" s'intende la riparazione o la sostituzione gratuita dei componenti o delle parti dell'apparecchio riconosciuti da Westim difettosi nella fabbricazione o nel materiale. In ogni caso Westim S.p.A si riserva a sua discrezione, la sostituzione del prodotto.

Si ricorda che qualora venisse esperito il rimedio della sostituzione, sul bene sostituito non decorre un nuovo periodo di garanzia, ma decorre il periodo residuo di garanzia con riferimento al primo contratto di acquisto. Allo stesso modo, nel caso di interventi in garanzia che prevedono la sostituzione di un componente (pezzo di ricambio) sul componente sostituito non decorre un autonomo periodo di garanzia, ma si deve sempre far riferimento al periodo di garanzia residuo sul bene finito.

1. *L'acquirente ha diritto ad usufruire della garanzia solo esibendo i documenti di acquisto (Scontrino fiscale, fattura).*

2. *La garanzia comprende la sola riparazione o sostituzione gratuita di quei componenti che dovessero risultare difettosi all'origine per vizi di fabbricazione.*

3. *Sono escluse dalla garanzia:*

a) sostituzioni di componenti o accessori originali con altri di tipo non approvato dal costruttore;

b) interventi effettuati da personale non autorizzato da Westim (manomissione).

c) tutte le parti di consumo considerate soggette a normale usura o logorio quali: batterie, lampade, filtri, display a cristalli liquidi, manopole, parti mobili o asportabili, accessori, lampade, pastiglie di nebulizzazione (umidificatori).

d) installazioni errate o non conformi alle istruzioni di montaggio.

e) mancanza di manutenzione ordinaria

f) danni causati da negligenze, incidenti, utilizzo errato e non conforme alle avvertenze riportate sul libretto di istruzioni;

g) danni dovuti a fulmini, inondazioni, incendi, atti di guerra, sommosse;

h) danni dovuti al trasporto;

4. Le apparecchiature installate devono essere agevolmente raggiungibili dal tecnico autorizzato Zephir. In caso di difficoltà di accesso, si deve preventivamente avvertire e si deve rendere l'accessibilità priva di rischi all'incolumità personale. *I costi derivanti dal rendere sicuro l'accesso ai prodotti non possono essere riconosciuti in garanzia.*

5. *L'effettuazione di una o più' riparazioni nel periodo di garanzia non modifica la data di scadenza della garanzia stessa.*

Trascorso il periodo di garanzia, la garanzia decade e le attività di assistenza tecnica verranno effettuate addebitando il costo delle parti sostituite e le spese di mano d'opera, di trasporto dei materiali e del personale, secondo le tariffe vigenti.

E' possibile visualizzare la lista dei C.A.T. (Centro Assistenza Tecnica) al sito www.westim.it nella sezione Assistenza, o altrimenti contattare la **Audio e Video Center** ai seguenti recapiti:

Tel. 035315998

Mail: servizio.clienti@audioevidocenter.it

www.audioevidocenter.it

NOTA BENE: Esclusivamente ed unicamente per l'assistenza ai prodotti di climatizzazione fissi e portatili rivolgersi alla **UNIOR SRL**

Tel. 051 6467027

www.uniorservice.com

WESTIM S.p.A.
Via Roberto Bracco 42/E
00137, Roma
Tel. 06 8720311

Italiano



Trattamento del dispositivo elettrico od elettronico a fine vita (Applicabile in tutti i paesi dell'Unione Europea e in quelli con sistema di raccolta differenziata)

Il simbolo del cassonetto barrato riportato sull'apparecchiatura indica che il prodotto alla fine della propria vita utile deve essere raccolto separatamente dagli altri rifiuti. L'utente dovrà pertanto conferire l'apparecchiatura integra dei componenti essenziali giunta a fine vita agli idonei centri di raccolta differenziata dei rifiuti elettronici ed elettrotecnici, oppure riconsegnarla al rivenditore al momento dell'acquisto di nuova apparecchiatura di tipo equivalente, in ragione di uno a uno, oppure 1 a zero per le apparecchiature aventi lato maggiore inferiore a 25cm.

Assicurandovi che questo prodotto sia smaltito correttamente, voi contribuirete a prevenire potenziali conseguenze negative per l'ambiente e per la salute che potrebbero altrimenti essere causate dal suo smaltimento inadeguato. Il riciclaggio dei materiali aiuta a conservare le risorse naturali. Per informazioni più dettagliate circa il riciclaggio di questo prodotto, potete contattare l'ufficio comunale, il servizio locale di smaltimento rifiuti oppure il negozio dove l'avete acquistato.

Chiunque abbandona o cestina questo apparecchio e non lo riporta in un centro di raccolta differenziata per rifiuti elettrici-elettronici è punito con la sanzione amministrativa pecuniaria prevista dalla normativa vigente in materia di smaltimento abusivo di rifiuti di cui al D.Lgs n. Decreto Legislativo N°49 del 14 Marzo 2014.

English



Disposal of old electrical & electronic equipment (Applicable in the European Union and other European countries with separate collection systems)

This symbol on the product or in its packaging indicates that this product shall not be treated as household waste. Instead it shall be handed over to the applicable collection point for the recycling of electrical and electronic equipment. By ensuring this product is disposed of correctly, you will help prevent potential negative consequences for the environment and human health, which could otherwise be caused by inappropriate waste handling of this product. The recycling of materials will help to conserve natural resources. For more detailed information about recycling of this product, please contact your local city office, your household waste disposal service or the shop where you purchased the product.

Français



Traitement des appareils électriques et électroniques en fin de vie (Applicable dans les pays de l'Union Européenne et aux autres pays européens disposant de systèmes de collecte sélective)

Ce symbole, apposé sur le produit ou sur son emballage, indique que ce produit ne doit pas être traité avec les déchets ménagers. Il doit être remis à un point de collecte approprié pour le recyclage des équipements électriques et électroniques. En s'assurant que ce produit est bien mis au rebus de manière appropriée, vous aiderez à prévenir les conséquences négatives potentielles pour l'environnement et la santé humaine. Le recyclage des matériaux aidera à conserver les ressources naturelles. Pour toute information supplémentaire au sujet du recyclage de ce produit, vous pouvez contacter votre municipalité, votre déchetterie ou le magasin où vous avez acheté le produit.

Español



Tratamiento de los equipos eléctricos y electrónicos al final de su vida útil (Aplicable en la Unión Europea y en países europeos con sistemas de recogida selectiva de residuos)

Este símbolo en su equipo o su embalaje indica que el presente producto no puede ser tratado como residuos domésticos normales, sino que deben entregarse en el correspondiente punto de recogida de equipos eléctricos y electrónicos. Asegurándose de que este producto es desechado correctamente, Ud. Está ayudando a prevenir las consecuencias negativas para el medio ambiente y la salud humana que podrían derivarse de la incorrecta manipulación de este producto. El reciclaje de materiales ayuda a conservar las reservas naturales. Para recibir información detallada sobre el reciclaje de este producto, por favor, contacte con su ayuntamiento, su punto de recogida más cercano o el distribuidor donde adquirió el producto.

Deutsch



Entsorgung von gebrauchten elektrischen und elektronischen Geräten (Anzuwenden in den Ländern der Europäischen Union und anderen europäischen Ländern mit einem separaten Sammelsystem für diese Geräte)

Das Symbol auf dem Produkt oder seiner Verpackung weist darauf hin, dass dieses Produkt nicht als normaler Haushaltsabfall zu behandeln ist, sondern an einer Annahmestelle für das Recycling von elektrischen und elektronischen Geräten abgegeben werden muss. Durch Ihren Beitrag zum korrekten Entsorgen dieses Produkts schützen Sie die Umwelt und die Gesundheit Ihrer Mitmenschen. Umwelt und Gesundheit werden durch falsches Entsorgen gefährdet. Materialrecycling hilft den Verbrauch von Rohstoffen zu verringern. Weitere Informationen über das Recycling dieses Produkts erhalten Sie von Ihrer Gemeinde, den Kommunalen Entsorgungsbetrieben oder dem Geschäft, in dem Sie das Produkt gekauft haben.

Westim S.p.A.
Via Roberto Bracco,42E
00137 Roma,Italia
Prodotto in Cina

