

Scheda tecnica

Limitatore di sovratensione V20-1+NPE-280

Art. n. 5095251

OBO
BETTERMANN



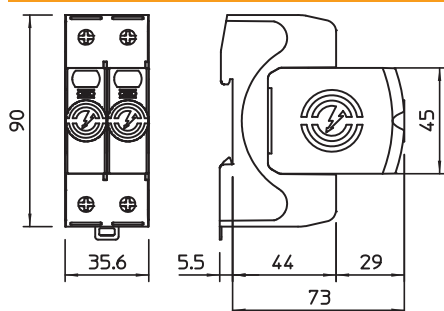
Limitatore di sovratensione di tipo 2

- Installazione per la protezione da sovratensione secondo VDE 0100-443 (IEC 60364-4-44)
- Capacità di scarica fino a 40 kA (8/20) per polo tramite varistori ad alte prestazioni
- Limitatore modulare a cartuccia estraibile completa di sistema di disconnessione e indicatore visivo di stato
- Connessione ad incastro con protezione da vibrazione
- Plastica secondo UL 94 V-0
- Le versioni FS sono dotate di contatto ausiliario in scambio pulito, privo di potenziale, per la segnalazione di guasto a distanza

Utilizzo: installazione in quadri principali e sottoquadri di distribuzione.



Misure



Dati anagrafici

Art.-N.	5095251
Tipo	V20-1+NPE-280
Sigla 1	Limitatore sovratensione V20
Sigla 2	1 polo+NPE
Dimensione	280V
Unità di vendita minima	1,00 Pezzi
Peso	24,30 kg/100 Pz.

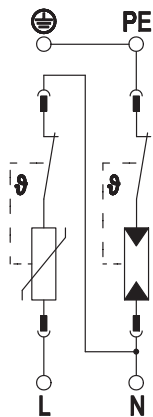
Scheda tecnica

Limitatore di sovratensione V20-1+NPE-280

Art. n. 5095251



Dati tecnici



Classe di prova secondo la norma EN 61643-11	Tipo 2
SPD secondo IEC 61643-11	classe II
SPD secondo UL 1449	Tipo 4
Classe di prova tipo 2	<input checked="" type="checkbox"/>
Tensione nominale AC (50 / 60 Hz)	230,00 V
Tensione massima continuativa AC	280,00 V
Tensione continua massima (L-N)	280,00 V
Tensione continua massima (N-PE)	255,00 V
Corrente nominale di dispersione (8/20 µs)	20,00 kA
Corrente nominale di dispersione (8/20 µs) [L-N]	20,00 kA
Corrente nominale di dispersione (8/20 µs) [N-PE]	40,00 kA
Corrente nominale di scarica massima (8/20 µs)	40,00 kA
Corrente nominale di scarica massima (8/20 µs) [L-N]	40,00 kA
Corrente nominale di scarica massima (8/20 µs) [N-PE]	60,00 kA
Corrente nominale di scarica (8/20 µs) [totale]	60,00 kA
Livello di protezione complessivo [L-PE]	1,50 kV
Livello di protezione	1,30 kV
Livello di protezione [L-N]	1,30 kV
Livello di protezione [N-PE]	1,30 kV
Tensione residua [L-N] @ 1 kA	0,8 kV
Tensione residua [L-N] @ 5 kA	1,0 kV
Capacità di estinzione della corrente susseguente (eff) [N-PE]	0,10 kA
Tempo di reazione	25 ns
Tempo di reazione [L-N]	25 ns
Tempo di reazione [N-PE]	100 ns
Protezione massima da sovracorrente in rete	160 A gL/gG
Resistenza ai cortocircuiti con protezione massima da sovracorrente in rete	50 kA eff
Resistente al cortocircuito	<input checked="" type="checkbox"/>
Tensione TOV [L-N] - fail safe mode - 120 min	440,00 V
Tensione TOV [L-N] - withstand mode - 5 s	335,00 V
Tensione TOV [N-PE] - withstand mode - 200 ms	1.200,00 V
Range temperature d'esercizio	-40+80 °C
Umidità dell'aria	5,00 - 95,00 %
Indicazione funzioni / difetti	ottico
Porte	One-Port-SPD
Versione dei poli	1+N/PE
Numero di poli	2,00
Sezione attacco (min.)	1,50 mm ²
Sezione attacco (max)	35,00 mm ²
Sezione attacco (min.)	16,00 AWG

Scheda tecnica

Limitatore di sovratensione V20-1+NPE-280

Art. n. 5095251



Dati tecnici

Sezione attacco (max)	2,00 AWG
Momento torcente	4,00 Nm
Coppia:	35,00 Lbs
Tipo di montaggio	Barra DIN 35 mm
Materiale cassetta	PA UL 94 V-0
Luogo di montaggio	All'interno
Grado di protezione	IP20
Dimensioni (LxLxA)	90x35,6x78,5 mm
Distanza minima	1,50 mm
Omologazioni	UL
Corrente di un conduttore di protezione	< 2 μ A
Scarico	<input type="checkbox"/>
Dimensione costruttiva	2 TE
Segnalazione a distanza	<input type="checkbox"/>
Fusibile a monte integrato	<input type="checkbox"/>
Sezione massima del conduttore flessibile (a filo sottile)	35,00 mm ²
Sezione massima del conduttore rigido (cavo pieno/a treccia)	35,00 mm ²
Sezione del conduttore flessibile (a filo sottile)	1,50 - 35,00 mm ²
Sezione del conduttore flessibile (a filo sottile)	16,00 - 2,00 AWG
Sezione rigida del conduttore (cavo pieno/a treccia)	16,00 - 2,00 AWG
Sezione rigida del conduttore (cavo pieno/a treccia)	1,50 - 35,00 mm ²
Segnalazione sull'apparecchio	ottico