



Terminal block 4 poles, 125A

Tipo **BPZ-KB-8/125**
Codice numerico **289968**

Programma di fornitura

Mounting type			Standverteiler In custodia Da incasso
Grado di protezione			IP20
Corrente nominale		A	125

Dati tecnici

Generalità

Conformità alle norme			IEC 60 947 -7 -1
RoHS (secondo la Direttiva CE 2002/95/CE del Parlamento e del Consiglio Europeo)			conforme
Resistenza a temperatura		°C	100
Classe di infiammabilità a norma UL94			PA66 = V-0 PC = V-2
Valore CTI dell'isolamento		V	600
Grado di protezione			IP20
Note di montaggio			Installazione su guida DIN e piastra di montaggio Risparmio di tempo in fase di cablaggio Ca. 80% di risparmio di spazio Struttura modulare, con più blocchi è possibile realizzare sistemi 1 - 4 poli

Elettrico

IEC			
Max. carico elettrico / Cu		A	125
Max. tensione di esercizio / Cu		V AC	690
Max. tensione di esercizio / Cu		V DC	690
Resistenza agli impulsi di corrente	I_{pk}	kA	24
Corrente nominale ammissibile di breve durata (t=1s)	I_{cw}	kA	4.2

Materiale

Materiale			
Corpo morsetti			Ottone
Custodia			PA66
Coperchio			PC
Perno filettato con chiave a brugola			acciaio
Finitura superficiale			
Corpo morsetti			Lucido
Perno filettato con chiave a brugola			Zincato
Colore			
Custodia			grigio, RAL 7035
Coperchio			azzurra

Sezioni di collegamento

Accesso			
rigido/semirigido		mm ²	6 - 35
Flessibile (con puntalino)		mm ²	6 - 25
Coppia		Nm	1,5
derivazione			
rigido/semirigido		mm ²	1.5 - 6 4 - 16
rigido/semirigido L1 - L3		mm ²	1.5 - 6 4 - 16
rigido/semirigido N		mm ²	1.5 - 10 4 - 16
Flessibile (con puntalino) L1 - L3		mm ²	1.5 - 6 4 - 10
Flessibile (con puntalino) N		mm ²	4 - 16 4 - 10

Coppia

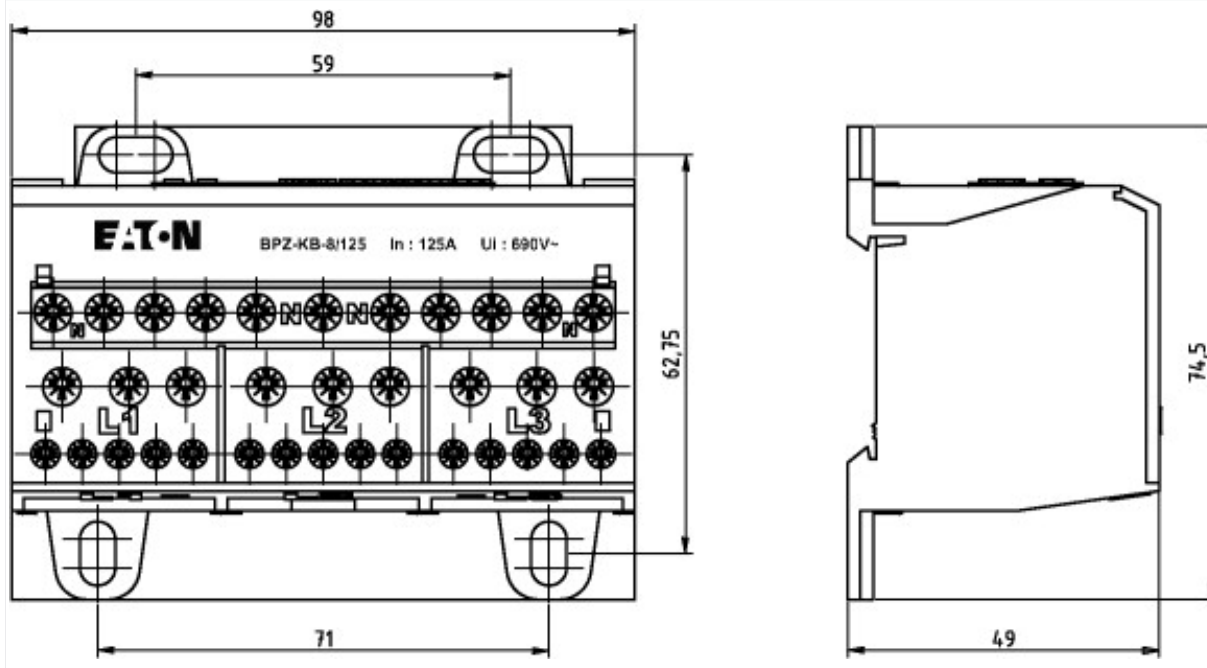
Nm
0,8
1,5

Dati tecnici secondo ETIM 6.0

Energy distribution systems (EG000015) / Distributor assembly terminal blocks (EC001894)

Height	mm	74.5
Width	mm	98
Depth	mm	49
Max. rated current	A	125
Number of poles		4
Conductor cross section flexible (fine-strand) with cable end sleeve	mm ²	1.5 - 35
Conductor cross section solid (solid, stranded)	mm ²	1.5 - 35
Number of clamp positions per pole		18
With PE-rail		No
With N-rail		No

Dimensioni



Ulteriori informazioni sul prodotto (link)

Panoramica dei prodotti (Web)

<http://www.eaton.eu/Europe/Electrical/ProductsServices>