

Alimentatore switching 12W - 12Vdc 1A - 1 Connettore

KD1912/12-1

Caratteristiche Generali

Tecnologia: switching
Costruzione: desktop
Tipo regolazione: CV
Classe isolamento: II
Correzione PF: Con PFC
Grado Protezione: IP65

Caratteristiche Elettriche

Tensione d'ingresso: 230Vac (100-240Vac)
Tolleranza d'ingresso: -10% +6%
Frequenza: 50/60Hz
Potenza: 12W
Tensione d'uscita: 12V
Corrente d'uscita: 1000mA
Protezioni: sovraccarico, sovratemperatura, corto circuito

Caratteristiche Meccaniche

Dimensioni (LxWxH): 50 x 50 x 25mm
Raffreddamento: passivo
Materiale contenitore: Plastico
Colore: Nero
Conessioni: connettore fisso
Cavo d'uscita: integrato 0.5m
Connettori: 5,5x2,1mm
Polarità: positivo centrale
Cavo d'ingresso: integrato 0.15m

Caratteristiche Termiche

Temperatura di lavoro: -20/50°C

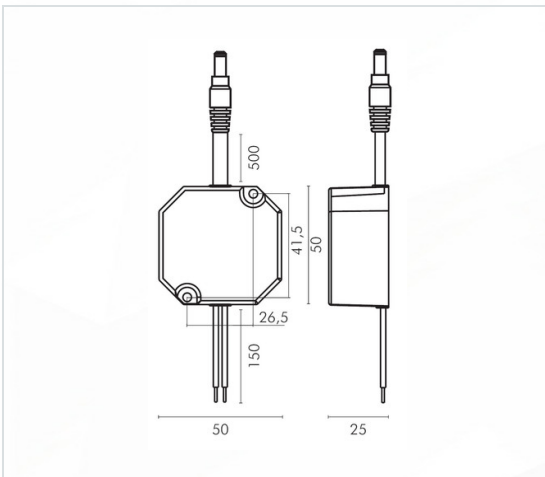


Foto Prodotto



Connettori

