

Fissaggio retroquadro

Fissaggio con 2 viti: interasse 28mm verticale



RT4

RT6

Fissaggio retroquadro

Fissaggio con foro Ø 22mm



GT4

GT6

Commutatore di linea bipolare

 0006	 Schema R/L1 S/L2	Taglia	I _e	Codice	Conf.	Codice	Conf.	Codice	Conf.	Codice	Conf.
		S1	12A	CR0120006RT4	1	CR0120006RT6	1	CR0120006GT4	1	CR0120006GT6	1
			16A	CR0160006RT4	1	CR0160006RT6	1	CR0160006GT4	1	CR0160006GT6	1
			20A	CR0200006RT4	1	CR0200006RT6	1	CR0200006GT4	1	CR0200006GT6	1
			25A	CR0260006RT4	1						
		S2	25A	CR0250006RT4	1	CR0250006RT6	1	CR0250006GT4	1	CR0250006GT6	1
			32A	CR0320006RT4	1	CR0320006RT6	1	CR0320006GT4	1	CR0320006GT6	1
			40A	CR0400006RT4	1	CR0400006RT6	1	CR0400006GT4	1	CR0400006GT6	1
			50A			CR0510006RT6	1				

Commutatore di linea tripolare

 0007	 Schema R/L1 S/L2 T/L3	Taglia	I _e	Codice	Conf.	Codice	Conf.	Codice	Conf.	Codice	Conf.
		S1	12A	CR0120007RT4	1	CR0120007RT6	1	CR0120007GT4	1	CR0120007GT6	1
			16A	CR0160007RT4	1	CR0160007RT6	1	CR0160007GT4	1	CR0160007GT6	1
			20A	CR0200007RT4	1	CR0200007RT6	1	CR0200007GT4	1	CR0200007GT6	1
			25A	CR0260007RT4	1						
		S2	25A	CR0250007RT4	1	CR0250007RT6	1	CR0250007GT4	1	CR0250007GT6	1
			32A	CR0320007RT4	1	CR0320007RT6	1	CR0320007GT4	1	CR0320007GT6	1
			40A	CR0400007RT4	1	CR0400007RT6	1	CR0400007GT4	1	CR0400007GT6	1
			50A			CR0510007RT6	1				

Commutatore di linea quadripolare

 0039	 Schema R/L1 S/L2 T/L3 N/O	Taglia	I _e	Codice	Conf.	Codice	Conf.	Codice	Conf.	Codice	Conf.
		S1	12A	CR0120039RT4	1	CR0120039RT6	1	CR0120039GT4	1	CR0120039GT6	1
			16A	CR0160039RT4	1	CR0160039RT6	1	CR0160039GT4	1	CR0160039GT6	1
			20A	CR0200039RT4	1	CR0200039RT6	1	CR0200039GT4	1	CR0200039GT6	1
			25A	CR0260039RT4	1						
		S2	25A	CR0250039RT4	1	CR0250039RT6	1	CR0250039GT4	1	CR0250039GT6	1
			32A	CR0320039RT4	1	CR0320039RT6	1	CR0320039GT4	1	CR0320039GT6	1
			40A	CR0400039RT4	1	CR0400039RT6	1	CR0400039GT4	1	CR0400039GT6	1
			50A			CR0510039RT6	1				

codice gestito a scorta

Caratteristiche tecniche IEC 947-3 EN 60947-3

Tensione nominale di isolamento	Ui	V
Tensione nominale di impiego	Ue	V
Tensione nominale di tenuta a impulso	Uimp	kV
Corrente nominale termica in aria	Ith	A
Corrente nominale termica in cassetta	Ithe	A
Frequenza di impiego		Hz
Potenza dissipata da un polo		W
Corrente nominale di impiego Ie in categoria		
AC-21A Manovra di carichi resistivi con sovraccarichi di modesta entità 3P/3P+N	Ie	A
AC-22A Manovra di carichi misti resistivi e induttivi con sovraccarichi di modesta entità 3P/3P+N	Ie	A
AC-20A Chiusura ed apertura a vuoto		
Potenza nominale di impiego		
AC-23A Manovra di motori o altri carichi altamente induttivi 3 fasi - 3 poli	230V	Kw (A)
	400V	Kw (A)
	500V	Kw (A)
	690V	Kw (A)
AC-23A Manovra di motori o altri carichi altamente induttivi 1 fase - 2 poli	110V	Kw (A)
	230V	Kw (A)
AC-3 Motori a gabbia avviamento e arresto a motore lanciato 3 fasi - 3 poli	230V	Kw (A)
	400V	Kw (A)
	500V	Kw (A)
	690V	Kw (A)
AC-3 Motori a gabbia avviamento e arresto a motore lanciato 1 fase - 2 poli	110V	Kw (A)
	230V	Kw (A)
	400V	Kw (A)
AC-4 Motori a gabbia avviamento, frenatura in controcorrente, man. ad impulsi 3 fasi - 3poli	230V	Kw (A)
	400V	Kw (A)
AC-15 Carichi elettromagnetici	230V	A
	400V	A
Potere nominale di interruzione in AC-23A (cos φ=0,45)	230V	A
	400V	A
Protezione contro il corto circuito		
Corrente nominale di breve durata (1s)	Icw	A
Corrente nominale di chiusura in corto circuito	Icm	A
Corrente condizionale di corto circuito	-	kA
Con fusibili di classe gG	500V	A

Caratteristiche tecniche UL/CSA

Tensione nominale di impiego	Ue	UL/CSA V
Corrente nominale di impiego	Ie	UL/CSA A
Corrente di corto circuito @600Vac		Arms
Fusibili di protezione di linea (Classe RK5, 600Vac, 200kA A.I.C.)		A
Potenza nominale di impiego		
1 fase - 2 poli	120V	Hp (A)
	240V	Hp (A)
3 fasi - 3 poli	200V	Hp (A)
	240V	Hp (A)
	480V	Hp (A)
	600V	Hp (A)

Caratteristiche meccaniche

Durata meccanica		Cicli x 10 ⁶	
		Cicli/ora	
Capacità dei morsetti secondo IEC 9471-1 e EN 60947-1			
Sezione collegabile	Con conduttori flessibili	Min-Max	mm ²
		Min-Max	AWG
		Min-Max	mm ²
Vite morsetto	Con conduttori solidi		Tipo
			Nm
Coppia di serraggio			
Grado di protezione IEC 529 EN 60529			
Corpo		IP	
Condizioni di impiego			
Temperatura di esercizio		°C	
Temperatura di immagazzinamento		°C	
Resistenza al clima umido costante sec. IEC 60068			
Resistenza al clima umido ciclico sec. IEC 60068			

Grandezza														
1				2				3	4	5	6	7	8	
CA/CR 012	CA/CR 016	CA/CR 020	CA/CR 026	CA/CR 025	CA/CR 032	CA/CR 040	CA/CR 051	CA 050	CA 063	CA 100	CA200	CA400	CA630	
690	690	690	690	690	690	690	690	690	690	690	690	690	690	
690	690	690	690	690	690	690	690	690	690	690	690	690	690	
6	6	6	6	6	6	6	6	6	6	6	6	6	6	
16	20	25	32	32	40	50	63	63	80	115	200	400	630	
16	20	25	25	32	40	50	63	63	80	100	160	-	-	
50/60	50/60	50/60	50/60	50/60	50/60	50/60	50/60	50/60	50/60	50/60	50/60	50	50	
0,27	0,5	0,4	0,5	1	1	1,3	1,5	1,6	2,5	4,7	7	15	30	
12	16	20	25	25	32	40	50	50	75	115/110 ⁵	160 ⁵	-	-	
12	16	16	20	20	25	32	40	40	63 ⁵	110	160	-	-	
-	-	-	-	-	-	-	-	-	-	-	-	400	630	
3 (9)	4 (14)	5,5 (17)	7,5 (24)	7,5 (24)	8,5 (27)	10 (32)	11 (35)	15 (48)	18,5 (58)	30 (95)	40 (125)	-	-	
4 (9)	7,5 (14)	9 (16)	11 (20)	11 (20)	15 (27)	18,5 (30)	22 (40)	25 (45)	30 (54)	45 (85)	59 (106)	-	-	
-	-	9 (13)	11 (15)	11 (15)	15 (22)	18,5 (27)	22 (32)	33 (48)	22 (32)	30 (40)	75 (108)	-	-	
-	-	9 (9)	11 (11)	11 (11)	15 (16)	18,5 (19)	20 (20)	22 (23)	-	-	-	-	-	
0,75 (8,5)	1,1 (12)	1,1 (5)	2,2 (25)	2,2 (25)	2,2 (25)	3 (34)	3 (36)	3,7 (42)	5,5 (63)	9 (102)	11 (125)	-	-	
1,5 (8,5)	2,2 (14)	3 (17)	3,7 (20)	3,7 (20)	3,7 (20)	5,5 (30)	6,5 (36)	7,5 (40)	10 (32)	15 (82)	22 (120)	-	-	
2,2 (7)	3,7 (12)	4 (13)	4,5 (16)	5,5 (17)	5,5 (17)	7,5 (24)	10 (35)	11 (35)	15 (47)	22 (70)	30 (95)	-	-	
3,5 (7)	5,5 (10)	7,5 (14)	8 (16)	9,5 (16)	10 (17)	15 (27)	17,5 (32)	18 (33)	22 (40)	37 (67)	45 (82)	-	-	
-	-	7,5 (11)	8 (12,5)	9,5 (12,5)	10 (14)	15 (22)	17,5 (27)	22 (32)	22 (32)	30 (40)	59 (85)	-	-	
-	-	7,5 (8)	8,5 (10)	8,5 (10)	10 (10)	16 (16)	18,5 (21)	20 (20)	-	-	-	-	-	
0,37 (4)	0,75 (9)	1,1 (13)	1,5 (17)	1,5 (17)	1,5 (17)	2,2 (25)	2,6 (32)	3,7 (42)	4 (45)	7,5 (85)	9 (102)	-	-	
1,1 (6)	1,5 (8)	2,2 (12)	3 (17)	3 (17)	3 (17)	4,5 (25)	5,5 (30)	7,5 (40)	7,5 (40)	11 (60)	15 (82)	-	-	
-	-	3,7 (12)	-	-	-	-	-	-	-	-	-	-	-	
-	-	1,5 (4,5)	1,7	2,2 (17)	2,2 (17)	3 (10)	3,2 (11)	3,7 (12)	5,5 (17)	7,5 (85)	-	-	-	
-	-	2,2 (2,6)	2	3 (5,5)	3 (5,5)	5,5 (10)	6 (11)	6 (11)	7,5 (14)	11 (20)	-	-	-	
4	6	7	8	8	8	10	-	-	-	-	-	-	-	
3	4	5	6	6	6	8	-	-	-	-	-	-	-	
72	112	136	192	192	216	256	330	384	464	760	1000	-	-	
72	112	128	160	160	216	240	330	360	432	680	848	-	-	
150	240	240	240	400	400	500	500	600	800	1500	2000	-	-	
-	-	1500	1500	2000	2000	2000	2000	2000	2500	3000	3000	-	-	
4	4	5	5	10	10	10	10	15	15	15	15	-	-	
16	20	20	25	35	35	50	50	50	63	125	200	-	-	

600/-	600/-	600/300	600/-	600/600	600/600	600/600	600/-	600/600	600/600	600/600	600/-	600/- ⁴	600/- ⁴
12	16	20/16	25/-	25/25	35/25	40/32	50/-	60/40	85/63	125/100	240/-	400/- ^{3A}	630/- ^{3A}
5000	5000	5000	5000	5000	5000	5000	5000	-	-	-	-	-	-
60	25 (30)	60	25	60	60	60	60	-	-	-	-	-	-
0,5 (9,8)	1 (16)	1,5 (20)/-	2 (24)/-	2 (24)/-	2 (24)/-	3 (34)/2,5	3 (34)/-	5 (56)/-	7,5 (80)/-	10 (100)/5	-	-	-
1,5 (10)	2 (12)	3 (17)/-	3 (17)/-	3 (17)/6	5 (28)/-	7,5 (40)/4,5	7,5 (40)/-	10 (50)/-	10 (50)/-	15 (68)/12	-	-	-
1,5 (6,9)	2 (7,8)	5 (16,7)/-	5 (17,5)/-	5 (17,5)/-	7,5 (25,3)/-	10 (32,2)/-	10 (32,2)/-	15 (48,3)/-	20 (62,1)/-	20 (62,1)/-	-	-	-
2 (6,8)	3 (9,6)	7,5 (22)/-	7,5 (22)/-	7,5 (22)/-	10 (28)/-	15 (42)/9,5	15 (42)/-	20 (54)/-	20 (54)/-	25 (68)/24	-	-	-
3 (4,8)	7,5 (11)	10 (14)/-	10 (14)	10 (14)/-	15 (21)/-	20 (27)/20	20 (27)/-	30 (40)/-	30 (40)/-	40(52)/50	-	-	-
5 (6,1)	7,5 (9)	10 (11)/-	10 (11)	10 (11)/15	15 (17)/17	20 (22)/25	25 (27)/-	30 (32)/32,5	40 (41)/50	50(52)/65	-	-	-

2	2	2	1,5	1,5	1,5	1,5	1,5	1,5	1	0,3	0,1	-	-
120	120	120	120	120	120	120	120	120	120	120	120	-	-
2x1,5-4	2x1,5-4	2x1,5-4	2x1,5-4	2x2,5-10	2x2,5-10	2x2,5-10	2x2,5-10	2x2,5-6	6-16	10-25	50-70 ¹	Attacchi idonei per capicorda o barra di rame per bulloni da	
16-10	16-10	16-10	16-10	14-8	14-8	14-8	14-8	14-8	10-6	10-3	1/0-2/0		
2x1,5-6	2x1,5-6	2x1,5-6	2x1,5-6	2x2,5-16	2x2,5-16	2x2,5-16	2x2,5-16	2x4-10	10-25	10-25	16-35		
M3,5	M3,5	M3,5	M3,5	M4	M4	M4	M4	M5	2xM5	M8	M10	M12x20	M16x25
1	1	1	1	1,7	1,7	1,7	1,7	2,8	2,8	2,8	23	40	98
00/20	00/20	00/20	00/20	00/20	00/20	00/20	00/20	00	00	00	00	00	00

-25 ÷ +55

-30 ÷ +70

parte 2-78

parte 2-30

Nuovo

Note: ¹ = Morsetti per bullone M10 ² = CSA a 300V ³ = per utilizzo simile alla categoria AC20 ⁴ = omologazione UR ⁵ = a 500V

■ Alberi opzionali

Codice	Descrizione	Conf.
PALBL300	Albero L=300mm Q5	5
PALBL500	Albero L=500mm Q5	5
PALBL055	Albero L=55mm Q5	5
PALBL075	Albero L=75mm Q5	5
PALBL095	Albero L=95mm Q5	5
PALBL115	Albero L=115mm Q5	5
PALBL135	Albero L=135mm Q5	5
PALBL155	Albero L=155mm Q5	5
PALBL175	Albero L=175mm Q5	5



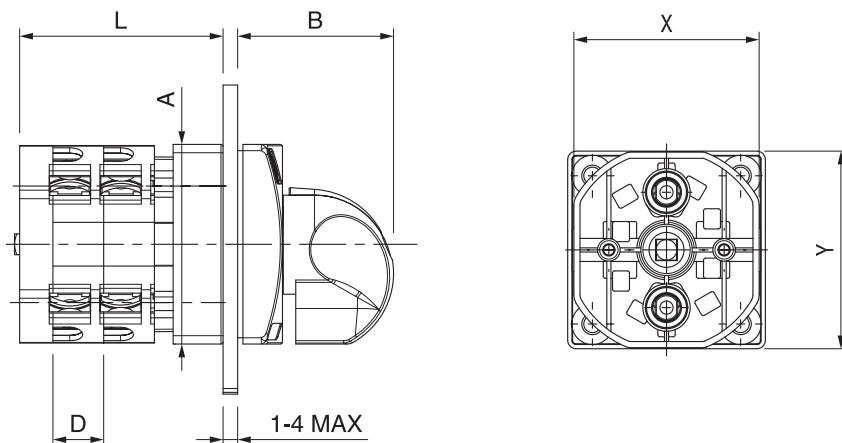
■ Protezioni flessibili in PVC IP40

Protezioni IP40 in PVC contro polvere e sporco sono disponibili a richiesta.



■ Fissaggio Retroquadro

(RT - RY - RL - RK - RV - RW - RR0) - Misure in mm

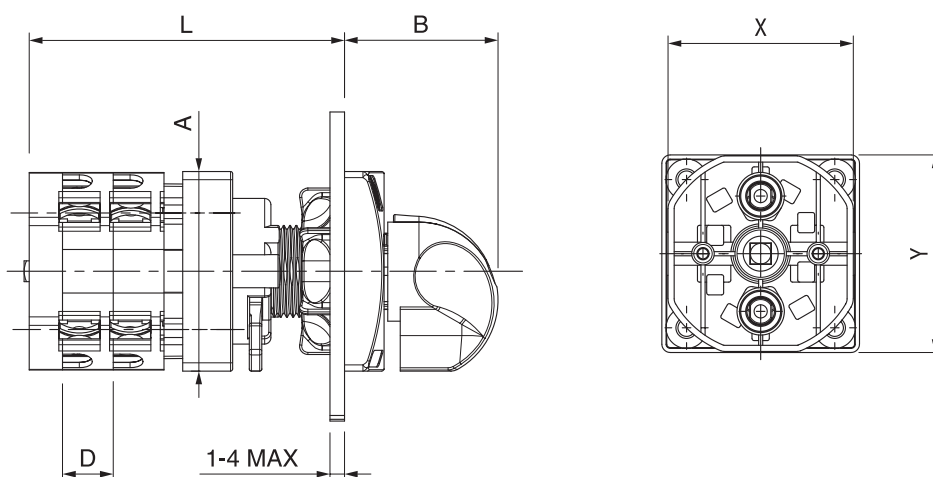


Serie	X	Y	A	D		no. di elementi					
						1	2	3	4	5	6
CA 012-016-020-026	45	47,5	□ 48	12,2	L	36,7	49	61,1	73,3	85,5	97,7
CR 025-032-040-051	53	62	□ 60	16,2	L	42,7	58,9	75,1	91,3	107,5	123,7

Finitura	B
RV4-RW4	31
RV6-RW6	36
RT4-RY4	37
RT6-RY6	39
RL6-RK6	39
RR0	34

■ Montaggio Retroquadro

(GT - GY - GL - GK - GV - GW - GR0) - Misure in mm

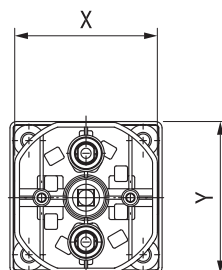
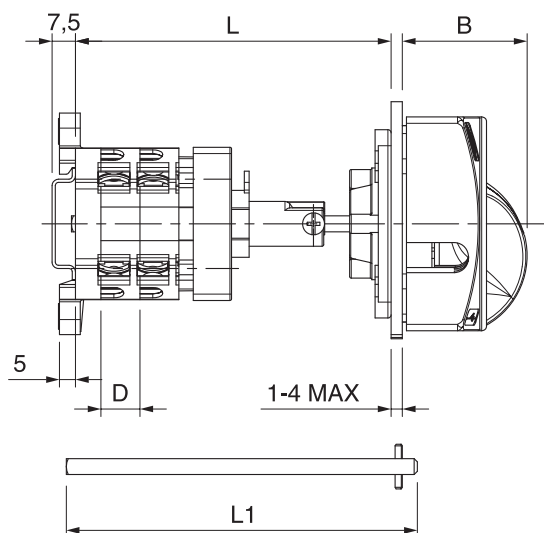


Serie	X	Y	A	D		no. di elementi					
						1	2	3	4	5	6
CA 012-016-020-026	45	47,5	□ 48	12,2	L	63,5	76	88,2	100,5	112,6	124,8
CR 025-032-040-051	53	62	□ 60	16,2	L	69,8	86	102	118,5	135	151

Finitura	B
GV4-GW4	31
GV6-GW6	36
GT4-GY4	37
GT6-GY6	39
GL6-GK6	39
GR0	38

■ Montaggio Fondoquadro

Scatto a 90° lucchettabile con 3 lucchetti
(BT - BY - BL6 - BK6) - Misure in mm



Finitura	B
BL6-BK6	39
BT4L-BY4L	40
BT6L-BY6L	40

	no. di elementi				2	
	X	Y	D	L1	L	
					Lmin	Lmax
CA 012-016-020-026	45	47,5	12,2	175 *	99	243
				300	99	368
				500	99	568
CR 025-032-040-051	53	62	16,2	175 *	109	253
				300	109	378
				500	109	578

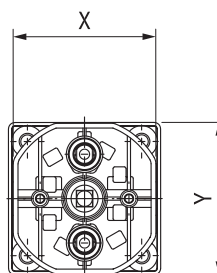
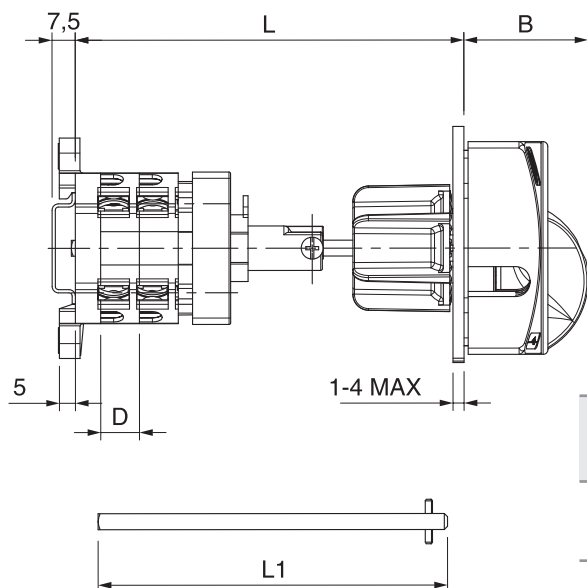
L: Lunghezza complessiva (min** / max) con alberi di diverse lunghezze (L1)

* Albero standard, fornito nella confezione delle finiture per commutatori a fissaggio fondoquadro

** La lunghezza minima Lmin è ottenibile tagliando l'albero

■ Fissaggio fondoquadro

Scatto a 90° lucchettabile con 3 lucchetti
(HT - HY - HL6 - HK6) - Misure in mm



Finitura	B
HL6-HK6	39
GT4L-GY4L	40
GT6L-GY6L	40

	no. di elementi				2	
	X	Y	D	L1	L	
					Lmin **	Lmax
CA 012-016-020-026	45	47,5	12,2	175 *	111	255
				300	111	380
				500	111	580
CR 025-032-040-051	53	62	16,2	175 *	121	265
				300	121	390
				500	121	590

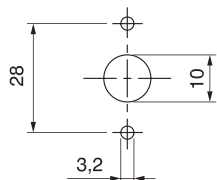
L: Lunghezza complessiva (min** / max) con alberi di diverse lunghezze (L1)

* Albero standard, fornito nella confezione delle finiture per commutatori a fissaggio fondoquadro

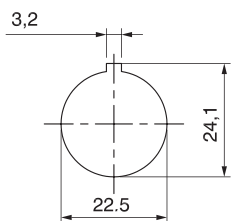
** La lunghezza minima Lmin è ottenibile tagliando l'albero

■ **Montaggio retroquadro**

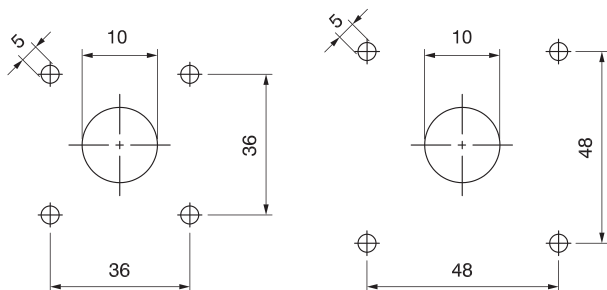
(RT - RY - RL6 - RK6 - RR0) - Misure in mm



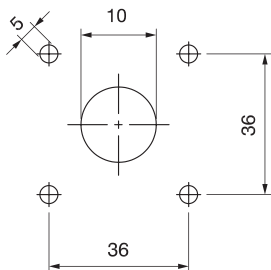
(GT - GY - GV - GW - GL - GK - GR0)



(RV6/RV6-T - RW6/RW6-T - RL6S - RK6S)



(RV4/RV4-T - RW4/RW4-T)

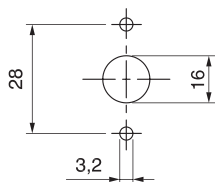


■ Montaggio fondoquadro

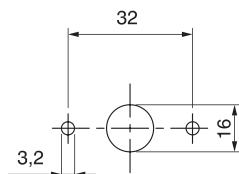
(BT - BY - BV - BW - BL - BK) - Misure in mm

Opzioni di fissaggio per la finitura:

1) 2 fori a distanza verticale di 28mm



2) 2 fori a distanza orizzontale di 32mm



Opzioni di fissaggio del commutatore:

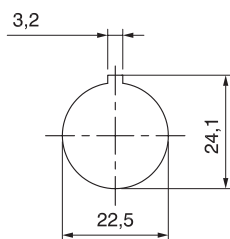
1) 2 fori a distanza 58mm ÷ 72mm

2) aggancio su guida DIN 46277/3



(HT - HY - HV - HW - HL - HK)

Finitura



Opzioni di fissaggio del commutatore:

1) 2 fori a distanza 58mm ÷ 72mm

2) aggancio su guida DIN 46277/3

