

40 CDK - CENTRALINI E QUADRI DI DISTRIBUZIONE COMPONIBILI STAGNI - IP65

CARATTERISTICHE TECNICHE

Normativa: IEC 60670-1; IEC 60670-24; CEI 23-48; CEI 23-49
 Grado di protezione: IP 65
 Protezione contro i contatti indiretti: doppio isolamento - □ (•)
 Temperatura di installazione: Max +60°C; Min -25°C
 Tensione nominale: 400V
 Tensione nominale di isolamento: 1000V per 4M ÷ 18M, 690V per 24 ÷ 72M;
 valori validi sia in ac che in dc

Corrente nominale: 125A
 Materiale: tecnopolimero GW PLAST, Halogen Free secondo CEI EN 50267-2-2
 Resistenza agli urti: IK 09
 Resistenza al calore: termopressione con biglia 70°C
 Resistenza al calore anormale e al fuoco: Glow wire test 650°C

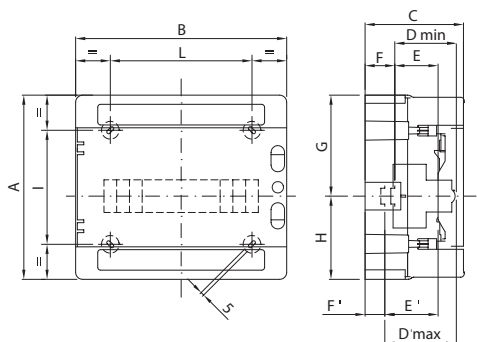
(•) Isolamento completo secondo Norma EN 61140, ottenibile mediante tappi coprivite (GW 44 623) o staffe di fissaggio in resina (GW 44 621).

COMPORAMENTO AGLI AGENTI CHIMICI ED ATMOSFERICI

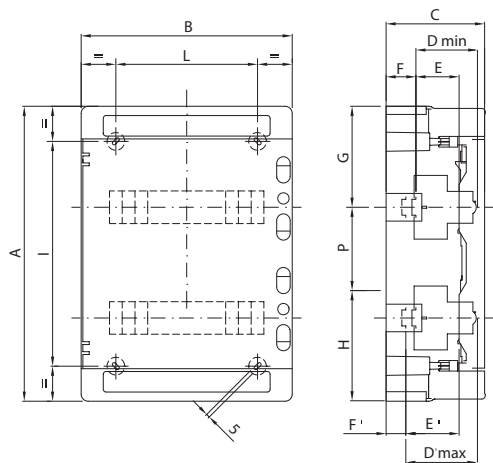
Soluzione salina	Acidi		Basi		Solventi				Olio minerale	Raggi UV
	Concentrati	Diluiti	Concentrate	Diluite	Esano	Benzolo	Acetone	Alcool etilico		
Resistente	Non resistente	Resistenza limitata	Non resistente	Resistenza limitata	Resistenza limitata	Non resistente	Non resistente	Resistenza limitata	Resistenza limitata	Resistenza limitata

TABELLE DIMENSIONALI

CENTRALINI E QUADRI



Codice	Ingombro			Montaggio modulari								Fissaggio		
	A	B	C	D min	E	F	G	H	D'max	E'	F'	NR	I	L
4M GW 40 101	210	143	100	75	48	15	105	105	-	-	-	3	156	67
8M GW 40 102	210	215	100	75	48	15	105	105	-	-	-	4	110	115
12M GW 40 103	260	298	140	75	48	48	117,5	142,5	102	75	21	4	161	200
18M GW 40 106	285	410	140	75	48	48	117,5	142,5	102	75	21	4	185	310



Codice	Ingombro			Montaggio modulari								Fissaggio			
	A	B	C	D min	E	F	G	H	P	D'max	E'	F'	NR	I	L
24M GW 40 104	420	298	140	75	48	48	147,5	122,5	150	102	75	21	4	320	200
36M GW 40 105 GW 40 107	570	298	140	75	48	48	147,5	122,5	150	102	75	21	4	494	200
	463	410	140	75	48	48	154	134	175	102	75	21	4	363	310
54M GW 40 108	655	410	140	75	48	48	162,5	142,5	175	102	75	21	6	293	319
72M GW 40 109	878	410	160	75	48	48	175	155	200 175	102	75	21	6	394	319