

# Rilevatori di movimento

## SENSOR 140 SENSOR 200

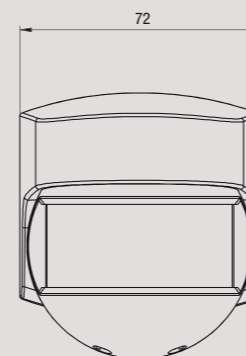
Sensori di prossimità che intercettano le emissioni invisibili infrarosse provenienti da persone e da altre fonti di calore senza emettere alcun tipo di radiazione.



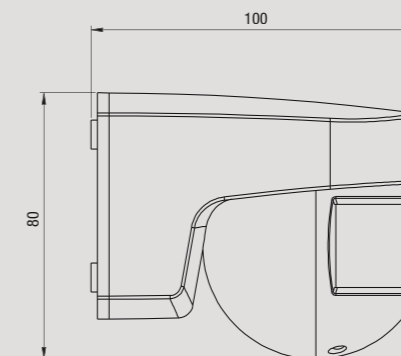
- 1 Base per l'installazione
- 2 Sensore
- 3 Sfera rotante

### DIMENSIONI (mm)

#### Vista frontale

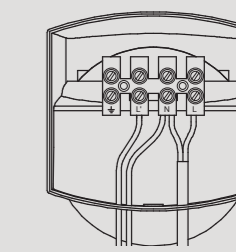
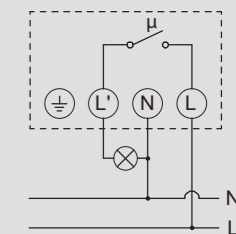


#### Vista laterale



### SCHEMA DI COLLEGAMENTO

#### Schema



LAMPADINA 230 V AC

## OROLOGI E TEMPORIZZAZIONE

### INFORMAZIONI TECNICHE

### RILEVATORI DA PARETE

- Due modi di funzionamento (modalità normale e accensione permanente)
- Impostazione tramite trimmer dei valori di ritardo, sensibilità e campo di copertura
- Sensore ruotabile e inclinabile
- Possibilità di applicare limitatori di area di rilevamento (in dotazione)
- Disponibili nella versione in scatola o blisterati



Codice	Modello	Descrizione	Raggio d'azione	Colore
VE212700	Sensor 140	Rilevatore di movimento IP 55	8 m / 140°	Bianco
VE213500	Sensor 200	Rilevatore di movimento IP 55	8 m / 200°	Bianco
VE787700	Sensor 200 Nero	Rilevatore di movimento IP 55	8 m / 200°	Nero
VP401400	Sensor 140 Blister	Rilevatore di movimento IP 55	8 m / 140°	Bianco
VP402200	Sensor 200 Blister	Rilevatore di movimento IP 55	8 m / 200°	Bianco

### CARATTERISTICHE GENERALI

Alimentazione	V AC	230 (-15% ÷ +10%)
Frequenza	Hz	50 / 60
Assorbimento	VA	6
Campo di luminosità		5 - 30 - 2000 lux
Tempo di intervento		da 3 secondi a 30 minuti circa
Campo rilevamento		frontale: 12 m a 20°C laterale: 8 m a 20°C
Angolo rilevamento		
- Sensor 140		140°
- Sensor 200		200°
Condizioni di funzionamento	°C	-20 ÷ +40
Umidità relativa		10 ÷ 90% non condensante
Grado di protezione		IP55

### CARICHI COLLEGABILI

Incandescenti		1000 W
Fluorescenti (neon)		600 VA
Alogene bassa tensione		600 VA
Alogene a 230 V~		1000 W
Basso consumo (CFL)		600 VA
Led		60 VA

### RIFERIMENTI NORMATIVI

La conformità alle Direttive Comunitarie: 2014/35/UE (LVD) - 2014/30/UE (EMCD) è dichiarata in riferimento alle Norme seguenti: EN 60669-2-1