



## SCARICATORI DI SOVRATENSIONE PER IMPIANTI FOTOVOLTAICI – SERIE STANDARD

### LATO DC – CLASSE II

#### Caratteristiche generali:

- Scaricatori di sovratensione a varistori;
- Per lato in corrente continua degli impianti fotovoltaici;
- Classe II;
- Serie standard;
- Tempo di risposta: <25 ns;
- Grado di protezione: IP20;
- Forza serraggio terminali: max 3,5 Nm;
- Temperatura operativa: -40°C / +80°C;
- Materiale corpo: Termoplastico;
- Grado di autoestinguenza: V0 (UL-94);
- Norme di riferimento: IEC EN 61643-1;

## SURGE ARRESTER DEVICES FOR PHOTOVOLTAIC PLANTS - STANDARD SERIES

### DC SIDE – CLASS II

#### General characteristics:

- Surge arresters with varistors;
- For protection of DC side of photovoltaic plants;
- Class II;
- Standard series;
- Response time: < 25 ns;
- Protection degree: IP20;
- Max torque force: 3,5 Nm;
- Operating temperature: -40°C / +80°C;
- Body material: thermoplastic;
- Self-extinguishing degree: V0 (UL-94);
- Reference standard: IEC EN 61643-1;

#### Foto del prodotto / Product image



Pagine totali del documento: 3

Document total pages: 3

Ultimo aggiornamento: 28 ottobre 2013

Last update: 28th October 2013



### Codici per l'ordinazione:

### Ordering codes:

Codice Code	Tipo Type	Larghezza (moduli DIN) Width (DIN modules)	Livello di protezione Protection level $U_p$	Tensione DC DC voltage $U_c$	Contatto segnalazione Remote contact
2445207	2+0	2	< 2,0kV	550V	NO
2445208	3+0	3	< 4,0kV	1000V	NO
2445210	2+0	2	< 2,0kV	550V	SI / YES
2445211	3+0	3	< 4,0kV	1000V	SI / YES

### Caratteristiche tecniche:

- Corrente di scarica nominale ( $I_n$ ): 20kA;
- Corrente di scarica massima ( $I_{max}$ ): 40kA;
- Dotati di protezione termica integrata;
- Fusibilei di backup necessari se la corrente totale generata dalle stringhe in parallelo è > 40A;

### Technical characteristics:

- *Corrente di scarica nominale ( $I_n$ ): 20kA;*
- *Corrente di scarica massima ( $I_{max}$ ): 40kA;*
- *With integrated thermal protection;*
- *Back-up fuses must be used in case that the total current of the paralleled strings is > 40A;*

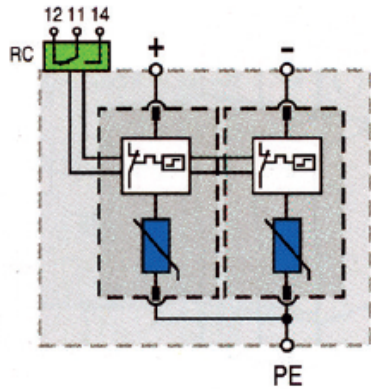
### Cartucce di ricambio

Codice Code	Tipo Type	Tensione DC (V) DC voltage (V)
2445222	Varistore / Varistor	550V
2445223	Varistore / Varistor	1000V

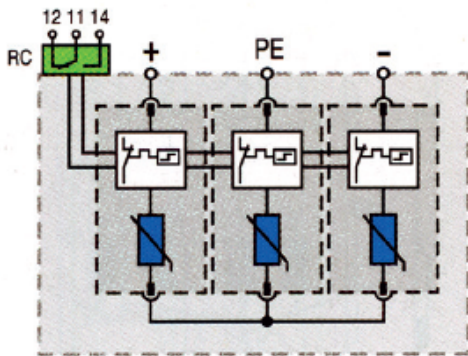
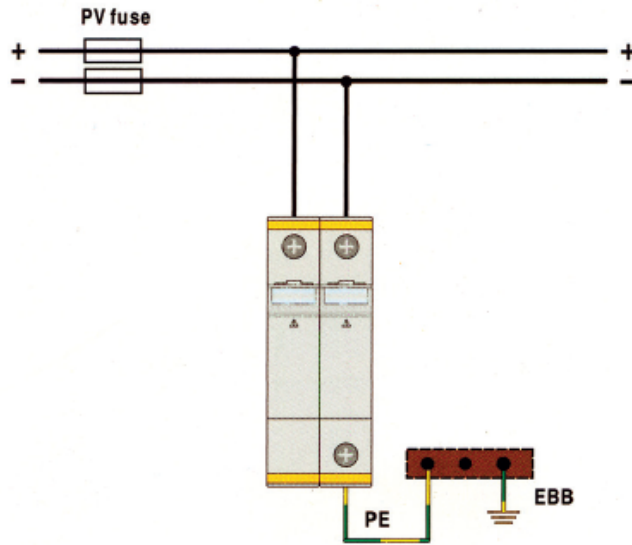


## Schemi elettrici:

## Electrical schemes:



550V



1000V

