



D-307580

ITALIANO

BW-3G

Modulo GSM/GPRS/UMTS per centrali BW



Istruzioni di Installazione

1. INTRODUZIONE

Il modulo BW-3G consente alle centrali BW di operare sulla rete cellulare GSM/GPRS/UMTS. Il modulo BW-3G è opzionale e può essere installato in ognuna delle seguenti centrali:

- BW30
- BW64

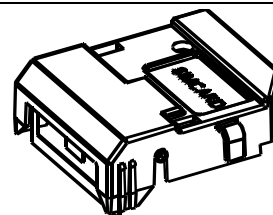


Fig. 1 BW-3G

2. INSTALLAZIONE

Centrali BW

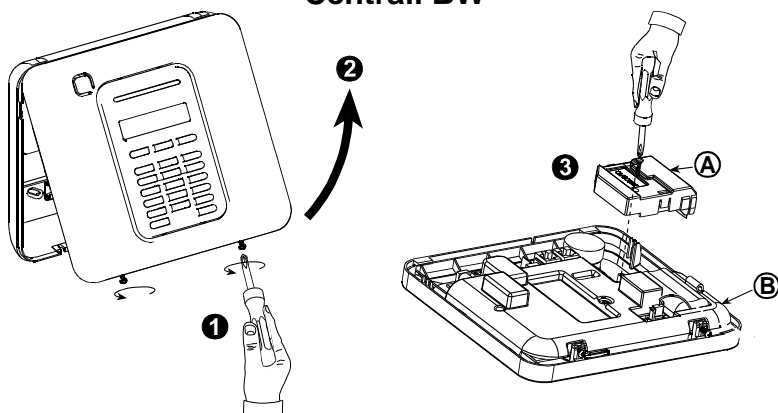
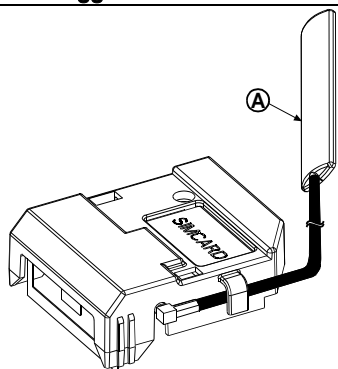


Fig. 2 Montaggio del modulo BW-3G nella centrale BW30

1. Svitare le viti
2. Rimuovere la parte frontale
3. Inserire il modulo BW-3G e fissarlo con le viti

- A. Modulo BW-3G
- B. Parte frontale



Installare l'antenna GSM esterna opzionale sulla superficie scelta, collegare il suo connettore al modulo BW-3G ed inserire la scheda SIM.

- A. Antenna cellular esterna

Fig. 3 Antenna cellulare esterna opzionale

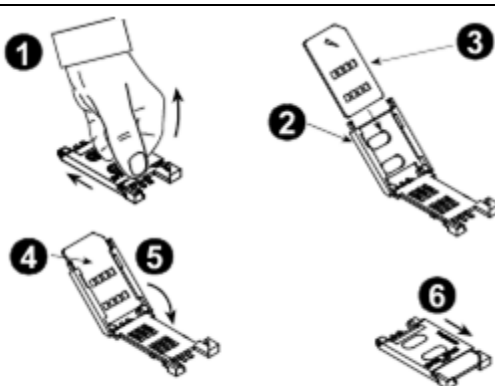


Fig. 4 Inserimento scheda SIM

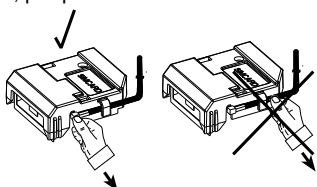
1. Far scorrere lo sportello superiore
2. Aprire lo sportello
3. Allineare la scheda SIM nello sportello (osservare l'orientamento dello sportello)
4. Far scorrere la scheda SIM nello sportello
5. Ruotare lo sportello per chiuderlo
6. Far scorrere il sportello per bloccarlo

IMPORTANTE!

Non inserire o rimuovere la scheda SIM mentre la centrale è alimentata dalla rete elettrica o dalla batteria.

Attenzione!

Se è necessario rimuovere l'antenna esterna, tenere il suo connettore, non il cavo, ed estrarlo, per prevenire danni al PCB.



3. CARATTERISTICHE TECNICHE

Modem	UE910 EUR fabbriato da TELIT	Porte	2 porte UART Porta audio analogica bilanciata
Comunicazione	Dati, Voce, SMS	Tipi di CODEC	GSM: FR, HR, EFR, AMR WCDMA: AMR
Tensione di alimentazione	3,4 – 4,2 VCC (raccomandata 3,8 VCC)	GPRS	Class 10
Bande di frequenza	GSM/GPRS: 900, 1800 MHz WCDMA: 900, 2100 MHz	Scheda SIM esterna	3 V/1,8 V
Massima potenza a radiofrequenza	GSM/GPRS: Bande basse – Class 4 (2 W) Bande alte – Class 1 (1 W) WCDMA: Class 3 (0,25 W)	Consumo minimo di corrente in modalità inattiva	24 mA
Sensibilità	GSM 850 – 109,5 dBm GSM 900 – 109 dBm DCS 1800 – 110 dBm PCS 1900 – 109,5 dBm WCDMA 2100 – 111 dBm WCDMA 1900 – 110 dBm WCDMA 850 – 111 dBm WCDMA 900 – 110 dBm	Consumo massimo di corrente: GPRS modo classe 10 GSM chiamata vocale WCDMA chiamata vocale WCDMA dati	440 mA 220 mA 200 mA (Potenza Tx = 10 dBm) 500 mA (Potenza Tx = 22 dBm)
Controllo	Tramite comandi AT (07.05, 07.07, ed estensione TELIT)	Dimensioni	50x59x20,6 mm

4. CONFORMITÀ AGLI STANDARD

Conformità con gli Standard CE Europei: EN301489-3,7, EN60950, EN50136-1 e -2

Conformità con gli Standard GSM (Europa): Conforme con gli standard CE 3GPP TS 51.010-1, EN 301 511, EN301489-7, EN 301 908

Con la presente, Bentel Security dichiara che il tipo di apparecchiatura radio BW-3G è conforme alla direttiva 2014/53/UE.

Il testo completo della dichiarazione di conformità UE è disponibile al seguente indirizzo Internet: www.bentelsecurity.com/dc.

GARANZIA

Visonic Limited (il "Produttore") fornisce garanzia per questo prodotto (il "Prodotto") unicamente all'acquirente originale ("l'Acquirente") per difetti di fabbricazione e di materiali in condizioni di utilizzo normale del prodotto per un periodo di dodici (12) mesi dalla data di spedizione da parte del Produttore.

Questa garanzia è assolutamente condizionata dal fatto che il Prodotto sia stato installato, controllato e azionato correttamente, e in condizioni di utilizzo conformi alle istruzioni di installazione e funzionamento consigliate dal Produttore. I prodotti che sono divenuti difettosi per qualsiasi altra ragione, a discrezione del Produttore, quale installazione non corretta, mancato rispetto delle istruzioni fornite di installazione e funzionamento, negligenza, danno intenzionale, uso improprio o vandalismo, danno accidentale, alterazione, manomissione o riparazione effettuata da terze parti diverse dal fabbricante, non sono coperti da questa garanzia.

Il software non è coperto da alcuna garanzia e tutti i prodotti software sono venduti come licenza utente in base ai termini del contratto di licenza software incluso con tale Prodotto.

Il Produttore non sostiene che questo Prodotto non può essere compromesso e/o eluso o che il Prodotto potrà prevenire il decesso e/o le lesioni personali e/o danni ai materiali derivanti da furto con scasso, intrusione, incendio o altro, o che il Prodotto fornirà in ogni caso un adeguato allarme o protezione. Il Prodotto, propriamente installato e conservato, riduce esclusivamente i rischi di tali eventi e non rappresenta una garanzia o assicurazione che tali eventi non si verifichino.

Condizioni che rendono nulla la garanzia: questa garanzia è applicabile solo ai difetti di parti e manodopera in relazione al normale uso dei Prodotti. Essa non copre:

- * i danni di spedizione o spostamento;
- * i danni causati da disastri naturali, come incendio, inondazione, vento, terremoti o fulmini;
- * i danni dovuti a cause fuori dal controllo del venditore, come tensione eccessiva, urti meccanici o danni dovuti all'acqua;
- * i danni provocati da allegati non autorizzati, alterazioni, modifiche o corpi estranei utilizzati con o senza i Prodotti;
- * i danni provocati dalle periferiche (a meno che tali periferiche non fossero state fornite dal venditore);
- * i difetti provocati dal non aver predisposto un ambiente di installazione idoneo per i prodotti;
- * i danni provocati dall'uso dei Prodotti per scopi diversi da quelli per i quali erano stati progettati;
- * i danni dovuti a manutenzione errata;
- * i danni dovuti a qualsiasi altro abuso, cattivo uso o applicazione impropria dei Prodotti.

Elementi non coperti dalla garanzia: oltre agli elementi che rendono nulla la garanzia, i seguenti elementi non saranno coperti: (i) costo di trasporto al centro di riparazione; (ii) spese, tasse e IVA eventualmente dovute; (iii) Prodotti che non sono identificati con l'etichetta del prodotto del venditore e il numero di lotto o numero di serie; (iv) Prodotti smontati o riparati in modo tale da avere conseguenze negative sulle prestazioni o impedire l'ispezione o l'esecuzione dei test per verificare qualsiasi richiesta di garanzia. Schede o tag di accesso restituiti e coperti dalla garanzia saranno accreditati o sostituiti a discrezione del venditore.

QUESTA GARANZIA È ESCLUSIVA E SOSTITUISCE ESPRESSAMENTE TUTTE LE ALTRE GARANZIE, OBBLIGHI O RESPONSABILITÀ, IN FORMA SCRITTA, ORALE, ESPRESSA O IMPLICITA, COMPRESA QUALSIASI GARANZIA DI COMMERCIALITÀ O IDONEITÀ PER UNO SCOPO PARTICOLARE, O ALTRO. IN NESSUN CASO IL PRODUTTORE SARÀ RESPONSABILE PER EVENTUALI DANNI DIRETTI O INDIRETTI PER LA VIOLAZIONE DI QUESTA GARANZIA O DI QUALSIASI GARANZIA DI ALTRO TIPO, COME GIÀ MENZIONATO.

IL PRODUTTORE NON POTRÀ IN ALCUN CASO ESSERE RITENUTO RESPONSABILE PER DANNI SPECIALI, INDIRETTI, INCIDENTALI, CONSEGUENZIALI O PUNITIVI O DOVUTI A PERDITE, DANNI O SPESE, INCLUSI

PERDITA D'USO, PROFITTI, ENTRATE, O BENEVOLENZA, DERIVANTI DIRETTAMENTE O INDIRETTAMENTE DALL'USO DELL'ACQUIRENTE O DALL'IMPOSSIBILITÀ DI UTILIZZARE IL PRODOTTO, O PER LA PERDITA O LA DISTRUZIONE DI ALTRI BENI O PER QUALSIASI ALTRA CAUSA, ANCHE SE IL PRODUTTORE ERA STATO AVVISATO DELLA POSSIBILITÀ DI TALI DANNI.

IL PRODUTTORE NON SI ASSUME ALCUNA RESPONSABILITÀ PER CASI DI MORTE, LESIONI PERSONALI E/O DANNI ALLA PROPRIETÀ O ALTRE PERDITE DIRETTE, INDIRETTE, INCIDENTALI, CONSEGUENZIALI O DI ALTRO TIPO, SULLA BASE DI UNA PRETESA CHE IL PRODOTTO ERA DIFETTOSO. TUTTAVIA, SE IL PRODUTTORE È RITENUTO RESPONSABILE, DIRETTAMENTE O INDIRETTAMENTE, PER QUALSIASI PERDITA O DANNO INSORTO AI SENSI DELLA PRESENTE GARANZIA LIMITATA, LA RESPONSABILITÀ DEL PRODUTTORE (SE PRESENTE) NON PUÒ IN OGNI CASO SUPERARE IL PREZZO DI ACQUISTO DEL PRODOTTO COINVOLTO, CHE DOVRÀ ESSERE FISSATO COME LIQUIDAZIONE DEL DANNO E NON A TITOLO DI PENALE, E SARÀ AD ESCLUSIVO CARICO DEL PRODUTTORE. ALCUNE GIURISDIZIONI NON CONSENTONO L'ESCLUSIONE O LA LIMITAZIONE DI DANNI INCIDENTALI O CONSEGUENZIALI, PERTANTO QUESTE LIMITAZIONI POTREBBERO NON ESSERE APPLICABILI IN DETERMINE CIRCOSTANZE.

Accettando la consegna del Prodotto, l'Acquirente accetta le suddette condizioni di vendita e garanzia e riconosce di esserne stato informato.

Il Produttore non sarà vincolato da alcuna responsabilità risultante da corruzione e/o di cattivo funzionamento di qualsiasi mezzo di telecomunicazione, apparecchiature elettroniche o altri programmi.

Le obbligazioni del Produttore conformemente a questa Garanzia sono limitate unicamente alla riparazione e/o sostituzione a discrezione del Produttore, dello stesso Prodotto o di qualsiasi parte difettosa. Qualsiasi riparazione e/o sostituzione non prolungherà il periodo originale di validità della Garanzia. Il Produttore non sarà responsabile per i costi di smontaggio e/o di reinstallazione. Per esercitare tale Garanzia, il Prodotto deve essere restituito al Produttore con trasporto pre-pagato e assicurato. Tutte le spese di trasporto e di assicurazione sono a carico dell'Acquirente e non sono incluse in questa Garanzia.

Questa garanzia non deve essere modificata, variata o estesa, e il Produttore non autorizza nessuna persona ad agire per suo conto nella modifica, variazione o estensione di questa garanzia. Questa garanzia si applica esclusivamente al Prodotto. Tutti i prodotti, accessori o aggiunte, di altri elementi utilizzati insieme al Prodotto, incluse le batterie, saranno coperte solo dalle loro rispettive garanzie, se presenti. Il Produttore non sarà responsabile per qualsiasi danno o perdita di qualsiasi genere, diretta, indiretta, incidentale, conseguente o di altro tipo, causata dal malfunzionamento del Prodotto dovuto a prodotti, accessori aggiunte o altri elementi, incluse le batterie, utilizzati in combinazione con il Prodotto. Questa garanzia è esclusivamente del Compratore originale e non è cedibile.

Questa Garanzia è in aggiunta e non pregiudica i diritti legali. Non si applica ogni disposizione della presente garanzia che è in contrasto con la legge nello stato o paese in cui il Prodotto viene fornito.

Legge applicabile: la declinazione di responsabilità e la garanzia limitata sono disciplinate dalle leggi nazionali di Israele.

Avvertenza

L'utente deve seguire le istruzioni operative e di installazione del Produttore, incluso il collaudo del Prodotto e del suo sistema completo almeno una volta alla settimana e dovrà prendere tutte le precauzioni necessarie per la protezione della propria sicurezza e di quella della sua proprietà.

*In caso di conflitto, contraddizione o interpretazione tra la versione inglese della garanzia e le altre versioni, prevarrà la versione inglese.



Dichiarazione sul riciclaggio del prodotto R.A.E.E.

Per informazioni sul riciclaggio di questo prodotto è necessario contattare l'azienda presso la quale esso era stato acquistato inizialmente. Se questo prodotto viene gettato via e non viene restituito per la riparazione, è necessario assicurarsi che esso venga restituito, attenendosi alle informazioni del fornitore. Questo prodotto non può essere smaltito nei rifiuti domestici.

Direttiva 2002/96/EC sui rifiuti di apparecchiature elettriche ed elettroniche.

BW-3G

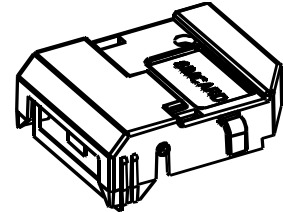
Moduł GSM/GPRS/UMTS do central BW

Instrukcja Instalacji

1. WSTĘP

Wewnętrzny moduł BW-3G umożliwia centralom serii BW komunikację poprzez sieć GSM/GPRS/UMTS. Moduł jest opcjonalny i może być zainstalowany w następujących centralach:

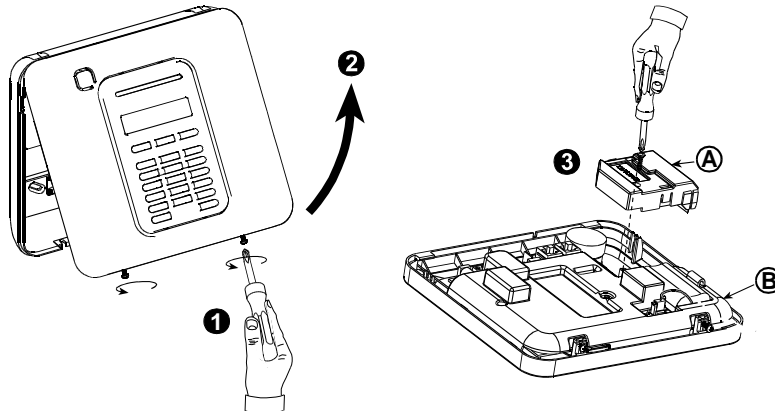
- BW30
- BW64



Rys. 1 BW-3G

2. INSTALACJA

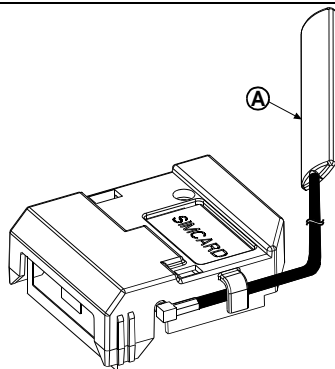
Centrale BW



Rys. 2 Montaż modułu BW-3G w centralach BW30

1. Odkręć śruby
2. Zdejmij panel przedni
3. Wsuń moduł i przykręć śrubą.

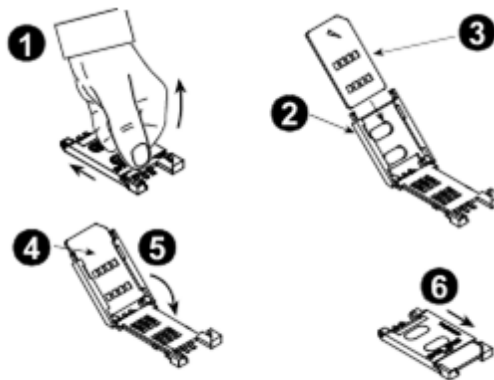
- A. Moduł BW-3G
B. Panel przedni



Zamontuj opcjonalną antenę w odpowiednim miejscu, podłącz do modułu i wsuń kartę SIM.

A. Antena zewnętrzna

Rys. 3 Opcjonalna antena zewnętrzna



Rys. 4 Montaż karty SIM

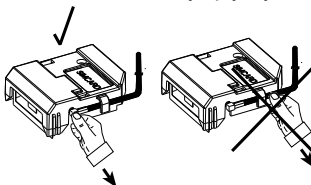
1. Przesuń pokrywę karty SIM
2. Otwórz pokrywę
3. Ustaw kartę SIM odpowiednio
4. Wsuń kartę SIM
5. Połóż pokrywę
6. Wsuń pokrywę aby zablokować

WAŻNE!

Nie wkładaj bądź nie usuwaj karty SIM jeżeli centrala jest podłączona do zasilania AC lub baterii.

UWAGA!

Jeżeli istnieje potrzeba usunięcia anteny zewnętrznej, należy przytrzymać konektor ale nie przewód, i delikatnie odłączyć. Nieostrożne postępowanie może zniszczyć płytkę drukowaną.



3. DANE TECHNICZNE

Modem	UE910 produkcja: TELIT	Porty	2 porty UART Analogowy port audio
Komunikacja	Dane, Głos, SMS	Rodzaje kodeków	GSM: FR, HR, EFR, AMR WCDMA: AMR
Zasilanie	3,4 – 4,2 VDC (3,8 VDC zalecane)	GPRS	Class 10
Kanały	GSM/GPRS: 900, 1800 MHz WCDMA: 900, 2100 MHz	Karta SIM	3 V/1,8 V
Moc transmisji	GSM/GPRS: Niskie kanały – Class 4 (2 W) Wysokie kanały – Class 1 (1 W) WCDMA: Class 3 (0,25 W)	Minimalny pobór prądu w stanie spoczynku	24 mA
Czułość	GSM 850 – 109,5 dBm GSM 900 – 109 dBm DCS 1800 – 110 dBm PCS 1900 – 109,5 dBm WCDMA 2100 – 111 dBm WCDMA 1900 – 110 dBm WCDMA 850 – 111 dBm WCDMA 900 – 110 dBm	Maksymalny pobór prądu: Tryb GPRS class 10 GSM rozmowa głosowa WCDMA rozmowa głosowa WCDMA dane	440 mA 220 mA 200 mA (Tx power = 10 dBm) 500 mA (Tx power = 22 dBm)
Sterowanie	by AT commands (07.05, 07.07, and TELIT enhancement)	Wymiary	50x59x20,6 mm

4. ZGODNOŚĆ ZE STANDARDAMI

Zgodność ze standardami CE: EN301489-3,7, EN60950, EN50136-1 i -2

Zgodność ze standardami GSM (Europa): Zgodny ze standardami CE 3GPP TS 51.010-1, EN 301 511, EN301489-7, EN 301 908 Bentel Security niniejszym oświadcza, że typ urządzenia radiowego BW-3G jest zgodny z dyrektywą 2014/53/UE.

Pełny tekst deklaracji zgodności UE jest dostępny pod następującym adresem internetowym: www.bentelsecurity.com/dc.

GWARANCJA

Firma Visonic Limited (zwana dalej „Producentem”) udziela gwarancji wyłącznie na niniejszy produkt (zwany dalej „Produktem”) wyłącznie pierwotnemu nabywcy (zwanemu dalej „Nabywcą”); gwarancja ta obejmuje wady wykonania i wady materiałowe ujawnione w trakcie normalnego użytkowania Produktu przez okres dwunastu (12) miesięcy od daty wysyłki przez Producenta.

Niniejsza Gwarancja jest całkowicie uzależniona od prawidłowego zainstalowania, konserwacji i obsługi Produktu w warunkach normalnego użytkowania zgodnie z zaleceniami instrukcji Producenta dotyczących montażu i eksploatacji. Produkty, które stały się wadliwe z jakiegokolwiek innego powodu, zależnie od uznania Producenta, takiego jak niewłaściwy montaż, nieprzestrzeganie zaleceń instrukcji dotyczących montażu i eksploatacji, zaniedbanie, rozmysłne uszkodzenie, niewłaściwe użytkowanie lub wandalizm, przypadkowe uszkodzenie, przeróbka lub zmiana, a także naprawa przez stronę inną niż producent, nie podlegają niniejszej Gwarancji.

Na oprogramowanie nie jest udzielana żadna gwarancja, zaś wszelkie produkty oprogramowania sprzedawane są w formie licencji dla użytkownika na warunkach umowy licencji na oprogramowanie przekazywanej wraz z takim Produktem.

Producent nie oświadcza, że nie dojdzie do skutecznego ataku na niniejszy Produkt i/lub nie da się go obejść, ani że Produkt zapobiega śmiertelności, obrażeniom ciała i/lub uszkodzeniom mienia wskutek włamania, napadu, pożaru lub innych zdarzeń, ani że we wszystkich tych przypadkach Produkt zapewni odpowiednie ostrzeżenie lub ochronę. Właściwie zainstalowany i konserwowany Produkt zmniejsza jedynie ryzyko wystąpienia takich zdarzeń bez ostrzeżenia — nie stanowi to gwarancji ani ubezpieczenia, że takie zdarzenia nie nastąpią.

Warunki skutkujące unieważnieniem Gwarancji: Niniejsza gwarancja ma zastosowanie wyłącznie do wad części i wykonania w odniesieniu do normalnego użytkowania Produktów. Nie obejmuje ona:

- * uszkodzeń wynikających z przyczyn niezależnych od Sprzedającego, takich jak nadmierne napięcie, wstrząs mechaniczny lub zalanie;
- * uszkodzeń spowodowanych przez katastrofy, takie jak pożar, powódź, wiatr, trzęsienie ziemi lub piorun;
- * uszkodzeń spowodowanych przez nieuprawnione doposażenia, zmiany, modyfikacje lub obce przedmioty używane z lub w połączeniu z Produktami;
- * uszkodzeń spowodowanych przez urządzenia peryferyjne (o ile takie urządzenia peryferyjne nie zostały dostarczone przez Sprzedającego);
- * wad spowodowanych niezapewnieniem odpowiedniego środowiska instalacyjnego dla produktów;
- * uszkodzeń spowodowanych wykorzystaniem Produktów do celów innych niż te, dla których zostały one zaprojektowane;
- * uszkodzeń wynikających z niewłaściwej konserwacji;
- * uszkodzeń wynikających z wszelkich innych nadużyć, niewłaściwego posługiwania się Produktami lub niewłaściwego ich zastosowania.

Elementy nieobjęte Gwarancją: Oprócz elementów skutkujących utratą Gwarancji następujące elementy nie są objęte Gwarancją: (i) koszty przesyłki do centrum serwisowego; (ii) ewentualnie należne opłaty celne, podatki lub VAT; (iii) Produkty nieopatrzone etykietą produktu Sprzedającego ani numerem partii czy numerem seryjnym; (iv) Produkty rozmontowane lub naprawione w sposób niekorzystnie wpływający na działanie lub uniemożliwiający przeprowadzenie odpowiedniej kontroli lub testów w celu zweryfikowania wszelkiego roszczenia z tytułu gwarancji. Karty dostępu lub etykiety zwrócone w celu wymiany w ramach gwarancji zostaną rozliczone lub wymienione według uznania Sprzedającego.

NINIEJSZA GWARANCJA STANOWI WYŁĄCZNĄ GWARANCJĘ W MIEJSCIE WSZYSTKICH POZOSTAŁYCH GWARANCJI, ZOBOWIĄZAŃ LUB ODPOWIEDZIALNOŚCI, WYRAŻONYCH PISEMNIEM LUB USTNIE, WYRAŻONYCH LUB DOROZUMIANYCH, W TYM GWARANCJI PRZYDATNOŚCI HANDLOWEJ LUB PRZYDATNOŚCI DO OKREŚLONEGO CELU, LUB W INNY SPOŚÓB. W ZADNYM PRZYPADKU PRODUCENT NIE PONOSI ODPOWIEDZIALNOŚCI WOBEC KOGOKOLWIEK ZA JAKIEKOLWIEK SZKODY WYNIKOWE LUB UBOCZNE Z POWODU NARUSZENIA NINIEJSZEJ GWARANCJI LUB JAKICHKOLWIEK INNYCH GWARANCJI.

JAK WSKAZANO POWYŻEJ.

PRODUCENT W ZADNYM PRZYPADKU NIE PONOSI ODPOWIEDZIALNOŚCI ZA JAKIEKOLWIEK SZKODY LUB STRATY SZCZEGÓLNE, POŚREDNIE, UBOCZNE, WYNIKOWE LUB ODSZKODOWANIA ZA STRATY MORAŁNE, LUB ZA STRATY, SZKODY LUB KOSZTY, W TYM ZA UTRATĘ UŻYTKOWANIA, ZYSKÓW, PRZYCHODÓW LUB WARTOŚCI FIRMY, BEZPOŚREDNIO LUB POŚREDNIO WYNIKAJĄCE Z UŻYTKOWANIA PRODUKTU PRZEZ NABYWCĘ LUB NIEMOŻNOŚCI UŻYTKOWANIA PRODUKTU, LUB ZA UTRATĘ LUB ZNISZCZENIE INNEGO MAJĄTKU LUB Z JAKIEGOKOLWIEK INNEGO POWODU, NAWET JEŚLI PRODUCENT ZOSTAŁ POWIADOMIONY O MOŻLIWOŚCI WYSTĄPIENIA TAKICH SZKÓD.

PRODUCENT NIE PONOSI ŻADNEJ ODPOWIEDZIALNOŚCI ZA EWENTUALNĄ ŚMIERĆ, OBRĄŻENIA CIAŁA I/LUB USZKODZENIA MIENIA LUB INNA STRATĘ, BEZPOŚREDNIA, POŚREDNIA, UBOCZNA, WYNIKOWA LUB INNA, W OPARCIU O ROSZCZENIE, ŻE ZAWIODOU FUNKCJONOWANIE PRODUKTU. JEDNAKŻE, JEŻELI PRODUCENT ZOSTANIE POCIĄGNIĘTY DO ODPOWIEDZIALNOŚCI, POŚREDNIO LUB BEZPOŚREDNIO, Z TYTUŁU JAKIEKOLWIEK STRATY LUB SZKODY WYNIKAJĄCEJ Z NINIEJSZEJ OGRANICZONEJ GWARANCJI, MAKSYMALNA (EWENTUALNA) ODPOWIEDZIALNOŚĆ PRODUCENTA W ZADNYM PRZYPADKU NIE PRZEKROCY CYNY ZAKUPU PRZEDMIOTOWEGO PRODUKTU, KTÓRA ZOSTANIE WYZNACZONA JAKO ODSZKODOWANIE UMOWNE, A NIE JAKO KARA, I STANOWIĆ BĘDZIE PEŁNE I JEDYNE ZADOŚĆCZYNIENIE ZE STRONY PRODUCENTA, NIEKTÓRE JURYSDYKCJE NIE ZEZWALAJĄ NA WYŁĄCZENIE LUB OGRANICZENIE ODPOWIEDZIALNOŚCI ZA SZKODY UBOCZNE LUB WYNIKOWE, WIĘC POWYŻSZE OGRANICZENIA MOGĄ NIE MIEĆ ZASTOSOWANIA W OKREŚLONYCH OKOLICZNOŚCIACH.

Przyjmując dostawę Produktu, Nabywca wyraża zgodę na powyższe warunki sprzedaży i gwarancji i oświadcza, że został o nich poinformowany.

Producent nie ponosi jakiegokolwiek odpowiedzialności wynikającej z zepsucia i/lub wadliwego działania wszelkiego sprzętu telekomunikacyjnego lub elektronicznego lub jakichkolwiek programów.

Zobowiązania Producenta na mocy niniejszej Gwarancji ograniczone są do naprawy i/lub wymiany, zależnie od uznania Producenta, dowolnego Produktu lub jego części, które mogą okazać się wadliwe. Wszelka naprawa i/lub wymiana nie przedłuża okresu pierwotnej Gwarancji. Producent nie ponosi odpowiedzialności za koszty demontażu i/lub ponownego montażu. Aby skorzystać z niniejszej Gwarancji, należy odesłać Produkt Producentowi w opłaconej i ubezpieczonej przesyłce. Wszelkie koszty transportu i ubezpieczenia leżą w gestii Nabywcy i nie są objęte niniejszą Gwarancją.

Niniejsza gwarancja nie może być modyfikowana, zmieniana lub rozszerzana, zaś Producent nie upoważnia jakiegokolwiek osoby do działania w jego imieniu w zakresie modyfikowania, zmieniania lub rozszerzania niniejszej gwarancji. Niniejsza gwarancja ma zastosowanie jedynie do Produktu. Wszelkie produkty, akcesoria lub doposażenia innych stron zastosowane w połączeniu z Produktem, w tym baterie, objęte są wyłącznie właściwą im gwarancją, jeśli ma ona zastosowanie. Producent nie odpowiada za jakiegokolwiek szkody lub straty, pośrednie lub bezpośrednio, uboczne, wynikowe lub inne, spowodowane wadliwym działaniem Produktu wynikającym z użytkowania produktów, akcesoriów, doposażeń innych stron, w tym baterii, w połączeniu z Produktami. Niniejsza Gwarancja obowiązuje wyłącznie w przypadku pierwotnego Nabywcy i nie podlega cesji.

Niniejsza gwarancja jest uzupełnieniem Państwa praw i nie wpływa na te prawa. Wszelki zapis niniejszej Gwarancji sprzeczny z Prawem stanu lub kraju, do którego dostarczany jest Produkt, nie ma zastosowania.

Prawo właściwe: Niniejsze zastrzeżenia dotyczące gwarancji oraz ograniczona gwarancja podlegają prawu krajowemu Izraela.

Ostrzeżenie

Użytkownik powinien przestrzegać instrukcji Producenta dotyczących montażu i eksploatacji, w tym testowania Produktu oraz całego systemu co najmniej raz w tygodniu oraz podejmować wszelkie niezbędne środki ostrożności dla swojego bezpieczeństwa i ochrony swojego majątku.

* W przypadku konfliktu, sprzeczności lub interpretacji różnic między wersją gwarancji w języku angielskim a innymi wersjami językowymi moc rozstrzygającą ma wersja w języku angielskim.

7/15

Deklaracja W.E.E.E. dotycząca recyklingu produktu
W celu uzyskania informacji dotyczących recyklingu tego produktu należy skontaktować się ze sprzedawcą. Jeśli produkt podlega u tyliczacji i nie jest zwracany celem naprawy, wówczas należy zapewnić zwrot w sposób ustalony z dostawcą. Tego produktu nie wolno wyrzucać wraz z codziennymi odpadkami.
Dyrektywa 2002/96/WE dotycząca zużytego sprzętu elektrycznego i elektronicznego.



EMAIL: info@bentelsecurity.com
INTERNET: www.bentelsecurity.com
©BENTEL SECURITY S.R.L 2018 – BW-3G Installation Instructions – D-307580 (REV. 00, 06/18)



D-307580

