



# Ledinaire proiettore

## BVP155 LED157/840 PSU 150W VWB CE

LED module 15000 lm - 840 bianco neutro - Power supply unit  
- Angolo del fascio molto largo 100°

La gamma Ledinaire offre una selezione degli apparecchi per illuminazione LED più richiesti e disponibili in commercio, dotati dell'elevato livello di qualità Philips a un prezzo conveniente. Affidabile, efficiente e accessibile: semplicemente ideale.

### Dati del prodotto

Informazioni generali	
Codice famiglia lampada	LED150 [ LED module 15000 lm]
Colore sorgente luminosa	840 bianco neutro
Sorgente luminosa sostituibile	No
Numero di unità elettriche	-
Driver/unità alimentazione/trasformatore	PSU [ Power supply unit]
Driver incluso	Si
Tipo copertura ottica/lenti	GC [ Vetro chiusura trasparente GC]
Ampiezza fascio luminoso dell'apparecchio	100°
Interfaccia di controllo	-
Connessione	Cavi a terminali liberi
Cavo	Cable 1.0 m without plug (C1K)
Classe di protezione IEC	Classe di isolamento I
Marchio di infiammabilità	NO [ -]
Marchio CE	CE mark
Marchio ENEC	-
Periodo di garanzia	3 anni
Tipo di ottica aree esterne	Angolo del fascio molto largo 100°
Emissione luminosa costante	No

Numero di prodotti sotto interruttore magnetotermico (16A tipo B)	15
Conformità a RoHS EU	Si
Tipo di motore LED	LED

### Dati tecnici di illuminazione

Tasso di emissione luminosa verso l'alto	0
Angolo standard di inclinazione testa palo	0°
Angolo di inclinazione standard ingresso laterale	0°

### Funzionamento e parte elettrica

Tensione in ingresso	220 to 240 V
Frequenza di ingresso	50 o 60 Hz
Consumo energetico CLO iniziale	- W
Consumo energetico CLO medio	- W
Consumo energetico CLO finale	- W
Corrente di spunto	3,52 A
Tempo di spunto	0,0254 ms

## Ledinaire proiettore

Fattore di potenza (Min)	0.9
--------------------------	-----

### Controlli e regolazione del flusso

Regolabile	No
------------	----

### Meccanica e corpo

Materiale del corpo	Alluminio pressofuso
Materiale del riflettore	Polycarbonato
Materiale ottico	Polycarbonato
Materiale copertura ottica/lenti	Vetro
Materiale fissaggio	Acciaio
Accessorio di montaggio	MBA [ Mounting bracket adjustable]
Forma copertura ottica/lenti	Flat
Finitura copertura ottica/lenti	Trasparente
Lunghezza complessiva	310 mm
Larghezza complessiva	60 mm
Altezza complessiva	380 mm
Superficie di proiezione effettiva	0,11 m <sup>2</sup>
Colore	Aluminum and gray
Dimensioni (Altezza x Larghezza x Profondità)	380 x 60 x 310 mm (15 x 2.4 x 12.2 in)

### Approvazione e applicazione

Codice di protezione ingresso	IP65 [ Protetto contro la penetrazione di polvere, protetto contro i getti d'acqua]
Codice protezione impatti meccanici	IK08 [ 5 J vandal-protected]
Protezione da sovratensione (comune/differenziale)	Livello di protezione da sovratensione dell'apparecchio d'illuminazione fino a 4 kV in modalità differenziale e 4 kV in modalità comune

### Rendimento iniziale (conformità IEC)

Flusso luminoso iniziale	15750 lm
--------------------------	----------

Tolleranza flusso luminoso	+/-10%
Efficienza iniziale apparecchio LED	105 lm/W
Temperatura di colore corr. Iniziale	4000 K
Indice di resa dei colori iniz.	80
Cromaticità iniziale	<7 SDCM
Potenza in ingresso iniziale	150 W
Tolleranza consumo energetico	+/-10%

### Rendimento nel tempo (conformità IEC)

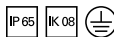
Frequenza di guasto dell'alimentatore di controllo alla vita utile mediana pari a 50000 h	10 %
Ciclo di vita medio dei lumen* pari a 50000 h	L70

### Condizioni di applicazione

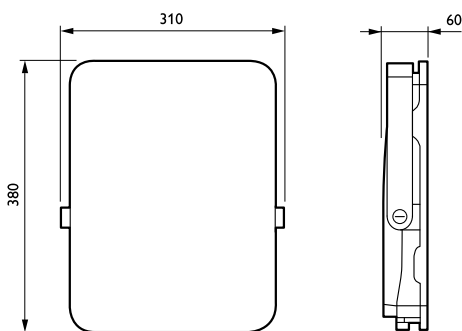
Intervallo temperatura ambiente	Da -25 a +40 °C
Livello regolazione massimo	Non applicabile

### Dati del prodotto

Codice prodotto completo	871016333126399
Nome prodotto ordine	BVP155 LED157/840 PSU 150W VWB CE
EAN/UPC - Prodotto	8710163331263
Codice d'ordine	33126399
Codice locale	33126399
Numeratore SAP - Quantità per confezione	1
Numeratore - Confezioni per scatola esterna	2
Materiale SAP	911401733282
Peso netto SAP (Pezzo)	4,410 kg



## Disegno tecnico



Ledinaire floodlight BVP105/106

## Ledinaire proiettore

