






indicatore luminoso, 22 mm, rotondo, in metallo, lucido, bianco, lente, liscia

marca del prodotto	SIRIUS ACT
denominazione del prodotto	Indicatore luminoso
esecuzione del prodotto	Elemento di manovra/segnalazione
designazione del tipo di prodotto	3SU1
serie di prodotti	Metallo, lucido, 22 mm
Attuatore	
ampliamento del prodotto opzionale	
• dispositivo di illuminazione	Si
• modulo contatti	No
colore	
• dell'elemento di azionamento	Bianco
materiale dell'elemento di azionamento	plastica
forma dell'elemento di azionamento	circolare
diametro esterno dell'elemento di azionamento	29,45 mm
Ghiera	
parte integrante del prodotto anello frontale	No
Dati tecnici generali	
grado di protezione IP	IP66, IP67, IP69 (IP69K)
grado di protezione NEMA	1, 2, 3, 3R, 4, 4X, 12, 13
resistenza agli urti	
• secondo IEC 60068-2-27	Onda semisinusoidale 50g / 11 ms
resistenza a vibrazioni	
• secondo IEC 60068-2-6	10 ... 500 Hz: 5 g
codice di riferimento secondo IEC 81346-2:2009	P
Direttiva RoHS (data)	01.10.2014 00:00:00
Connessioni /Morsetti	
coppia di serraggio delle viti nel supporto	1 ... 1,2 N·m
Condizioni ambientali	
• temperatura ambiente durante l'esercizio	-25 ... +70 °C
• temperatura ambiente durante l'immagazzinaggio	-40 ... +80 °C
categoria ambientale durante l'esercizio secondo IEC 60721	3M6, 3S2, 3B2, 3C3, 3K6 (con umidità relativa dell'aria 10 ... 95 %)
Montaggio/ Fissaggio/ Dimensioni	
altezza	29,5 mm
larghezza	29,5 mm
forma della finestra d'incasso	circolare
diametro di incasso	22,3 mm

tolleranza positiva del diametro di incasso	0,4 mm
altezza di incasso	11,8 mm
larghezza di incasso	29,5 mm
profondità di incasso	24,4 mm

Certificati/ Approvazioni

General Product Approval	Declaration of Conformity	Test Certificates
   	Miscellaneous	Type Test Certificates/Test Report

Marine / Shipping	other
    	Confirmation

Ulteriori informazioni

Information- and Downloadcenter (Cataloghi, Opuscoli,...)

<https://www.siemens.com/ic10>

Industry Mall (sistema di ordinazione Online)

<https://mall.industry.siemens.com/mall/it/it/Catalog/product?mlfb=3SU1051-6AA60-0AA0>

Generatore CAx online

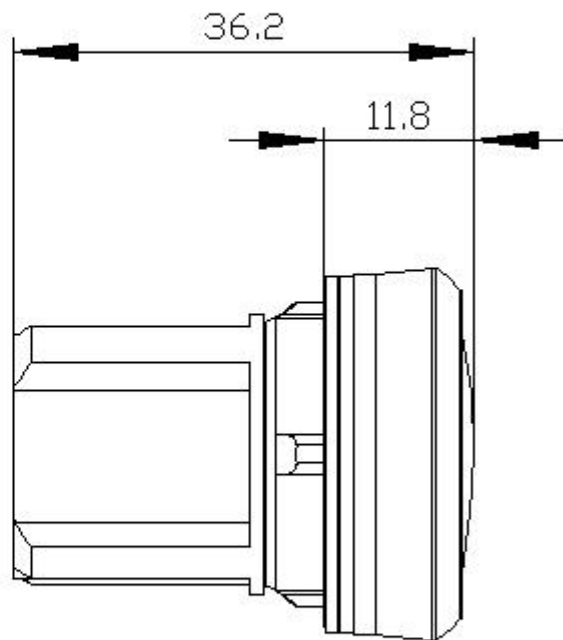
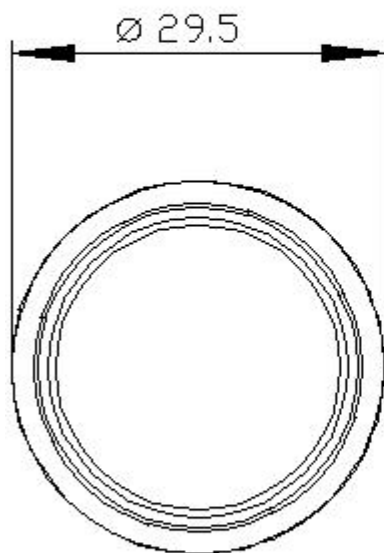
<http://support.automation.siemens.com/WW/CAXorder/default.aspx?lang=en&mlfb=3SU1051-6AA60-0AA0>

Service&Support (Manuali, Certificati, Caratteristiche, FAQ, ...)

<https://support.industry.siemens.com/cs/ww/it/ps/3SU1051-6AA60-0AA0>

Banca dati immagini (foto prodotto, disegni dimensionali 2D, modelli 3D, schemi delle connessioni, macro EPLAN...)

http://www.automation.siemens.com/bilddb/cax_de.aspx?mlfb=3SU1051-6AA60-0AA0&lang=en



Ultima modifica:

21/12/2020 