

General Characteristics

Plastic case
Driver for independent mounting
Electric class protection II
Protection degree IP20



Caratteristiche Costruttive

Contenitore plastico
Alimentatore ad uso indipendente
Classe elettrica di protezione II
Grado di protezione IP20

Technical Features

Input voltage range 220-240Vac
Input frequency 50÷60Hz
Constant current output 200÷700mA
(settings by dip-switch)
Factory setting: 700mA
Open circuit Protection (OCP)
Overload protection (OLP)
Protection against overtemperature (OTP)
Short circuit protection (SCP)
Power factor correction (PFC) $\lambda \geq 0,9$
Operating ambient temperature $T_a -10^\circ\text{C} \div +50^\circ\text{C}$
Max case temperature on $T_c 75^\circ\text{C}$



Caratteristiche Tecniche

Tensione di ingresso 220-240Vac
Frequenza di ingresso 50÷60Hz
Corrente di uscita costante 200÷700mA
(impostabile tramite micro-interruttori)
Impostazione di fabbrica: 700mA
Protezione al circuito aperto (OCP)
Protezione al sovraccarico (OLP)
Protezione alla sovratemperatura (OTP)
Protezione al corto circuito (SCP)
Fattore di potenza (PFC) $\lambda \geq 0,9$
Temperatura ambiente di funzionamento $T_a -10^\circ\text{C} \div +50^\circ\text{C}$
Temperatura massima sul punto $T_c 75^\circ\text{C}$

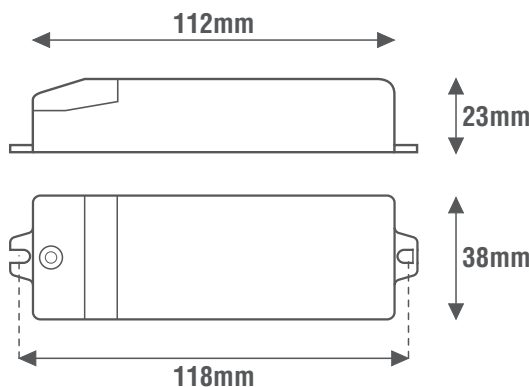
Reference Standards



Norme di Riferimento

EN 55015
EN 61000-3-2
EN 61347-1
EN 61347-2-13
EN 61547
EN 62384

Corrente di uscita Output current (mA)	1	2	3	4
200	-	-	-	-
250	ON	-	-	-
300	-	ON	-	-
350	-	-	ON	-
400	-	-	-	ON
450	ON	-	-	ON
500	-	ON	-	ON
550	-	-	ON	ON
630	ON	-	ON	ON
650	-	ON	ON	ON
700	ON	ON	ON	ON



CODICE CODE	Tensione di ingresso Input voltage (Vac)	Frequenza di rete Input frequency (Hz)	Potenza di uscita Output power (W)	Tensione di uscita Output voltage (Vdc)	Corrente di uscita Output current (mA)	PFC (λ)	CC CV	Peso Weight (g)
LE20MCH	220-240	50÷60	8,4	3-42	200	0,9	CC	100
			10,5					
			12,6					
			14,7					
			16,8					
			18,9					
			20	3-40	500	0,95		
			19,8	3-36	550			
			19,6	3-31	630			
			19,5	3-30	650			
			19,6	3-28	700			

