

General Characteristics

Plastic case
Driver for independent mounting
Electric class protection II
Protection degree IP20

Technical Features

Input voltage range 220-240Vac
Input frequency 50÷60Hz
Constant voltage output 24Vdc
Brightness adjustment through:
- push-button (PUSH 230Vac)
«LEVEL MEMORY» and «STATUS MEMORY» function
Synchronization of multiple power supplies via cable (max 10 SLAVE)
Open circuit protection (OCP)
Protection against overtemperature (OTP)
Short circuit protection (SCP)
Power factor correction (PFC) $\lambda \geq 0,96$
Operating ambient temperature $T_a -10^\circ\text{C} \div +40^\circ\text{C}$
Max case temperature on $T_c 70^\circ\text{C}$

Reference Standards

- EN 55015
- EN 61000-3-2
- EN 61000-3-3
- EN 61347-1
- EN 61347-2-13
- EN 61547

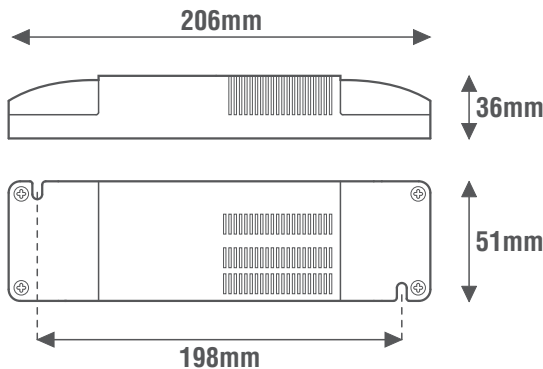
Caratteristiche Costruttive

Contenitore plastico
Alimentatore ad uso indipendente
Classe elettrica di protezione II
Grado di protezione IP20

Caratteristiche Tecniche

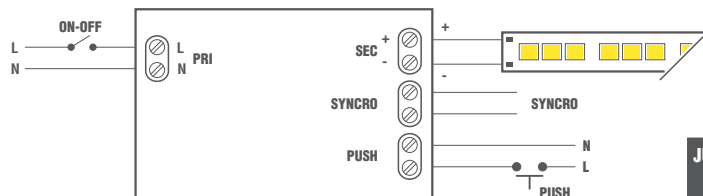
Tensione di ingresso 220-240Vac
Frequenza di ingresso 50÷60Hz
Tensione di uscita costante 24Vdc
Regolazione della luminosità tramite:
- pulsante (PUSH 230Vac)
Funzione «MEMORIA DI LIVELLO» e «MEMORIA DI STATO»
Sincronizzazione di più alimentatori tramite cablaggio (max 10 SLAVE)
Protezione al circuito aperto (OCP)
Protezione alla sovratemperatura (OTP)
Protezione al corto circuito (SCP)
Fattore di potenza (PFC) $\lambda \geq 0,96$
Temperatura ambiente di funzionamento $T_a -10^\circ\text{C} \div +40^\circ\text{C}$
Temperatura massima sul punto $T_c 70^\circ\text{C}$

Norme di Riferimento



Wiring diagrams

Schema elettrico



Jumper position	
	jumper ON (MASTER)
	jumper OFF (SLAVE)

JUMPER	SYNCRO by CABLE	max 10 SLAVE	DIM PUSH 230Vac

CODICE CODE	Tensione di ingresso Input voltage (Vac)	Frequenza di rete Input frequency (Hz)	Potenza di uscita Output power (W)	Comando Command	Tensione di uscita Output voltage (Vdc)	Corrente di uscita Output current (mA)	PFC (λ)	CC CV	Peso Weight (g)
LE7524P	220-240	50÷60	75	PUSH	24	3120	0,96	CV	250
LE10024P			100			4160			280

