

SWD60-40050

Alimentatore Switching 60W - 5/6/7,5/9/12/15 Vdc - 5A - 6 connettori

100-230Vac - 60W - 5000mA - 5 - 15V



Dati del Prodotto

Caratteristiche Elettriche

Classe isolamento:	II
Frequenza:	50/60 Hz
Protezioni:	sovraccarico, sovratemperatura, corto circuito
Regolazione uscita:	commutatore manuale
Tensione d'ingresso:	100-230Vac
Tipo regolazione:	CV
Tolleranza tensione d'uscita:	5 %

Efficienza	70 %
Potenza	60 W
Corrente d'uscita	5000 mA
Ripple	50 mV
Tensione d'uscita	5 - 15 V
Tolleranza d'ingresso	±10%

Caratteristiche Generali

Costruzione:	desktop
Marca:	Alpha Elettronica

Tecnologia	switching
------------	-----------

Caratteristiche Meccaniche

Cavo d'ingresso:	separato 1.5m da Spina Europa a Spina IEC320 C8
Connessioni:	connettore intercambiabile
Dimensioni (LxWxH):	156 x 80 x 48mm
Materiale contenitore:	Plastico

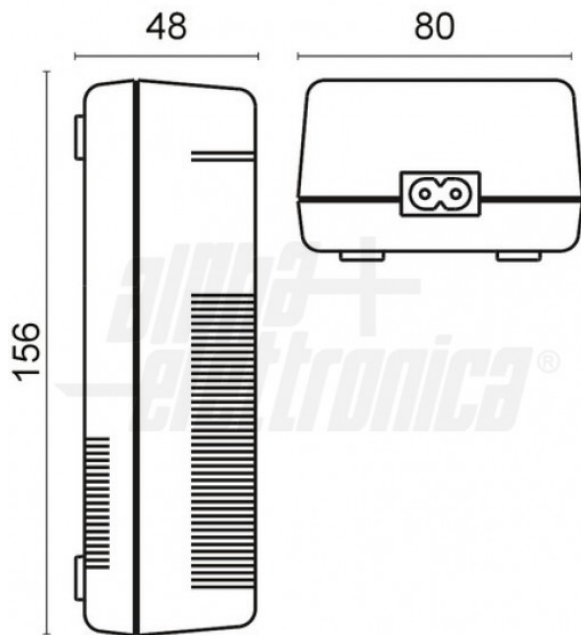
Cavo d'uscita	integrato 2m
Connettori	2,35x0,7mm, 3,5mm, 3,5x1,3mm, 4,0x1,7mm, 5,5x2,1mm, 5,5x2,5mm
Grado Protezione	IP20
Raffreddamento	passivo

Caratteristiche Termiche

Temperatura di lavoro:	-10/30 °C
------------------------	-----------

Alpha Elettronica si riserva il diritto di modificare i prodotti in qualsiasi momento senza obbligo di preavviso. I prodotti offerti da Alpha Elettronica S.r.l. possono subire modifiche tecniche e/o estetiche per contingenti esigenze di produzione e o per causa di forza maggiore.

Disegni Tecnici



Alpha Elettronica si riserva il diritto di modificare i prodotti in qualsiasi momento senza obbligo di preavviso. I prodotti offerti da Alpha Elettronica S.r.l. possono subire modifiche tecniche e/o estetiche per contingenti esigenze di produzione e o per causa di forza maggiore.